



Optimale Produktivität

- Volle proportionale und simultane Steuerung der Bewegungen
- Hebezeit auf volle Arbeitshöhe : 44 Sekunden

Bemerkenswerte Geländefähigkeit

- 4 angetriebene
- Hydraulische Differentialsperre
- Bodenfreiheit 38 cm

Maximale Reichweite 10.6 m



Haulotte 
GROUP

More than lifting



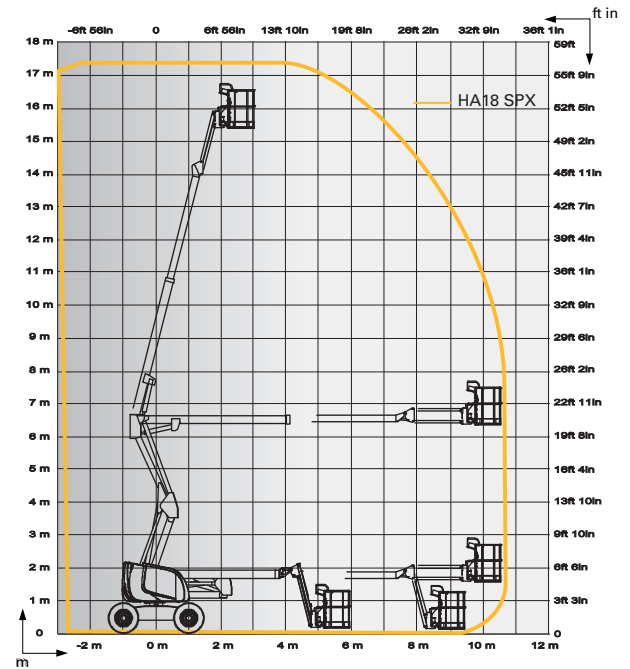
HA18 SPX

GELENKARBEITSBÜHNEN

TECHNISCHE EIGENSCHAFTEN

HA18 SPX

Arbeitshöhe	17.2 m
Plattformhöhe	15.2 m
Maximale Reichweite	10.6 m
Gelenkpunkt	6.5 m
Maximale Tragfähigkeit	230 kg
F x G Plattformabmessung	1.8 x 0.8 m
A Länge in Grundstellung	7.5 m
Transportlänge	5.8 m
B Breite	2.3 m
C Höhe im eingefahrenen Zustand	2.2 m
Transporthöhe	2.55 m
Vertikaler Schwenkbereich Korbarm	140° (+70/-70)
Plattformschwenkbereich	178° (+89/-89)
Schwenkbereich des Oberwagens	350°
Überhang	0 m
D Radstand	2 m
E Bodenfreiheit	38 cm
Schrägstand	5°
Fahrgeschwindigkeit	0.8 - 5.5 km/h
Maximale Steigfähigkeit	40 %
Wenderadius - außen	4.5 m
Reifen - schaumgefüllt	14-17.5
Motor	31.2 kW - 42.4 hp
Kapazität des Hydrauliköltanks	100 l
Tankinhalt Diesel	75 l
Gesamtgewicht	7 660 kg

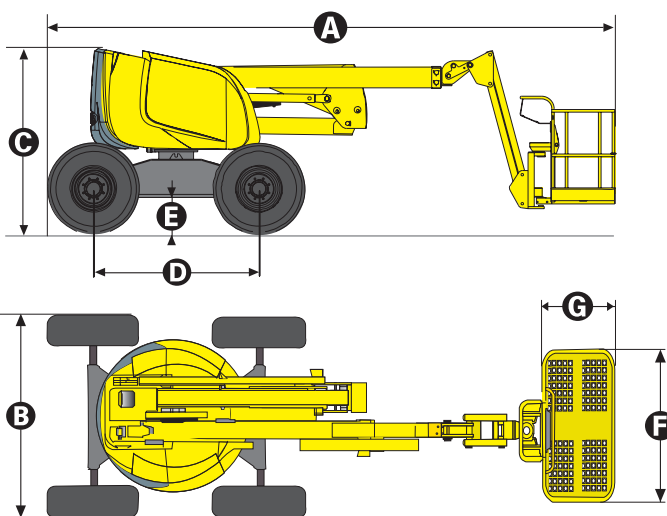


STANDARDAUSSTATTUNG

- 2 Lenkräder vorne und 2 Antriebsräder hinten
- Schwenkbereich: 350°
- Einsatz im Freien bis zu Windgeschwindigkeiten von 45 km/h
- Einfache Wartung durch ausschwenkbaren Motor
- 75 l Dieseltank, Tanköffnung in 1,50 m Höhe
- Neigungsmesser 5°
- Antriebsbatterien 12 V
- Notablass vom Arbeitskorb durch elektrische Notpumpe gewährleistet
- Manuelles lösen der Bremse
- Betriebsstundenzähler
- Mechanische Drehkranzarretierung
- Abschlepp- und Kranösen

OPTIONEN UND ZUBEHÖR

- Generator 4,1 kW
- Steckdose auf der Arbeitsplattform
- Korbabmessungen 2,30 x 0,80 m (Maximale Tragfähigkeit 200 kg)
- Akustisches Fahrsignal
- Rundumkennleuchte
- Arbeitsscheinwerfer
- Katalysator
- Biologisch abbaubares Hydrauliköl
- Kit für kalte Länder
- Kit für warme Länder
- Druckluftanschluß im Korb



Mieten bei HKL
hkl-baumaschinen.de

