



**WACKER
NEUSON**
all it takes!

DW60

Raddumper



Das Kraftbündel - der Raddumper DW60.

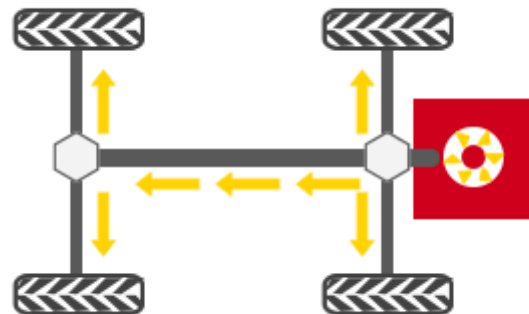
Der Raddumper hat alles, was ein kraftvoller Leistungsträger braucht: hydrostatischen Allradantrieb mit ECO-Modus, 2 Muldenarten, 6.000 kg Nutzlast und die stärkste Motorisierung seiner Klasse. Mit der modernen Sicherheitskabine (Option) wird ein Ganzjahresdumper daraus. Eine werkseitig montierte Ausstattung, wie sie nur Wacker Neuson bietet.

- Ein Plus an Kraft: DW60 Powerversion mit einer Motorleistung von 86 kW
- 2 Muldenarten: Frontkippl- oder Drehkipplmulde
- Hervorragende Geländegängigkeit dank eines Pendelknickwinkels von bis zu 29 Grad.
- Bis zu 25 km/h Fahrgeschwindigkeit für schnelle Transportaufgaben
- Ab Werk optional mit Kabine lieferbar



Hydrostatischer Allradantrieb

- Volle Konzentration auf die Arbeit, ohne häufige Gangwechsel
- Ein zentraler Hydraulikmotor, der über eine Kardanwelle beide Achsen antreibt
- Hydrostatische Bremswirkung, sobald der Fuß vom Gaspedal genommen wird
- Verschleißarmer Antrieb für geringe Service- und Wartungskosten
- kontrolliertes Verzögern für geregelte Umschaltung, dadurch keine abrupten Fahrtwechsel
- Beschleunigen von 0 bis zur Maximalgeschwindigkeit von 28km/h ohne Zugkraftverlust



Heruntergeladen bei hkl-baumaschinen.de



Technische Daten

	Frontkipmulde	Drehkipmulde
Betriebsdaten		
Nutzlast kg	6.000	6.000
Transportgewicht ROPS kg	4.532	4.919
Transportgewicht Kabine kg	4.732	5.119
Betriebsgewicht ROPS kg	4.614	5.001
Betriebsgewicht Kabine kg	4.814	5.201
Muldeninhalt gestrichen l	2.650	2.350
Muldeninhalt gehäuft l	3.500	3.200
Muldeninhalt Wassermaß l	1.900	1.660
Motordaten 62.5 kW Stufe 3a / Tier 3		
Motorhersteller	Perkins	Perkins
Motortyp	1104D	1104D
Motor	wassergekühlter 4 Zylinder Turbodiesel	wassergekühlter 4 Zylinder Turbodiesel
Motorleistung nach ISO 3046/1 kW	62,5	62,5
Hubraum cm ³	4.399	4.399
Motordrehzahl 1/min	2400	2400
Emissionen	Stage 3a / Tier 3	Stage 3a / Tier 3
Fahrtrieb	4WD, hydrostatisch	4WD, hydrostatisch
Fahrgeschwindigkeit km/h	25	25
Knickwinkel °	29	29
Pendelwinkel °	11	11
Wenderadius mm	6.149	5.998
Steigfähigkeit %	50	50
Bereifung	400/55R22.5	400/55R22.5
L x B x H mm	4577 x 2230 x 3108	4934 x 2230 x 3108
Lenkpumpe	Axialkolbenpumpe	Axialkolbenpumpe
Förderleistung l/min	152	152
Betriebsdruck bar	450	450
Arbeitspumpe	Zahnradpumpe	Zahnradpumpe
Förderleistung l/min	68	68
Betriebsdruck bar	240	235
Tankinhalt l	83	83





**WACKER
NEUSON**
all it takes!

	Frontkipmulde	Drehkipmulde
Hydrauliktank l	55	55

Betriebsdaten

Motordaten 55 kW Stufe 3b / Tier 4 final

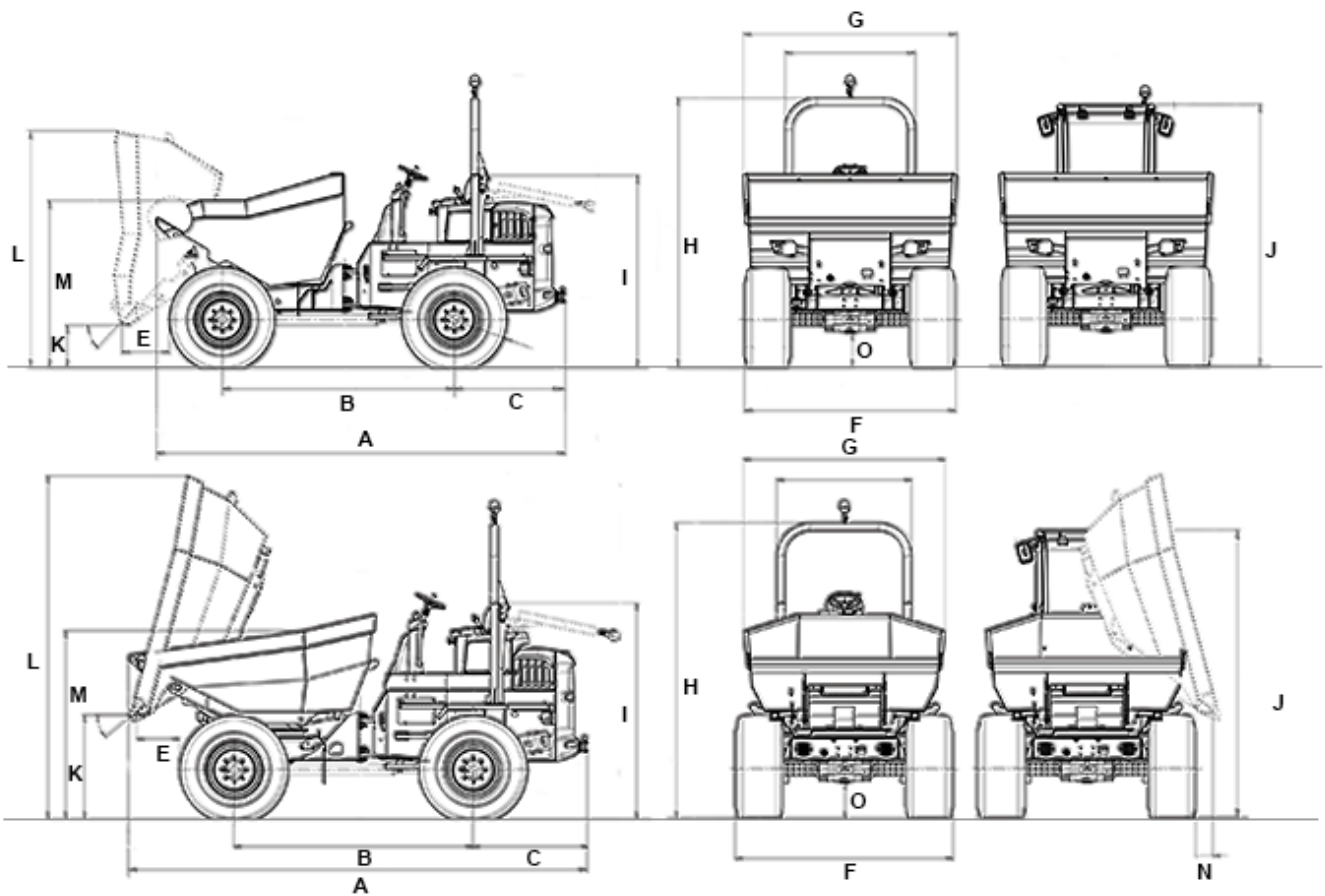
Motorhersteller	Perkins	Perkins
Motortyp	854F	854F
Motor	wassergekühlter 4 Zylinder Turbodiesel	wassergekühlter 4 Zylinder Turbodiesel
Motorleistung kW	55	55
Hubraum cm ³	3.400	3.400
Motordrehzahl 1/min	2500	2500
Emissionen	Stage 3b / Tier 4 final	Stage 3b / Tier 4 final
Fahrtrieb	4WD, hydrostatisch	4WD, hydrostatisch
Fahrgeschwindigkeit km/h	25	25





**WACKER
NEUSON**
all it takes!

Abmessungen



DW60DW60 Drehkipplmulde DW60 Power
Frontkipplmulde Drehkipplmulde

		DW60DW60 Drehkipplmulde	DW60 Power	Drehkipplmulde
A	Gesamtlänge	4.577 mm	4.934 mm	4.768 mm
B	Radstand	2.485 mm	2.485 mm	2.485 mm
C	Hecküberhang	1.192 mm	1.192 mm	1.192 mm
E	Ausschüttweite	609 mm	502 mm	488 mm
F	Breite	2.230 mm	2.230 mm	2.230 mm
G	Muldenbreite	2.329 mm	2.091 mm	2.091 mm
H	Höhe ROPS	3.108 mm	3.108 mm	3.108 mm
I	Höhe ROPS gekippt	2.186 mm	2.186 mm	2.186 mm
J	Höhe Kabine	2.998 mm	2.993 mm	





**WACKER
NEUSON**
all it takes!

K	Ausschütthöhe max.	458 mm	1.082 mm	1.174 mm
L	Muldenhöhe gekippt	2.488 mm	3.524 mm	3.524 mm
M	Muldenhöhe	1.813 mm	1.905 mm	1.905 mm
N	Ausschüttweite lateral		115 mm	101 mm
O	Bodenfreiheit	369 mm	369 mm	369 mm
--	Auskippwinkel	43 °	48 °	48 °

Hinweis

Bitte beachten Sie, dass das Produktangebot landesspezifisch variieren kann. Unter Umständen sind die hier dargestellten Inhalte / Produkte in Ihrem Land nicht erhältlich. Genauere Informationen zur Motorleistung entnehmen Sie bitte der Betriebsanleitung; die tatsächlich abgegebene Leistung kann aufgrund spezifischer Betriebskonditionen variieren.

Änderungen und Irrtümer vorbehalten. Abbildungen ähnlich.

Copyright © 2016 Wacker Neuson SE.

