




# ATLAS

Mobilbagger 190W

STABIL. STARK. STANDFEST.

# 190W



-  18,9 - 20,8 t
-  116 kW (158 PS)
-  0,76 - 1,3 m<sup>3</sup>



## MOTOR

Leistung nach ISO 9249 .....	116 kW (158 PS)	Hubraum .....	6700 cm <sup>3</sup>	Batterie .....	2 x 12 V / 100 Ah
Drehzahl .....	2000/min	Zylinderzahl .....	6	Lichtmaschine .....	24 V / 70 Ah
Fabrikat/Modell .....	Cummins / QSB 6.7	Kühlsystem .....	wassergekühlt	Anlasser .....	24 V / 3,2 kW
Bauart .....	Turbolader / LLK	Luftfilter .....	Trockenluftfilter		

## HYDRAULIKSYSTEM

<ul style="list-style-type: none"> <li>• Grenzlastgeregelte Hochleistungskolbenpumpe</li> <li>• Zweikreis Hydrauliksystem</li> <li>• Standardmäßig 7 Verbraucher in einem Steuerblock</li> <li>• Feinfühliges, proportionales, unabhängige Steuerung</li> <li>• Primär- und Sekundärabsicherung gegen Überlastung</li> </ul>	<ul style="list-style-type: none"> <li>• Nachsaugventile für alle Arbeitsfunktionen</li> <li>• Lasthalte u. Feinsenkenventile im Hebekreislauf</li> <li>• Mengenregelung der Pumpe</li> <li>• Proportionale Greifer / Greifer-Dreh Funktion serienmäßig</li> <li>• Kraftstoffsparende Bedarfsstromregelung</li> </ul>	<ul style="list-style-type: none"> <li>• Rohrbruchsicherung für Hebezyylinder</li> <li>• 2 weitere Kreise für Zusatzverbraucher mögl.</li> <li>• Fördermenge max. .... 400 l/min</li> <li>• Betriebsdruck max. .... 340 (370)* bar</li> <li>• Betriebsarten: 3 vorprogrammierte Modes (Fine, Eco, Power)</li> </ul>
--	---	---

## SCHWENKWERK

• Schwenkmotor:	Axialkolbenmotor mit Prioritätsventil	• Oberwagen-Drehzahl max. .... 11/min
• Schwenkgetriebe:	Planetenübersetzung	• Schwenkmoment ..... 63,2 kNm
• Schwenkbremse:	automatische Mehrscheibenfeststellbremse	

## FAHRANTRIEB UND BREMSEN

• Regelfahrmotor	• Automotives Fahren und Tempomat:	• Zugkraft..... 91,8 kN
• Lastschaltgetriebe	• Höchstgeschwindigkeit ..... 20 km/h	• Steigfähigkeit max. .... 55 %
• Doppeltwirkendes Fahrbremsventil	• Geländegang ..... 5 km/h	• Zweikreisbremsanlage ..... Lamellen
• Fahrtrichtungsvorwahl über Knöpfe im Vorsteuerhebel	• Kriechgang ..... 1 km/h	• Feststellbremse ..... Lamellen

## UNTERWAGEN

• 40 t Spezialbaggerachsen	• Räder 8-fach. .... 10.00 - 20
• Lenkachse mit autom. Pendelachsblockierung	

## FÜLLMENGEN

• Kraftstofftank ..... 389 Liter	• Motoröl ..... 20 Liter	• Hydrauliksysteminhalt ..... 290 Liter
• Kühlsystem ..... 42 Liter	• Hydrauliktankinhalt ..... 216 Liter	

## FAHRERKABINE

<ul style="list-style-type: none"> <li>• Extra breiter Einstieg</li> <li>• Erfüllt neueste Sicherheitsstandards</li> <li>• Geräumiger Fußraum</li> <li>• Exzellente Rundumsicht</li> <li>• Radiovorbereitung mit Stummschaltung</li> </ul>	<p><b>STEUERUNG:</b></p> <ul style="list-style-type: none"> <li>• Ergonomische Joysticks mit Proportionalschieber</li> <li>• Schlanke, höhen- und neigungsverstellbare Lenksäule</li> <li>• Übersichtliche Anordnung der Schalter im Bedienfeld</li> </ul>	<p><b>KLIMATISIERUNG:</b></p> <ul style="list-style-type: none"> <li>• Klimaanlage serienmäßig</li> <li>• Sehr gute Luftverteilung durch optimale Luftführung</li> </ul>
<p><b>FAHRERSITZ:</b></p> <ul style="list-style-type: none"> <li>• Komfortsitz, luftgefedert (Sitzheizung optional)</li> <li>• Armlehnen und Bandscheibenstütze</li> <li>• Sitz getrennt von Konsole verstellbar</li> </ul>	<p><b>ÜBERWACHUNG:</b></p> <ul style="list-style-type: none"> <li>• Betriebsdatenanzeige über Display</li> <li>• Automatische Überwachung, Warnung und Speicherung</li> </ul>	<p><b>SCHALLWERTE:</b></p> <ul style="list-style-type: none"> <li>• ISO 6396 (L<sub>pA</sub>) in Fahrerkabine ..... 74 dB(A)</li> <li>• 2000/14 EG (L<sub>wA</sub>) Außenpegel ..... 102 dB(A)</li> </ul>

\* Werte bei Druckzuschaltung

\* Werte bei Druckzuschaltung

## EINSATZGEWICHTE

	MONOBLOCKAUSLEGER 5,68 m (C21.3M)		VERSTELLAUSLEGER Grundarm 1,95 m (C21.41) Ausleger 3,41 m (C21.46)	
	Stiel 2,70 m (D21.2)	Stiel 3,20 m (D21.3)	Stiel 2,15 m (D21.23)	Stiel 2,65 m (D21.33)
Abstützplanierschild	18,9 t	18,9 t	19,2 t	19,2 t
APS / Pratzen	20,3 t	20,3 t	20,6 t	20,6 t
Abstützpratzen 4-fach	20,5 t	20,5 t	20,8 t	20,8 t

Einsatzgewicht mit Fahrer, komplett befülltem Gerät sowie 1,0 t für Anbaugeräte

## AUSRÜSTUNG

### GRUNDGERÄT ATLAS 190W (kombinierbar)

- Mobilbagger 190W mit APS und 2 Hebezy lindern (A 19.2)

### SERIENMÄSSIGE GRUNDAUSSTATTUNG:

- Mobilbagger 190W mit 4-facher Pratzenabstützung und 2 Hebezy lindern (A 19.32)

#### Motor:

- Rückraumüberwachungskamera mit 5" LCD-Farbmonitor

- Mobilbagger 190W mit APS an Starrachse, 2-facher Pratzenabstützung an Lenkachse und 2 Hebezy lindern (A 19.33)

- Leerlaufautomatik

- Schlanke, höhen- und neigungsverstellbare Lenksäule

- Mobilbagger 190W mit APS an Lenkachse, 2-facher Pratzenabstützung an Starrachse und 2 Hebezy lindern (A 19.35)

- DieselvorfILTER

- Sitz getrennt von Konsole verschiebbar

\* APS = Abstütz- und Planierschild

- Motorüberwachung

- Wärmeschutzverglasung, Scheiben getönt
- Automotives Fahren und Tempomat

- Betriebsdatenanzeige über Display

### AUSLEGER:

#### Hydraulik:

- Monoblockausleger mit Stielzylinder 5,68 m (C21.3M)

- Proportionale Greifer- und Greifer-Dreh-Funktion

- Verstellausleger bestehend aus Grundarm 1,95 m (C21.41) mit Verstellzylinder und Ausleger 3,41 m (C21.46) mit Stielzylinder

- Druckspeicher für Notabsenkung des Armsystems

### AUSRÜSTUNG:

- Rohrbruchsicherung für Hebezy linder

- Gelenklager im Stiel - und Löffelzylinder

### STIELE:

- Grenzlastregelung

- Zusammengefasste Schmierstellen für Drehkranz und Armausrüstung

- Stiel 2,70 m (D21.2) für Monoblockausleger

- Zylinderendlagendämpfung

- Großer, abschließbarer Stauraum

- Stiel 3,20 m (D21.3) für Monoblockausleger

- Stiel 2,15 m (D21.23) für Verstellausleger

#### Kabine:

### UNTERWAGEN:

- Stiel 2,65 m (D21.33) für Verstellausleger

- Klimaanlage
- Radiovorbereitung mit Stummschaltung

- Lastschaltgetriebe

- Vorbereitung für Elektrische Kühlbox

- Lamellenbremsen im Ölbad der Radnabe

### LÖFFELKIPPZYLINDER:

- Löffelkippezylinder mit Umlenkgestänge (F 64.1)

- Diverse Ablagemöglichkeiten, Dokumentenfach

- Flaschenhalter

## ZUSATZAUSRÜSTUNG

#### Motor:

- Betankungspumpe
- Drehzahlverstellung über Potentiometer

#### Ausrüstung:

- Taktgesteuerte Zentralschmieranlage elektrisch

- Radio/CD/MP3, front AUX in, USB
- GPS/GSM Telemetriebox, zur Überwachung von Betriebsdaten, Verbrauch, Position

#### Standheizung

- Kaltstarthilfe

#### Kabine:

- Steinschlagschutzgitter

- Rundumleuchte

- Beheizter Fahrersitz

- Arbeitsscheinwerfer, Xenon-Ausführung
- Proportionale Bedienung der Abstützungen über Schieber im Joystick

- Elektrische Kühlbox

#### Hydraulik:

- Hydraulischer Anbausatz, Abstützungen vorne und hinten paarweise schalten

- Radiovorbereitung mit Stummschaltung

#### Unterwagen:

- Hydraulischer Anbausatz, Abstützungen einzeln schalten

- Kabinenerhöhung

- Verbreiterte Achsen (Gesamtbreite 2750 mm)

- Bioöl

- Summeralarm bei Fahrbetrieb

- Verbreitertes Planierschild (2750 mm)

- Schnellläufer 30 km/h

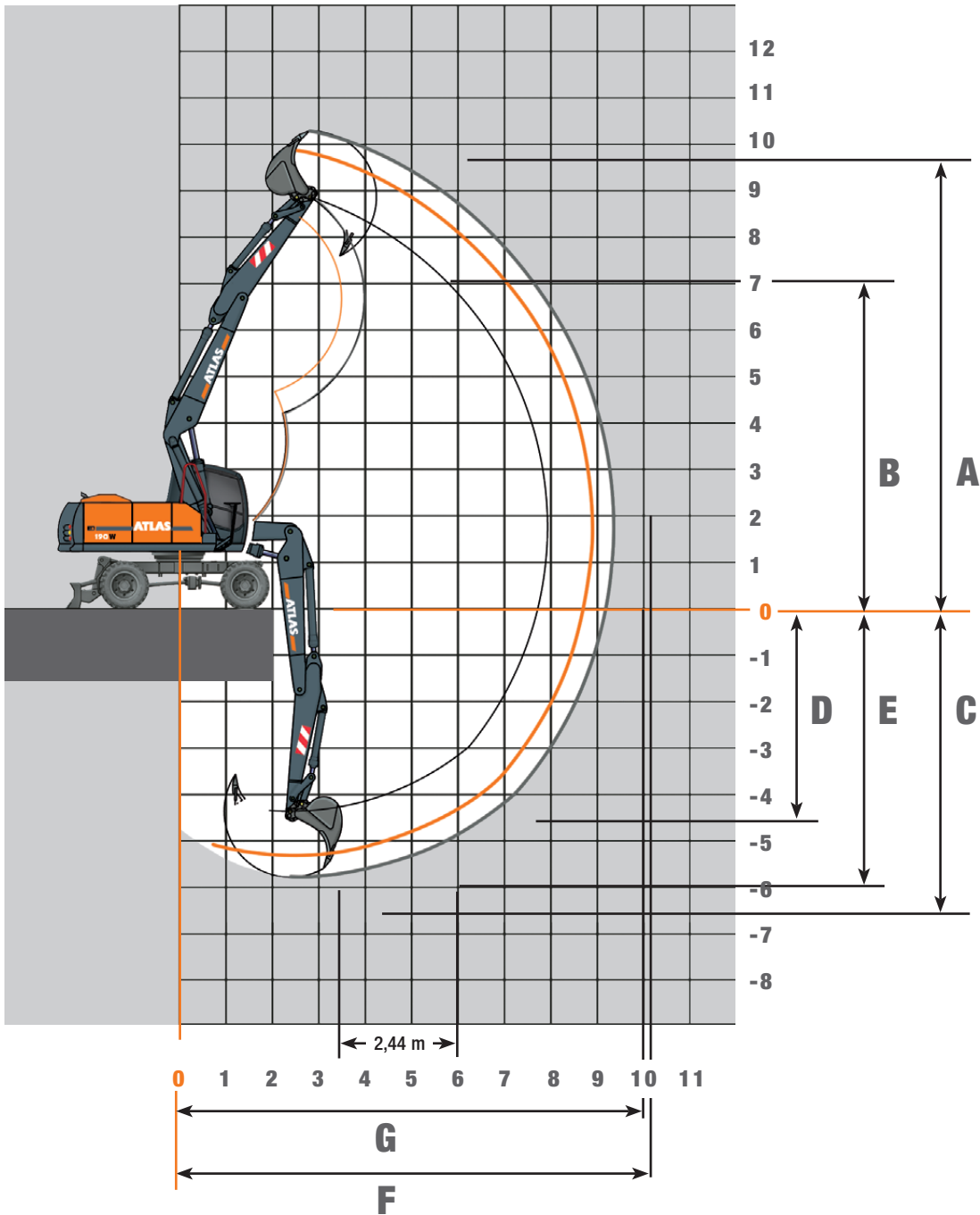
- Kopfstütze

Weitere Sonderausrüstung: siehe Preisliste

## ANBAUGERÄTE (AUSWAHL)

	Löffel F415	Löffel F416	Löffel F417	Löffel F648
Inhalt SAE	0,67 m <sup>3</sup>	0,82 m <sup>3</sup>	0,92 m <sup>3</sup>	1,12 m <sup>3</sup>
Schnittbreite	850 mm	1000 mm	1100 mm	1300 mm

## Arbeitsbereiche Monoblock 5,68 m (C21.3M)



STIELLÄNGEN	2,70 m (D21.2)	3,20 m (D21.3)
A Max. Einstichhöhe	9,54 m	9,77 m
B Max. Ausschütthöhe	6,83 m	7,06 m
C Max. Grabtiefe	6,21 m	6,71 m
D Max. vertikale Abstechtiefe	4,20 m	4,65 m
E Max. Grabtiefe b. 2,44 m breiter Sohle	5,45 m	6,00 m
F Max. Reichweite	9,86 m	10,32 m
G Max. Reichweite in der Standebene	9,30 m	10,10 m
Max. Losbrechkraft	132 kN	132 kN
Max. Reißkraft	92 kN	82 kN

Gerät ist mit Standard-Monoblock 5,68 m (C21.3M) ausgestattet.

## Traglasten Monoblock 5,68 m (C21.3M)

### Traglasten Monoblockausleger 5,68 m (C21.3 M) und Stiel 2,70 m (D21.2). Max. Reichweite 9,86 m

Höhe	Unterwagenart	3,0 m		4,5 m		6,0 m		7,5 m	
		FRONT	QUER	FRONT	QUER	FRONT	QUER	FRONT	QUER
+7,5 m	APS hinten angehoben					5,3	3,5		
	APS hinten abgesenkt					6,4*	3,8		
	Pratzen hi/vo abgesenkt					6,4*	6,4*		
	APS/Pratzen abgesenkt					6,4*	5,9		
+6,0 m	APS hinten angehoben					5,2	3,5		
	APS hinten abgesenkt					6,6*	3,8		
	Pratzen hi/vo abgesenkt					6,6*	6,6*		
	APS/Pratzen abgesenkt					6,6*	5,9		
+4,5 m	APS hinten angehoben			7,9	5,0	5,1	3,3	3,6	2,3
	APS hinten abgesenkt			8,7*	5,6	7,2*	3,7	6,6*	2,6
	Pratzen hi / vo abgesenkt			8,7*	8,7*	7,2*	7,2*	5,4	5,2
	APS / Pratzen abgesenkt			8,7*	8,7*	7,2*	5,7	6,6*	4,1
+3,0 m	APS hinten angehoben			7,3	4,5	4,8	3,1	3,5	2,2
	APS hinten abgesenkt			10,9*	5,1	8,2*	3,4	6,7	2,5
	Pratzen hi / vo abgesenkt			11,0*	11,0*	7,5	7,1	5,3	5,0
	APS / Pratzen abgesenkt			11,0*	8,4	8,2*	5,5	7,0*	4,0
+1,5 m	APS hinten angehoben			6,8	4,1	4,6	2,9	3,4	2,1
	APS hinten abgesenkt			12,7*	4,6	9,2*	3,2	6,6	2,4
	Pratzen hi / vo abgesenkt			11,5	10,8	7,3	6,8	5,2	4,9
	APS / Pratzen abgesenkt			12,7*	7,9	9,2*	5,2	6,8	3,8
+0 m	APS hinten angehoben			6,6	3,9	4,4	2,7	3,3	2,0
	APS hinten abgesenkt			13,3*	4,4	9,3	3,1	6,5	2,3
	Pratzen hi / vo abgesenkt			11,3	10,5	7,1	6,7	5,1	4,8
	APS / Pratzen abgesenkt			13,3*	7,7	9,6*	5,1	6,7	3,8
-1,5 m	APS hinten angehoben	8,9*	7,1	6,6	3,9	4,4	2,7	3,3	2,0
	APS hinten abgesenkt	8,9*	8,2	12,8*	4,4	9,2	3,0	6,5	2,3
	Pratzen hi / vo abgesenkt	8,9*	8,9*	11,3	10,5	7,0	6,6	5,1	4,8
	APS / Pratzen abgesenkt	8,9*	8,9*	12,8*	7,7	9,5*	5,0	6,7	3,8
-3,0 m	APS hinten angehoben	13,6	7,2	6,7	4,0	4,5	2,8		
	APS hinten abgesenkt	15,5*	8,4	11,4*	4,5	8,5*	3,1		
	Pratzen hi / vo abgesenkt	15,5*	15,5*	11,4*	10,7	7,1	6,7		
	APS / Pratzen abgesenkt	15,5*	15,5*	11,4*	7,8	8,5*	5,1		
-4,5 m	APS hinten angehoben			7,0	4,2				
	APS hinten abgesenkt			8,2*	4,8				
	Pratzen hi / vo abgesenkt			8,2*	8,2*				
	APS / Pratzen abgesenkt			8,2*	8,1				

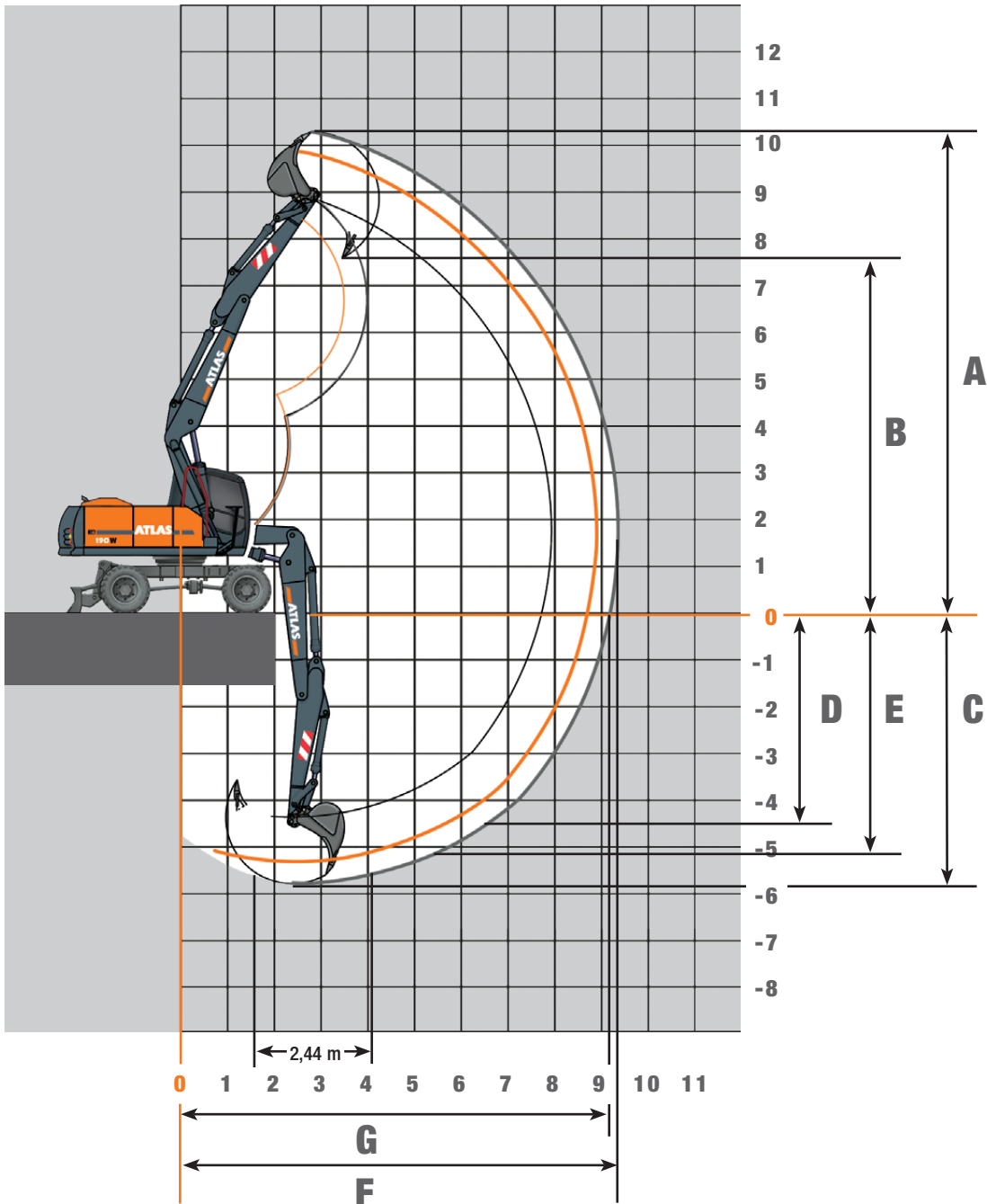
### Traglasten Monoblockausleger 5,68 m (C21.3 M) und Stiel 2,70 m (D21.2). Max. Reichweite 9,86 m

Höhe	Unterwagenart	3,0 m		4,5 m		6,0 m		7,5 m	
		FRONT	QUER	FRONT	QUER	FRONT	QUER	FRONT	QUER
+7,5 m	APS hinten angehoben								
	APS hinten abgesenkt								
	Pratzen hi/vo abgesenkt								
	APS/Pratzen abgesenkt								
+6,0 m	APS hinten angehoben							3,7	2,4
	APS hinten abgesenkt							5,3*	2,7
	Pratzen hi/vo abgesenkt							5,3*	5,3
	APS/Pratzen abgesenkt							5,3*	4,2
+4,5 m	APS hinten angehoben					5,1	3,3	3,6	2,3
	APS hinten abgesenkt					6,7*	3,7	6,1*	2,6
	Pratzen hi / vo abgesenkt					6,7*	6,7*	5,5	5,2
	APS / Pratzen abgesenkt					6,7*	5,8	6,1*	4,1
+3,0 m	APS hinten angehoben			7,4	4,6	4,8	3,1	3,5	2,2
	APS hinten abgesenkt			10,0*	5,1	7,7*	3,4	6,6*	2,5
	Pratzen hi / vo abgesenkt			10,1*	10,1*	7,6	7,1	5,3	5,1
	APS / Pratzen abgesenkt			10,1*	8,5	7,7*	5,5	6,6*	3,9
+1,5 m	APS hinten angehoben			6,8	4,1	4,6	2,8	3,3	2,1
	APS hinten abgesenkt			12,1*	4,6	8,7*	3,2	6,5	2,3
	Pratzen hi / vo abgesenkt			11,6	10,8	7,2	6,8	5,2	4,9
	APS / Pratzen abgesenkt			12,1*	7,9	8,8*	5,2	6,8	3,8
+0 m	APS hinten angehoben			6,5	3,8	4,4	2,6	3,2	2,0
	APS hinten abgesenkt			13,0*	4,3	9,2	3,0	6,4	2,2
	Pratzen hi / vo abgesenkt			11,2	10,4	7,0	6,6	5,1	4,8
	APS / Pratzen abgesenkt			13,0*	7,6	9,4*	5,0	6,7	3,7
-1,5 m	APS hinten angehoben			6,4	3,7	4,3	2,6	3,2	2,0
	APS hinten abgesenkt			12,9*	4,3	9,1	2,9	6,4	2,2
	Pratzen hi / vo abgesenkt			11,1	10,3	6,9	6,5	5,0	4,7
	APS / Pratzen abgesenkt			12,9*	7,5	9,5	4,9	6,6	3,7
-3,0 m	APS hinten angehoben	13,2	6,9	6,5	3,8	4,3	2,6		
	APS hinten abgesenkt	13,7*	8,0	11,8*	4,3	8,8*	3,0		
	Pratzen hi / vo abgesenkt	13,8*	13,8*	11,2	10,4	7,0	6,6		
	APS / Pratzen abgesenkt	13,8*	13,8*	11,8*	7,6	8,8*	5,0		
-4,5 m	APS hinten angehoben	13,0*	7,2	6,8	4,0	4,5	2,8		
	APS hinten abgesenkt	13,0*	8,4	9,4*	4,6	6,6*	3,1		
	Pratzen hi / vo abgesenkt	12,9*	12,9*	9,4*	9,4*	6,5*	6,5*		
	APS / Pratzen abgesenkt	12,9*	12,9*	9,4*	7,9	6,5*	5,2		

Die angegebenen max. Nutzlastwerte in Tonnen beinhalten eine Standsicherheit von 33% oder sind berechnet bei 87% der hydraulischen Hebekraft, gemäß ISO10567. Diese Werte sind gültig an der Armspitze

TRAGLASTEN

## Arbeitsbereiche Verstellausleger: Grundarm 1,95 m (C21.41) und Ausleger 3,41 m (C21.46)



STIELLÄNGEN	2,15 m (D21.23)	2,65 m (D21.33)
A Max. Einstichhöhe	9,90 m	10,30 m
B Max. Ausschütthöhe	7,20 m	7,60 m
C Max. Grabtiefe	5,30 m	5,80 m
D Max. vertikale Abstechtiefe	3,40 m	4,45 m
E Max. Grabtiefe b. 2,44 m breiter Sohle	5,05 m	5,60 m
F Max. Reichweite	8,90 m	9,30 m
G Max. Reichweite in der Standebene	8,50 m	9,15 m
Max. Losbrechkraft	125 kN	118 kN
Max. Reißkraft	98 kN	84 kN

Gerät ist mit Standard-Verstellausleger: Grundarm 1,95 m (C21.41) und Ausleger 3,41 m (C21.46) ausgestattet.

## Traglasten Verstellausleger: Grundarm 1,95 m (C21.41) und Ausleger 3,41 m (C21.46)

Traglasten Verstellausleger: Grundarm 1,95 m (C21.41) und Ausleger 3,41 m (C21.46) und Stiel 2,15 m (D21.23). Max. Reichweite 8,90 m

Höhe	Unterwagenart	3,0 m		4,5 m		6,0 m		7,5 m	
		FRONT	QUER	FRONT	QUER	FRONT	QUER	FRONT	QUER
+7,5 m	APS hinten angehoben			6,3*	5,3				
	APS hinten abgesenkt			6,3*	5,9				
	Pratzen hi/vo abgesenkt			6,3*	6,3*				
	APS/Pratzen abgesenkt			6,3*	6,3*				
+6,0 m	APS hinten angehoben			6,2*	5,5	5,2	3,4		
	APS hinten abgesenkt			6,2*	6,0	5,8*	3,8		
	Pratzen hi/vo abgesenkt			6,2*	6,2*	5,8*	5,8*		
	APS/Pratzen abgesenkt			6,2*	6,2*	5,8*	5,8*		
+4,5 m	APS hinten angehoben	9,4*	9,4*	7,0*	5,4	5,3	3,5		
	APS hinten abgesenkt	9,4*	9,4*	7,0*	5,9	6,1*	3,9		
	Pratzen hi / vo abgesenkt	9,4*	9,4*	7,0*	7,0*	6,1*	6,1*		
	APS / Pratzen abgesenkt	9,4*	9,4*	7,0*	7,0*	6,1*	5,9		
+ 3,0 m	APS hinten angehoben	10,1*	9,1	7,8	5,3	5,2	3,5		
	APS hinten abgesenkt	10,1*	10,1*	8,6*	5,8*	6,7*	3,9		
	Pratzen hi / vo abgesenkt	10,1*	10,1*	8,6*	8,6*	6,7*	6,7*		
	APS / Pratzen abgesenkt	10,1*	10,1*	8,6*	8,6*	6,7*	5,9		
+ 1,5 m	APS hinten angehoben	13,1*	9,0	7,7	5,2	5,2	3,4	3,5	2,3
	APS hinten abgesenkt	13,1*	10,1	10,0*	5,7	7,3*	3,8	4,8*	2,5
	Pratzen hi / vo abgesenkt	13,1*	13,1*	10,0*	10,0*	7,3*	7,2	4,8*	4,8*
	APS / Pratzen abgesenkt	13,1*	13,1*	10,0*	8,7*	7,3*	5,9	4,8*	4,0
+ 0 m	APS hinten angehoben	14,9	8,9	7,8	5,1	5,0	3,2		
	APS hinten abgesenkt	15,9*	10,1	10,4*	5,6	7,5*	3,6		
	Pratzen hi / vo abgesenkt	15,9*	15,9*	10,4*	10,4*	7,5	7,2		
	APS / Pratzen abgesenkt	15,9*	15,9*	10,4*	8,8	7,5*	5,7		
- 1,5 m	APS hinten angehoben	15,2	8,5	7,6	4,8	4,8	3,1		
	APS hinten abgesenkt	17,0*	9,7	10,5*	5,3	7,5*	3,4		
	Pratzen hi / vo abgesenkt	17,0*	17,0*	10,5*	10,5*	7,5*	7,1		
	APS / Pratzen abgesenkt	17,0*	17,0*	10,5*	8,8	7,5*	5,5		
- 3,0 m	APS hinten angehoben	14,9	8,3	7,4	4,5				
	APS hinten abgesenkt	17,2*	9,5	9,9*	5,1				
	Pratzen hi / vo abgesenkt	17,2*	17,2*	9,9*	9,9*				
	APS / Pratzen abgesenkt	17,2*	17,2*	9,9*	8,5				
- 4,5 m	APS hinten angehoben								
	APS hinten abgesenkt								
	Pratzen hi / vo abgesenkt								
	APS / Pratzen abgesenkt								

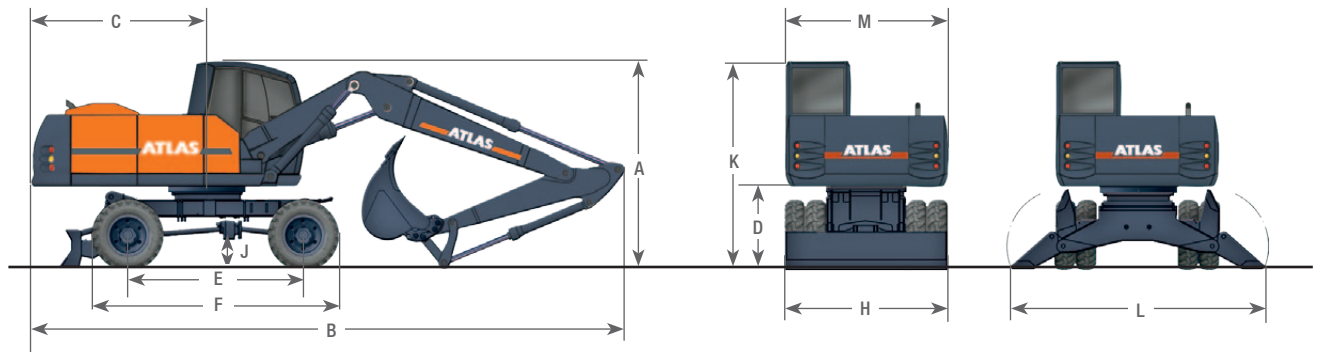
Traglasten Verstellausleger: Grundarm 1,95 m (C21.41) und Ausleger 3,41 m (C21.46) und Stiel 2,65 m (D21.33). Max. Reichweite 9,30 m

Höhe	Unterwagenart	3,0 m		4,5 m		6,0 m		7,5 m	
		FRONT	QUER	FRONT	QUER	FRONT	QUER	FRONT	QUER
+7,5 m	APS hinten angehoben								
	APS hinten abgesenkt								
	Pratzen hi/vo abgesenkt								
	APS/Pratzen abgesenkt								
+6,0 m	APS hinten angehoben			5,7*	5,5				
	APS hinten abgesenkt			5,7*	5,7*				
	Pratzen hi/vo abgesenkt			5,7*	5,7*				
	APS/Pratzen abgesenkt			5,7*	5,7*				
+4,5 m	APS hinten angehoben			5,5*	5,5*	5,3	3,6		
	APS hinten abgesenkt			5,5*	5,5*	5,4*	4,0		
	Pratzen hi / vo abgesenkt			5,5*	5,5*	5,4*	5,4*		
	APS / Pratzen abgesenkt			5,5*	5,5*	5,4*	5,4*		
+ 3,0 m	APS hinten angehoben	6,8*	6,8*	6,4*	5,4	5,3	3,7*	3,1*	2,4
	APS hinten abgesenkt	6,8*	6,8*	6,0*	6,0*	5,7*	4,0	3,1*	2,7
	Pratzen hi / vo abgesenkt	6,8*	6,8*	6,4*	6,4*	5,7*	5,7*	3,1*	3,1*
	APS / Pratzen abgesenkt	6,8*	6,8*	6,4*	6,4*	5,7*	5,7*	3,1*	3,1*
+ 1,5 m	APS hinten angehoben	10,1*	9,2	7,8	5,3	5,2	3,6	3,7	2,4
	APS hinten abgesenkt	10,1*	10,1*	8,0*	5,8*	6,3*	5,5*	5,5*	2,7
	Pratzen hi / vo abgesenkt	10,2*	10,2*	8,0*	8,0*	6,3*	6,3*	5,5*	5,3
	APS / Pratzen abgesenkt	10,2*	10,2*	8,0*	8,0*	6,3*	5,8	5,5*	4,2
+ 0 m	APS hinten angehoben	12,9*	9,0*	7,7	5,2	5,2	3,6	3,6	2,4
	APS hinten abgesenkt	12,9*	10,1	9,6*	5,7	7,0*	3,9	5,5	2,6
	Pratzen hi / vo abgesenkt	12,9*	12,9*	9,6*	9,6*	7,0*	7,0*	5,8*	5,2
	APS / Pratzen abgesenkt	12,9*	12,9*	9,6*	8,7	7,0*	5,8	5,8*	4,1
- 1,5 m	APS hinten angehoben	14,7	9,0	7,7	5,2	5,1	3,4	3,5	2,3
	APS hinten abgesenkt	15,2*	10,1	10,3*	5,7	7,4*	3,7	5,8*	2,5
	Pratzen hi / vo abgesenkt	15,2*	15,2*	10,3*	10,3*	7,4*	7,2	5,4	5,1
	APS / Pratzen abgesenkt	15,2*	15,2*	10,3*	8,7	7,4*	5,8	5,8*	4,0
- 3,0 m	APS hinten angehoben	15,0	8,6	7,8	4,9	4,9	3,1		
	APS hinten abgesenkt	16,8*	9,8	10,4*	5,4	7,6*	3,5		
	Pratzen hi / vo abgesenkt	16,8*	16,8*	10,4*	10,4*	7,6*	7,2		
	APS / Pratzen abgesenkt	16,8*	16,8*	10,4*	8,9	7,6*	5,6		
- 4,5 m	APS hinten angehoben	15,1	8,4	7,4	4,6	4,8	3,0		
	APS hinten abgesenkt	17,4*	9,6	10,6*	5,1	6,4*	3,4		
	Pratzen hi / vo abgesenkt	17,4*	17,4*	10,6*	10,6*	6,3*	6,3*		
	APS / Pratzen abgesenkt	17,4*	17,4*	10,6*	8,6	6,3*	5,5		

Die angegebenen max. Nutzlastwerte in Tonnen beinhalten eine Standsicherheit von 33% oder sind berechnet bei 87% der hydraulischen Hebekraft, gemäß ISO10567. Diese Werte sind gültig an der Armspitze (ohne Löffelkippszylinder, Umlenkgestänge) bei optimaler Stellung des entsprechenden Armsystems und mit Druckzuschaltung. \*durch Hydraulik begrenzter Wert.

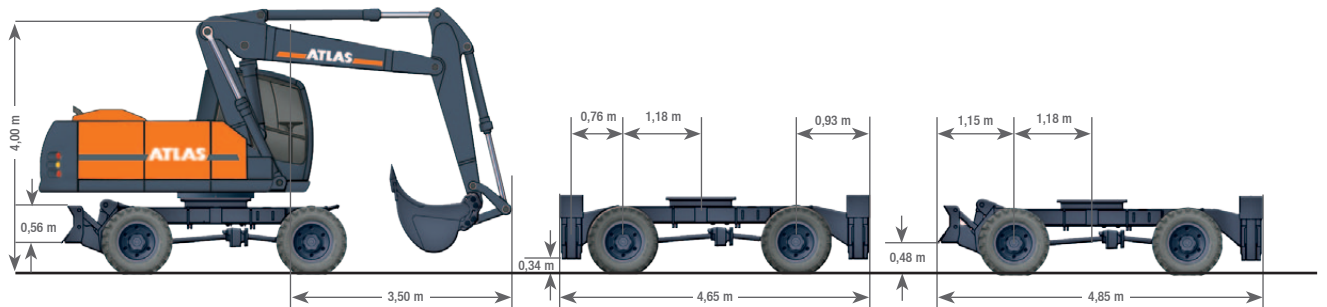
# ATLAS

## Abmessungen



<b>A</b>	<b>TRANSPORTHÖHE (mit Löffel)</b>		<b>C</b>	<b>HECKSCHWENKRADIUS.....</b>	<b>2,60 m</b>
	Verstellausleger* mit Stiel 2,15 m.....	3,15 m	<b>D</b>	<b>LICHTE HÖHE BIS GEGENGEWICHT .....</b>	<b>1,23 m</b>
	Verstellausleger* mit Stiel 2,65 m.....	3,15 m	<b>E</b>	<b>RADSTAND .....</b>	<b>2,60 m</b>
	Monoblock 4,32 m mit Stiel 2,15 m.....	3,15 m	<b>F</b>	<b>UNTERWAGENLÄNGE .....</b>	<b>4,27 m</b>
	Monoblock 4,32 m mit Stiel 2,65 m.....	3,15 m	<b>H</b>	<b>PLANIERSCHILDBREITE.....</b>	<b>2,49 m</b>
<b>B</b>	<b>TRANSPORTLÄNGE</b>		<b>J</b>	<b>BODENFREIHEIT .....</b>	<b>0,42 m</b>
	Verstellausleger* mit Stiel 2,15 m.....	8,91 m	<b>K</b>	<b>HÖHE ÜBER KABINE .....</b>	<b>3,08 m</b>
	Verstellausleger* mit Stiel 2,65 m.....	8,95 m	<b>L</b>	<b>PRATZENBREITE (ausgefahren).....</b>	<b>3,88 m</b>
	Monoblock 4,32 m mit Stiel 2,15 m.....	9,52 m	<b>M</b>	<b>OBERWAGEN TRANSPORTBREITE.....</b>	<b>2,49 m</b>
	Monoblock 4,32 m mit Stiel 2,65 m.....	9,56 m			

\* Verstellausleger: Grundarm 1,95 m (C21.41) und Ausleger 3,41 m (C21.46)



Straßenfahreinstellung

Unterwagen mit  
4-Punkt Pratzenabstützung

Unterwagen mit Kombiabstützung  
(Abstütz-Planierschild  
und zwei Abstützpratzen)

[www.atlasgmbh.com](http://www.atlasgmbh.com)

### ATLAS Maschinen GmbH

BAGGER

Atlasstrasse 6

27777 Ganderkesee, Germany

T: +49 (0) 4222 954 0

F: +49 (0) 4222 954 343

info@atlasgmbh.com

190W-DE (1) Gültig ab: August 2010. Produktbeschreibungen und Preise können jederzeit und ohne Verpflichtung zur Ankündigung geändert werden. Die in diesem Dokument enthaltenen Fotos und /oder Zeichnungen dienen rein anschaulichen Zwecken. Anweisungen zur ordnungsgemäßen Verwendung dieser Ausrüstung entnehmen Sie bitte dem zugehörigen Betriebshandbuch. Nichtbefolgung des Betriebshandbuchs bei der Verwendung unserer Produkte oder anderweitig fahrlässiges Verhalten kann zu schwerwiegenden Verletzungen oder Tod führen. Für dieses Produkt wird ausschließlich die entsprechende, schriftlich niedergelegte Standardgarantie gewährt. Atlas leistet keinerlei darüber hinaus gehende Garantie, weder ausdrücklich noch stillschweigend. Die Bezeichnungen der aufgeführten Produkte und Leistungen sind gegebenenfalls Marken, Servicemarken oder Handelsnamen der Atlas Maschinen GmbH und/oder ihrer Tochtergesellschaften. Alle Rechte vorbehalten. "Atlas" ist eine eingetragene Marke der Atlas Maschinen GmbH. Copyright © 2010 Atlas Maschinen GmbH.

Bestell-Nr. 6141700