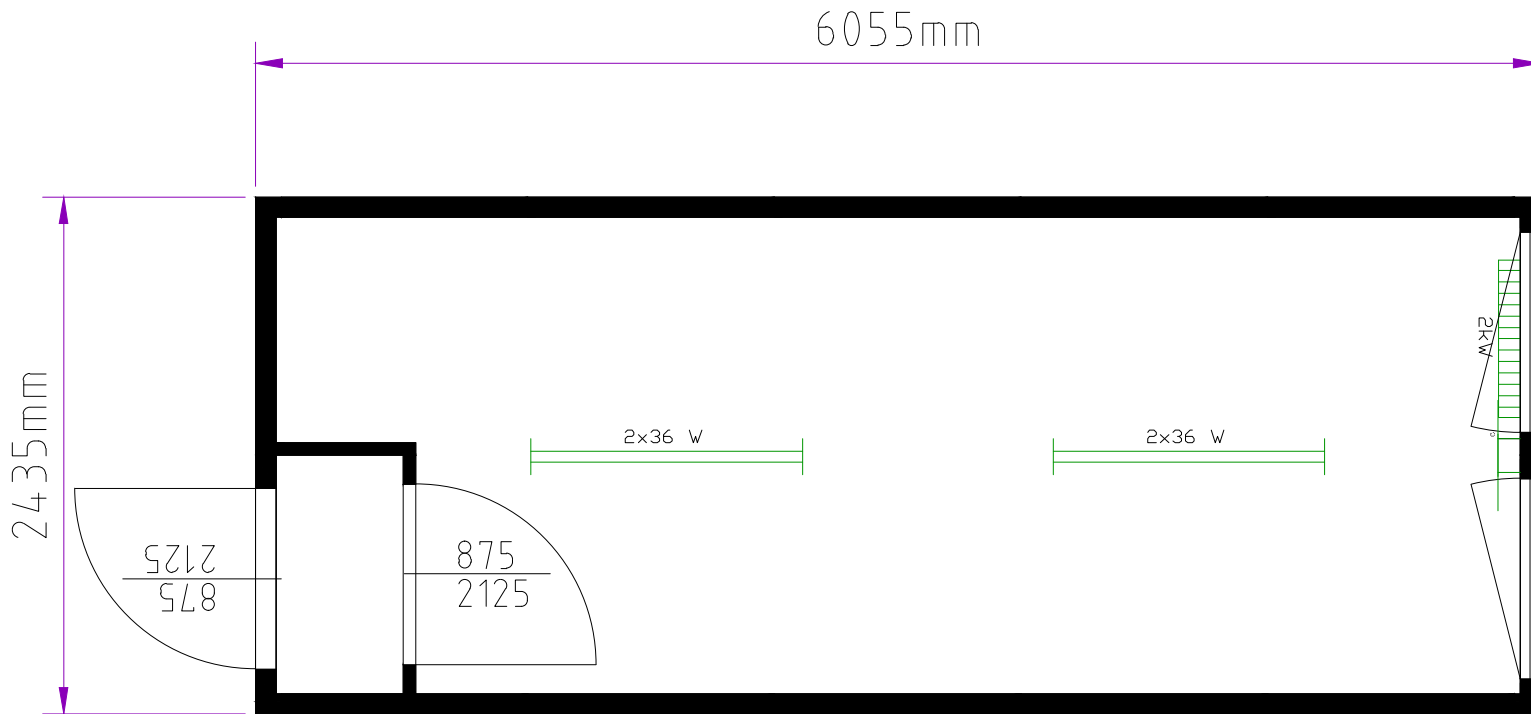


Container: 20'
Rauminnenhöhe: 2540 mm

Bodendämmung: 100mm Mineralwolle
Wanddämmung: 100mm Mineralwolle
Dachdämmung: 100mm Mineralwolle



CONTAINEX

Art. Nr.: HKL 40121006