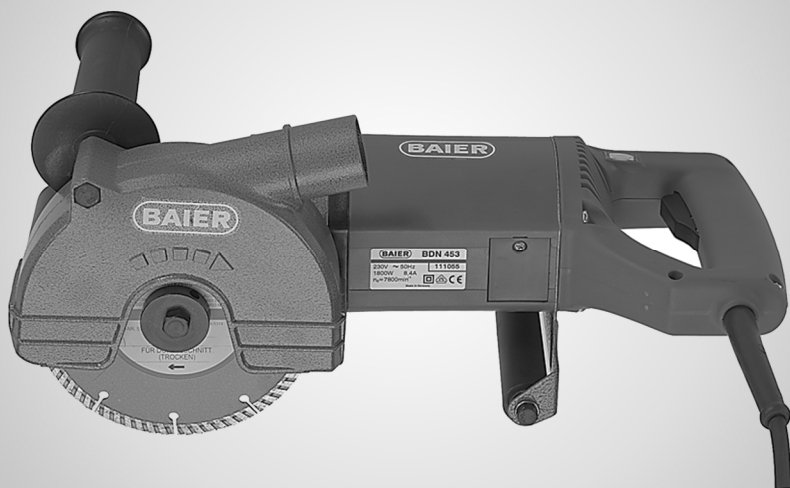


DE

Original-Bedienungsanleitung

BAIER
Diamantfräse

BDN 452, BDN 453, BDN 454



Maschinenfabrik
OTTO BAIER GmbH

Heckenwiesen 26
D-71679 Asperg

Tel. +49 (0) 7141 30 32-0
Fax +49 (0) 7141 30 32-43

info@baier-tools.com
www.baier-tools.com

Inhalt

Inhalt	2
Wichtige Information	2
Piktogramme	3
Erklärung der Piktogramme auf der Diamantfräse	3
Erklärung der im Text verwendeten Piktogramme	3
Zu Ihrer Sicherheit	4
Allgemeine Sicherheitshinweise für Elektrowerkzeuge	4
1) Arbeitsplatzsicherheit	4
2) Elektrische Sicherheit	4
3) Sicherheit von Personen	5
4) Verwendung und Behandlung des Elektrowerkzeuges	5
5) Service	6
6) Maschinenspezifische Sicherheitshinweise	6
7) Weitere Sicherheitshinweise	8
8) Weitere besondere Sicherheitshinweise zum Schlitzfräsen	9
9) Weitere allgemeine Sicherheitshinweise	9
Arbeitsumgebung	9
Elektrische Sicherheit	9
Maschine	10
Wartung	10
Technische Merkmale	11
Technische Daten	11
Maschinenmerkmale	11
Lieferumfang	11
Maschinen- und Bedienteile	12
Werkzeuge und Zubehör	12
Vor Beginn der Arbeit	13
Bestimmungsgemäßer Gebrauch	13
Betrieb und Bedienung	14
Diamant-Trockenschnittscheiben montieren bzw. wechseln	14
Schnitttiefe einstellen	15
Staubabsaugung anschließen	15
Diamantfräse einschalten und fräsen	16
Fräsvorgang beenden	17
Einsatzempfehlungen für die BAIER Diamant-Trockenschnittscheiben	17
Reinigung	18
Wartung	18
Konformitätserklärung	18
Garantie	19

Wichtige Information




Vor Beginn aller Arbeiten mit und an der Maschine sind diese Bedienungsanleitung sowie die Sicherheits- und Gefahrenhinweise sorgfältig durchzulesen und zu beachten.

Bewahren Sie diese Bedienungsanleitung immer bei der Maschine auf.

Piktogramme

Erklärung der Piktogramme auf der Diamantfräse

 Die CE-Kennzeichnung an einem Produkt bedeutet, dass das Produkt allen geltenden europäischen Vorschriften entspricht und es den vorgeschriebenen Konformitätsbewertungsverfahren unterzogen wurde.



Gerät der Schutzklasse II

Die Maschine hat durch entsprechende Isolationen keine berührbaren Metallteile, die im Fehlerfall Spannung führen können. Ein Schutzleiter ist nicht vorhanden.



Altgeräte umweltgerecht entsorgen

Altgeräte enthalten wertvolle recyclingfähige Materialien, die einer Verwertung zugeführt werden sollten. Batterien, Schmierstoffe und ähnliche Stoffe dürfen nicht in die Umwelt gelangen.

Bitte entsorgen Sie Altgeräte deshalb über geeignete Sammelsysteme.



Gehörschutz tragen!

Der typische A-bewertete Schalldruckpegel dieses Elektrowerkzeuges liegt beim Arbeiten über 85 dB (A) – Gehörschutz tragen!

Erklärung der im Text verwendeten Piktogramme



Gefahr!

Dieses Symbol bedeutet eine unmittelbar drohende Gefahr allgemeiner Art für das Leben und die Gesundheit von Personen. Das Nichtbeachten dieser Hinweise hat schwere gesundheitliche Auswirkungen zur Folge, bis hin zu lebensgefährlichen Verletzungen.

► *Dieser Pfeil weist Sie auf die entsprechende Vorsichtsmaßnahme hin, um die Gefahr abzuwenden.*



Gefahr durch Elektrizität!

Dieses Symbol bedeutet eine unmittelbar drohende Gefahr durch Elektrizität für das Leben und die Gesundheit von Personen. Das Nichtbeachten dieser Hinweise hat schwere gesundheitliche Auswirkungen zur Folge, bis hin zu lebensgefährlichen Verletzungen.

► *Dieser Pfeil weist Sie auf die entsprechende Vorsichtsmaßnahme hin, um die Gefahr abzuwenden.*



Achtung!

Dieses Symbol bedeutet eine möglicherweise gefährliche Situation. Das Nichtbeachten dieser Hinweise kann leichte Verletzungen zur Folge haben oder zu Sachbeschädigungen führen.

► *Dieser Pfeil weist Sie auf die entsprechende Vorsichtsmaßnahme hin, um die Gefahr abzuwenden.*



Bitte beachten!

Dieser Hinweis gibt Ihnen Anwendungsempfehlungen und hilfreiche Tipps.

Zu Ihrer Sicherheit

Allgemeine Sicherheitshinweise für Elektrowerkzeuge



WARNUNG

Lesen Sie alle Sicherheitshinweise und Anweisungen.

Versäumnisse bei der Einhaltung der Sicherheitshinweise und Anweisungen können elektrischen Schlag, Brand und/oder schwere Verletzungen verursachen.

Bewahren Sie alle Sicherheitshinweise und Anweisungen für die Zukunft auf.

Der in den Sicherheitshinweisen verwendete Begriff „Elektrowerkzeug“ bezieht sich auf netzbetriebene Elektrowerkzeuge (mit Netzkabel) und auf akkubetriebene Elektrowerkzeuge (ohne Netzkabel).

1) Arbeitsplatzsicherheit

- a) **Halten Sie Ihren Arbeitsbereich sauber und gut beleuchtet.**
Unordnung oder unbeleuchtete Arbeitsbereiche können zu Unfällen führen.
- b) **Arbeiten Sie mit dem Elektrowerkzeug nicht in explosionsgefährdeter Umgebung, in der sich brennbare Flüssigkeiten, Gase oder Stäube befinden.**
Elektrowerkzeuge erzeugen Funken, die den Staub oder die Dämpfe entzünden können.
- c) **Halten Sie Kinder und andere Personen während der Benutzung des Elektrowerkzeugs fern.**
Bei Ablenkung können Sie die Kontrolle über das Gerät verlieren.

2) Elektrische Sicherheit

- a) **Der Anschlussstecker des Elektrowerkzeuges muss in die Steckdose passen. Der Stecker darf in keiner Weise verändert werden. Verwenden Sie keine Adapterstecker gemeinsam mit schutzgeerdeten Elektrowerkzeugen.**
Unveränderte Stecker und passende Steckdosen verringern das Risiko eines elektrischen Schlages.
- b) **Vermeiden Sie Körperkontakt mit geerdeten Oberflächen wie von Rohren, Heizungen, Herden und Kühlschränken.**
Es besteht ein erhöhtes Risiko durch elektrischen Schlag, wenn Ihr Körper geerdet ist.
- c) **Halten Sie Elektrowerkzeuge von Regen oder Nässe fern.**
Das Eindringen von Wasser in ein Elektrowerkzeug erhöht das Risiko eines elektrischen Schlages.
- d) **Zweckentfremden Sie das Kabel nicht, um das Elektrowerkzeug zu tragen, aufzuhängen oder um den Stecker aus der Steckdose zu ziehen. Halten Sie das Kabel fern von Hitze, Öl, scharfen Kanten oder sich bewegenden Geräteteilen.**
Beschädigte oder verwickelte Kabel erhöhen das Risiko eines elektrischen Schlages.
- e) **Wenn Sie mit einem Elektrowerkzeug im Freien arbeiten, verwenden Sie nur Verlängerungskabel, die auch für den Außenbereich geeignet sind.**
Die Anwendung eines für den Außenbereich geeigneten Verlängerungskabels verringert das Risiko eines elektrischen Schlages.
- f) **Wenn der Betrieb des Elektrowerkzeuges in feuchter Umgebung nicht vermeidbar ist, verwenden Sie einen Fehlerstromschutzschalter.**
Der Einsatz eines Fehlerstromschutzschalters vermindert das Risiko eines elektrischen Schlages.

3) Sicherheit von Personen

- a) **Seien Sie aufmerksam, achten Sie darauf, was Sie tun, und gehen Sie mit Vernunft an die Arbeit mit einem Elektrowerkzeug. Benutzen Sie kein Elektrowerkzeug, wenn Sie müde sind oder unter dem Einfluss von Drogen, Alkohol oder Medikamenten stehen.**
Ein Moment der Unachtsamkeit beim Gebrauch des Elektrowerkzeuges kann zu ernsthaften Verletzungen führen.
- b) **Tragen Sie persönliche Schutzausrüstung und immer eine Schutzbrille.**
Das Tragen persönlicher Schutzausrüstung, wie Staubmaske, rutschfeste Sicherheitsschuhe, Schutzhelm oder Gehörschutz, je nach Art und Einsatz des Elektrowerkzeuges, verringert das Risiko von Verletzungen.
- c) **Vermeiden Sie eine unbeabsichtigte Inbetriebnahme. Vergewissern Sie sich, dass das Elektrowerkzeug ausgeschaltet ist, bevor Sie es an die Stromversorgung und/oder den Akku anschließen, es aufnehmen oder tragen.**
Wenn Sie beim Tragen des Elektrowerkzeuges den Finger am Schalter haben oder das Gerät eingeschaltet an die Stromversorgung anschließen, kann dies zu Unfällen führen.
- d) **Entfernen Sie Einstellwerkzeuge oder Schraubenschlüssel, bevor Sie das Elektrowerkzeug einschalten.**
Ein Werkzeug oder Schlüssel, der sich in einem drehenden Geräteteil befindet, kann zu Verletzungen führen.
- e) **Vermeiden Sie eine abnormale Körperhaltung. Sorgen Sie für einen sicheren Stand und halten Sie jederzeit das Gleichgewicht.**
Dadurch können Sie das Elektrowerkzeug in unerwarteten Situationen besser kontrollieren.
- f) **Tragen Sie geeignete Kleidung. Tragen Sie keine weite Kleidung oder Schmuck. Halten Sie Haare, Kleidung und Handschuhe fern von sich bewegenden Teilen.**
Lockere Kleidung, Schmuck oder lange Haare können von sich bewegenden Teilen erfasst werden.
- g) **Wenn Staubabsaug- und -auffangeinrichtungen montiert werden können, vergewissern Sie sich, dass diese angeschlossen sind und richtig verwendet werden.**
Verwendung einer Staubabsaugung kann Gefährdungen durch Staub verringern.

4) Verwendung und Behandlung des Elektrowerkzeuges

- a) **Überlasten Sie das Gerät nicht. Verwenden Sie für Ihre Arbeit das dafür bestimmte Elektrowerkzeug.**
Mit dem passenden Elektrowerkzeug arbeiten Sie besser und sicherer im angegebenen Leistungsbereich.
- b) **Benutzen Sie kein Elektrowerkzeug, dessen Schalter defekt ist.**
Ein Elektrowerkzeug, das sich nicht mehr ein- oder ausschalten lässt, ist gefährlich und muss repariert werden.
- c) **Ziehen Sie den Stecker aus der Steckdose und/oder entfernen Sie den Akku, bevor Sie Geräteeinstellungen vornehmen, Zubehörteile wechseln oder das Gerät weglegen.**
Diese Vorsichtsmaßnahme verhindert den unbeabsichtigten Start des Elektrowerkzeuges.

Zu Ihrer Sicherheit

- d) **Bewahren Sie unbenutzte Elektrowerkzeuge außerhalb der Reichweite von Kindern auf. Lassen Sie Personen das Gerät nicht benutzen, die mit diesem nicht vertraut sind oder diese Anweisungen nicht gelesen haben.**
Elektrowerkzeuge sind gefährlich, wenn Sie von unerfahrenen Personen benutzt werden.
- e) **Pflegen Sie Elektrowerkzeuge mit Sorgfalt. Kontrollieren Sie, ob bewegliche Teile einwandfrei funktionieren und nicht klemmen, ob Teile gebrochen oder so beschädigt sind, dass die Funktion des Elektrowerkzeuges beeinträchtigt ist. Lassen Sie beschädigte Teile vor dem Einsatz des Gerätes reparieren.**
Viele Unfälle haben ihre Ursache in schlecht gewarteten Elektrowerkzeugen.
- f) **Halten Sie Schneidwerkzeuge scharf und sauber.**
Sorgfältig gepflegte Schneidwerkzeuge mit scharfen Schneidkanten verklemmen sich weniger und sind leichter zu führen.
- g) **Verwenden Sie Elektrowerkzeug, Zubehör, Einsatzwerkzeuge usw. entsprechend diesen Anweisungen. Berücksichtigen Sie dabei die Arbeitsbedingungen und die auszuführende Tätigkeit.**
Der Gebrauch von Elektrowerkzeugen für andere als die vorgesehenen Anwendungen kann zu gefährlichen Situationen führen.

5) Service

- a) **Lassen Sie Ihr Elektrowerkzeug nur von qualifiziertem Fachpersonal und nur mit Original-Ersatzteilen reparieren.**
Damit wird sichergestellt, dass die Sicherheit des Elektrowerkzeuges erhalten bleibt.

6) Maschinenspezifische Sicherheitshinweise

- a) **Anforderungen an das Bedienpersonal**
Personen unter 16 Jahre dürfen die Maschine nicht benutzen.
- b) **Die zulässige Drehzahl des Einsatzwerkzeugs muss mindestens so hoch sein wie die auf dem Elektrowerkzeug angegebene Höchstdrehzahl.**
Zubehör, das sich schneller als zulässig dreht, kann zerbrechen und umherfliegen.
- c) **Außendurchmesser und Dicke des Einsatzwerkzeugs müssen den Maßangaben Ihres Elektrowerkzeugs entsprechen.**
Falsch bemessene Einsatzwerkzeuge können nicht ausreichend abgeschirmt oder kontrolliert werden.
- d) **Schleifscheiben, Flansche, Schleifteller oder anderes Zubehör müssen genau auf die Schleifspindel Ihres Elektrowerkzeugs passen.**
Einsatzwerkzeuge, die nicht genau auf die Schleifspindel des Elektrowerkzeugs passen, drehen sich ungleichmäßig, vibrieren sehr stark und können zum Verlust der Kontrolle führen.
- e) **Verwenden Sie keine beschädigten Einsatzwerkzeuge. Kontrollieren Sie vor jeder Verwendung Einsatzwerkzeuge wie Schleifscheiben auf Absplitterungen und Risse, Schleifteller auf Risse, Verschleiß oder starke Abnutzung, Drahtbürsten auf lose oder gebrochene Drähte. Wenn das Elektrowerkzeug oder das Einsatzwerkzeug herunterfällt, überprüfen Sie, ob es beschädigt ist, oder verwenden Sie ein unbeschädigtes Einsatzwerkzeug. Wenn Sie das Einsatzwerkzeug kontrolliert und eingesetzt haben, halten Sie und in der Nähe befindliche Personen sich außerhalb der Ebene des rotierenden Einsatzwerkzeugs auf und lassen Sie das Gerät eine Minute lang mit Höchstdrehzahl laufen.**
Beschädigte Einsatzwerkzeuge brechen meist in dieser Testzeit.

Zu Ihrer Sicherheit

- f) **Tragen Sie persönliche Schutzausrüstung. Verwenden Sie je nach Anwendung Vollgesichtsschutz, Augenschutz oder Schutzbrille. Soweit angemessen, tragen Sie Staubmaske, Gehörschutz, Schutzhandschuhe oder Spezialschürze, die kleine Schleif- und Materialpartikel von Ihnen fernhält.**
Die Augen sollen vor herumfliegenden Fremdkörpern geschützt werden, die bei verschiedenen Anwendungen entstehen. Staub- oder Atemschutzmaske müssen den bei der Anwendung entstehenden Staub filtern. Wenn Sie lange lautem Lärm ausgesetzt sind, können Sie einen Hörverlust erleiden.
- g) **Achten Sie bei anderen Personen auf sicheren Abstand zu Ihrem Arbeitsbereich. Jeder, der den Arbeitsbereich betritt, muss persönliche Schutzausrüstung tragen.**
Bruchstücke des Werkstücks oder gebrochener Einsatzwerkzeuge können wegfiegen und Verletzungen auch außerhalb des direkten Arbeitsbereichs verursachen.
- h) **Halten Sie das Gerät nur an den isolierten Griffflächen, wenn Sie Arbeiten ausführen, bei denen das Einsatzwerkzeug verborgene Stromleitungen oder das eigene Netzkabel treffen kann.**
Der Kontakt mit einer spannungsführenden Leitung kann auch metallene Geräteteile unter Spannung setzen und zu einem elektrischen Schlag führen.
- i) **Halten Sie das Netzkabel von sich drehenden Einsatzwerkzeugen fern.**
Wenn Sie die Kontrolle über das Gerät verlieren, kann das Netzkabel durchtrennt oder erfasst werden und Ihre Hand oder Ihr Arm in das sich drehende Einsatzwerkzeug geraten.
- j) **Legen Sie das Elektrowerkzeug niemals ab, bevor das Einsatzwerkzeug völlig zum Stillstand gekommen ist.**
Das sich drehende Einsatzwerkzeug kann in Kontakt mit der Ablagefläche geraten, wodurch Sie die Kontrolle über das Elektrowerkzeug verlieren können.
- k) **Lassen Sie das Elektrowerkzeug nicht laufen, während Sie es tragen.**
Ihre Kleidung kann durch zufälligen Kontakt mit dem sich drehenden Einsatzwerkzeug erfasst werden und das Einsatzwerkzeug sich in Ihren Körper bohren.
- l) **Reinigen Sie regelmäßig die Lüftungsschlitze Ihres Elektrowerkzeugs.**
Das Motorgebläse zieht Staub in das Gehäuse, und eine starke Ansammlung von Metallstaub kann elektrische Gefahren verursachen.
- m) **Verwenden Sie das Elektrowerkzeug nicht in der Nähe brennbarer Materialien.**
Funken können diese Materialien entzünden.
- n) **Verwenden Sie keine Einsatzwerkzeuge, die flüssige Kühlmittel erfordern.**
Die Verwendung von Wasser oder anderen flüssigen Kühlmitteln kann zu einem elektrischen Schlag führen.

7) Weitere Sicherheitshinweise

a) Rückschlag und entsprechende Sicherheitshinweise

Rückschlag ist die plötzliche Reaktion infolge eines hakenden oder blockierten drehenden Einsatzwerkzeugs (Diamantschleifscheibe). Verhaken oder Blockieren führt zu einem abrupten Stopp des rotierenden Einsatzwerkzeugs. Dadurch wird ein unkontrolliertes Elektrowerkzeug gegen die Drehrichtung des Einsatzwerkzeugs an der Blockierstelle beschleunigt. Wenn z. B. eine Diamantschleifscheibe im Schlitz hakt oder blockiert, kann sich die Kante der Schleifscheibe, die eingetaucht ist, verfangen. Dadurch kann die Schleifscheibe ausbrechen oder einen Rückschlag verursachen.

Die Schleifscheibe bewegt sich dann auf die Bedienperson zu oder von ihr weg, je nach Drehrichtung der Scheibe an der Blockierstelle. Hierbei können Schleifscheiben auch beschädigt werden.

Ein Rückschlag ist die Folge eines falschen oder fehlerhaften Gebrauchs des Elektrowerkzeugs. Er kann durch geeignete Vorsichtsmaßnahmen, wie nachfolgend beschrieben, verhindert werden.

b) Halten Sie das Elektrowerkzeug gut fest und bringen Sie Ihren Körper und Ihre Arme in eine Position, in der Sie die Rückschlagkräfte abfangen können. Verwenden Sie immer den Zusatzhandgriff, falls vorhanden, um die größtmögliche Kontrolle über Rückschlagkräfte oder Reaktionsmomente beim Hochlauf zu haben.

Die Bedienperson kann durch geeignete Vorsichtsmaßnahmen die Rückschlag- und Reaktionskräfte beherrschen.

c) Bringen Sie Ihre Hand nie in die Nähe sich drehender Einsatzwerkzeuge.

Das Einsatzwerkzeug kann sich beim Rückschlag über Ihre Hand bewegen.

d) Meiden Sie mit Ihrem Körper den Bereich, in den das Elektrowerkzeug bei einem Rückschlag bewegt wird.

Der Rückschlag treibt das Elektrowerkzeug in die Richtung entgegengesetzt zur Bewegung der Schleifscheibe an der Blockierstelle.

e) Arbeiten Sie besonders vorsichtig im Bereich von Ecken, scharfen Kanten usw. Verhindern Sie, dass Einsatzwerkzeuge vom Werkstück zurückprallen und verklemmen.

Das rotierende Einsatzwerkzeug neigt bei Ecken, scharfen Kanten oder wenn es abprallt dazu, sich zu verklemmen. Dies verursacht einen Kontrollverlust oder Rückschlag.

f) Verwenden Sie nur für den Doppelschnitt (Schlitzfräsen) geeignete Diamantscheiben aber unter keinen Umständen Ketten- oder gezähnte Sägeblätter.

Solche Einsatzwerkzeuge verursachen häufig einen Rückschlag oder den Verlust der Kontrolle über das Elektrowerkzeug.

8) Weitere besondere Sicherheitshinweise zum Schlitzfräsen

- a) **Vermeiden Sie ein Blockieren der Diamantscheibe oder zu hohen Anpressdruck. Führen Sie keine übermäßig tiefen Schnitte aus.**
Eine Überlastung der Diamantscheibe erhöht deren Beanspruchung und die Anfälligkeit zum Verkanten oder Blockieren und damit die Möglichkeit eines Rückschlags oder Schleifkörperbruchs.
- b) **Meiden Sie den Bereich vor und hinter der rotierenden Diamantscheibe.**
Wenn Sie die Diamantscheibe im Werkstück von sich wegbewegen, kann im Falle eines Rückschlags das Elektrowerkzeug mit der sich drehenden Scheibe direkt auf Sie zugeschleudert werden.
- c) **Falls die Diamantscheibe verklemmt oder Sie die Arbeit unterbrechen, schalten Sie das Gerät aus und halten Sie es ruhig, bis die Scheibe zum Stillstand gekommen ist. Versuchen Sie nie, die noch laufende Diamantscheibe aus dem Schnitt zu ziehen, sonst kann ein Rückschlag erfolgen.**
Ermitteln und beheben Sie die Ursache für das Verklemmen.
- d) **Schalten Sie das Elektrowerkzeug nicht wieder ein, solange es sich im Werkstück befindet. Lassen Sie die Diamantscheibe erst ihre volle Drehzahl erreichen, bevor Sie den Schnitt vorsichtig fortsetzen.**
Anderenfalls kann die Scheibe verhaken, aus dem Werkstück springen oder einen Rückschlag verursachen.
- e) **Seien Sie besonders vorsichtig bei „Taschenschnitten“ in bestehende Wände oder andere nicht einsehbare Bereiche.**
Die eintauchende Diamantscheibe kann beim Schneiden in Gas- oder Wasserleitungen, elektrische Leitungen oder andere Objekte einen Rückschlag verursachen.

9) Weitere allgemeine Sicherheitshinweise

a) Arbeitsumgebung

- Sichern Sie den Arbeitsbereich (auch hinter Durchbrüchen!), sodass weder Sie noch andere Personen gefährdet werden.
- Achten Sie auf offene und verdeckte Strom-, Wasser-, Gasleitungen. Beschädigungen können lebensgefährlich sein.
- Sorgen Sie in geschlossenen Räumen für ausreichende Be- und Entlüftung.
- Stolperfallen durch Kabel für andere Personen vermeiden.

b) Elektrische Sicherheit

- Vor jedem Gebrauch Maschine, Anschlussleitung und Stecker kontrollieren.
- Halten Sie die Maschine von Regen oder Nässe fern. Wenn Sie mit einem Elektrowerkzeug im Freien arbeiten, verwenden Sie nur Verlängerungskabel, die auch für den Außenbereich zugelassen sind. Maschinen, die im Freien verwendet werden, über einen Fehlerstrom-Schutzschalter (FI-Schalter) mit maximal 10 mA Auslösestrom anschließen.
- Elektrowerkzeuge nicht extremer Wärme und Kälte aussetzen, da sonst mechanische und elektrische Schäden auftreten können.
- Nach Sturz oder Nässeinwirkung die Maschine unbedingt, vor weiterem Gebrauch, unserer Kundendienststelle oder an eine autorisierte Fachwerkstatt der Maschinenfabrik OTTO BAIER GmbH zur Überprüfung übergeben.

- Infolge von äußeren elektromagnetischen Störungen (z. B. Netzspannungsschwankungen, elektrostatischer Entladungen) kann die Maschine automatisch abschalten. In diesem Fall aus- und wieder einschalten.
- Benutzen Sie kein Elektrowerkzeug, dessen Schalter defekt ist. Ein Elektrowerkzeug, das sich nicht mehr ein- oder ausschalten lässt, ist gefährlich und muss von einer autorisierten Fachwerkstatt der Maschinenfabrik OTTO BAIER GmbH repariert werden.

c) Maschine

- Beim Einschalten und während der Arbeit die Maschine immer an den beiden Handgriffen festhalten. Die Maschine fest auf den beiden Rollen aufsetzen.
- Grundsätzlich Maschine nicht auf das Werkzeug und das Elektrokabel ablegen.
- Die Diamantschleifscheiben Werkzeuge, Werkzeugaufnahmen und andere Teile in unmittelbarer Nähe des Arbeitsbereiches können nach Gebrauch sehr heiß sein, weder berühren noch anfassen, Teile abkühlen lassen.

d) Wartung

- Reparatur- und Wartungsarbeiten dürfen nur von einer autorisierten Fachwerkstatt der Maschinenfabrik OTTO BAIER GmbH ausgeführt werden, ansonsten erlischt jeglicher Haftungs- und Garantieanspruch seitens der Maschinenfabrik Otto BAIER GmbH.
- Es ist sicherzustellen, dass bei Bedarf nur Original-BAIER-Ersatzteile und Original-BAIER-Zubehör verwendet werden. Originalteile sind beim autorisierten Fachhändler erhältlich. Beim Einsatz von Nicht-Originalteilen sind Maschinenschäden und eine erhöhte Unfallgefahr nicht auszuschließen.
- Pflegen Sie die Maschine mit Sorgfalt gemäß den Bestimmungen der Bedienungsanleitung. Kontrollieren Sie, ob bewegliche Maschinenteile einwandfrei funktionieren und nicht klemmen, ob Teile gebrochen oder so beschädigt sind, dass die Funktion der Maschine beeinträchtigt ist.
- Eine regelmäßige Wartung durch die Maschinenfabrik OTTO BAIER GmbH oder einem von uns autorisierten Wartungs- und Reparaturbetrieb ist vorgeschrieben. Viele Unfälle haben ihre Ursache in schlecht gewarteten Elektrowerkzeugen.
- Zusätzliche Schilder oder sonstige, nicht BAIER-spezifische Teile, dürfen nicht am Motor-, Griff-, Getriebe- und Schutzgehäuse angeschraubt oder angehängt werden.
- Bewahren Sie Elektrowerkzeuge außerhalb der Reichweite von Kindern auf.

Technische Merkmale

Technische Daten

Diamantfräsentyp	BDN 452	BDN 453	BDN 454
Betriebsspannung (V / Hz)	~230 / 50/60	~230 / 50/60	~230 / 50/60
Leistungsaufnahme (Watt)	1650	1800	1800
Schutzklasse	□ / II	□ / II	□ / II
Drehzahl (min ⁻¹)	8200	7800	4100
Scheibendurchmesser (mm)	150	150	185
Fräsbreite (mm)	7 – 27	7 – 35	9 – 43
Frästiefe (mm)	7 – 30	7 – 45	15 – 60
Gewicht (kg)	5,3	5,6	6,0
Drehzahlelektronik	ja	ja	ja
L _{PA} (Schalldruck) dB (A)	95	95	99
L _{WA} (Schalleistung) dB (A)	106	106	110
Vibrationsmessung:			
Handgriff hinten	m/s ² K = 1,5 m/s ²	3,7	3,7

Gewicht nach EPTA-Prozedur 01/2003
Geräuschwerte und Vibrationswerte nach EN60745.

Maschinenmerkmale

Die Maschinen verfügen über eine speziell entwickelte Elektronik. Sie überwacht die Drehzahl und hilft über die Anzeigeleuchten grün / rot (Position 12 und 13, siehe Abbildung Seite 12) den günstigsten Arbeitsfortschritt und damit werkzeugschonende Arbeitsbedingungen zu erreichen.

Optische Anzeige

grün: Drehzahl für optimale Fräsleistung

rot: Drehzahl zu gering – Abschaltung

Wird dieses Warnsignal nicht beachtet, d. h. der Vorschub wird nicht verringert, schaltet die Elektronik bei Überlast ab. Nach dem Stillstand die Diamant-Trockenschnittscheiben aus dem Schlitz herausnehmen. Die Maschine kann sofort wieder gestartet werden.

Lieferumfang

Den individuellen Lieferumfang einer kundenspezifischen Bestellung entnehmen Sie dem beiliegenden Lieferschein.

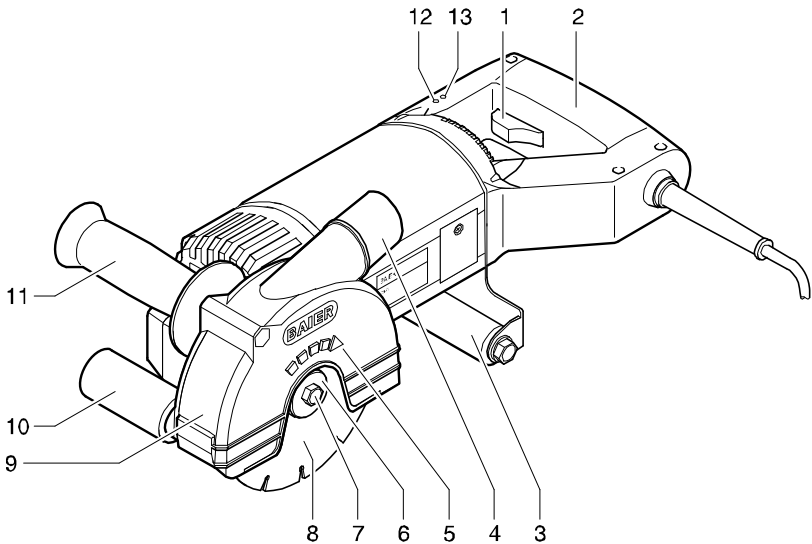
Den Lieferumfang für die Basisausführungen entnehmen Sie bitte der untenstehenden Tabelle. Wenn Teile fehlen oder beschädigt sind, wenden Sie sich bitte an Ihren Händler.

Diamantfräsentyp Basisauswahl	Id.-Nr.	Diamantfräse	Metalltransportkoffer mit Werkzeug	2 Diamant-Trockenschnittscheiben vom Typ		
				weiß	gold	blau
BDN 452	29819	x	x			
	32649	x	x	x		
BDN 453	35139	x	x			
	51185	x	x		x	
	58297	x	x		x	x
BDN 454	64816	x	x			
	47571	x	x	x		
	64832	x	x			x

x = im Lieferumfang enthalten

Maschinen- und Bedienteile

- 1 Schalter EIN / AUS (elektronische Drehzahlregelung)
- 2 Handgriff
- 3 Hintere Laufrolle
- 4 Stützen für Entstauberschlauchanschluss
- 5 Drehrichtungspfeil
- 6 Anpressscheibe
- 7 Sechskantschraube (Linksgewinde)
- 8 Diamant-Trockenschnittscheibe
- 9 Schutzhaube
- 10 Vordere Laufrolle
- 11 Zusatzhandgriff
- 12 Grüne LED
- 13 Rote LED



Werkzeuge und Zubehör

- BAIER Diamant-Trockenschnittscheiben für die unterschiedlichsten Einsatzgebiete (siehe Auswahltable der Diamant-Trockenschnittscheiben auf Seite 17).
- BAIER Ausbrechwerkzeug
- BAIER Meißelhammer BMH 622
- BAIER Spezial-Entstauber BSS 407M
- Schärflplatte (Id.-Nr. 15453)

Vor Beginn der Arbeit

Um ein sicheres Arbeiten mit der Diamantfräse zu gewährleisten, beachten Sie vor jedem Einsatz folgende Punkte:

- Alle Sicherheits- und Gefahrenhinweise in dieser Bedienungsanleitung durchlesen.
- Prüfen Sie, ob die auf dem Typenschild aufgeführte Spannung mit der Netzspannung identisch ist.
- Vor jedem Gebrauch Maschine, Anschlussleitung, Stecker und den festen Sitz der Diamantscheiben kontrollieren.
- Verwenden Sie nur die von der Maschinenfabrik OTTO BAIER GmbH für das jeweilige Einsatzgebiet empfohlene Diamant-Trockenschnittscheiben (siehe Auswahl-tabelle mit den Einsatzempfehlungen auf Seite 17).
- Verwenden Sie nur Diamant-Trockenschnittscheiben, die für den Doppelschnittbetrieb zugelassen sind.



- **Gefahr!**

Verletzungsgefahr durch ein Platzen der Diamantscheibe.

- ▶ *Nur Diamant-Trockenschnittscheiben verwenden, deren zulässige Drehzahl mindestens so hoch ist wie die höchste Leerlaufdrehzahl der Diamantfräse, und die Anweisungen des Herstellers zur Montage und Verwendung der Diamant-Trockenschnittscheiben beachten.*

Die Abmessung der Diamantscheiben unbedingt beachten. Der Lochdurchmesser muss ohne Spiel auf die Antriebswelle (Ø 22 mm) passen. Es dürfen keine Reduzierstücke oder Adapter bei der Montage der Diamantscheiben verwendet werden.

- Kontrollieren Sie den einwandfreien Sitz und die Befestigung der Diamant-Trockenschnittscheiben.
- Schließen Sie eine geeignete Staubabsaugung an (z. B. BAIER Spezial-Entstauber BSS 407M).
- Schutzkleidung tragen wie Schutzhelm, Gesichtsschutz oder Schutzbrille, Schutzhandschuhe und wenn notwendig eine Schürze.

Bestimmungsgemäßer Gebrauch

Die Diamantfräse ist nur zugelassen für 2 Diamantscheiben und zum Einsatz für Trockenschnitte im Mauerwerk (Ziegel, Kalksandstein, Bruchstein) und Beton. Sie darf nicht verwendet werden für Nassschnitte und für Schnitte in Metall, Glas, Holz, usw.

Die Diamantfräse ist nur zugelassen zum Einsatz zusammen mit einem Entstauber, der für Gesteinstäube vorgesehen ist (z. B. BAIER Spezial-Entstauber BSS 407M).

Diamant-Trockenschnittscheiben niemals zum Schruppschleifen verwenden.

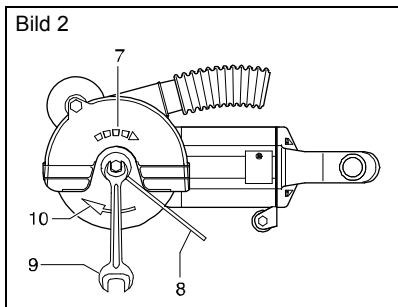
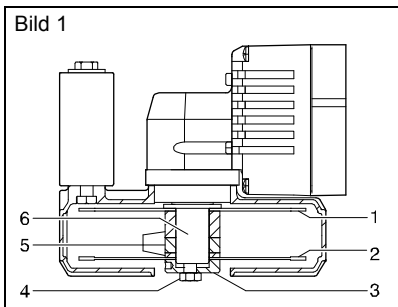
Diamant-Trockenschnittscheiben keinem seitlichen Druck aussetzen.

Betrieb und Bedienung

Diamant-Trockenschnittscheiben montieren bzw. wechseln (Bild 1 und Bild 2)

Wird die Diamantfräse mit zwei Diamantscheiben betrieben, sollten diese von Zeit zu Zeit gegenseitig ausgetauscht werden, um eine gleichmäßige Abnutzung zu gewährleisten. Ungleichmäßig abgenutzte Diamantscheiben sollten nicht miteinander kombiniert werden.

Die Diamantfräse kann auch mit nur einer Diamantscheibe betrieben werden.



- Die Diamantscheibe (1) auf die Antriebswelle (6) stecken (Bild 1), dabei die Drehrichtungspfeile auf dem Gehäuse (7) und der Diamantscheibe (10) beachten (Bild 2).
- Entsprechend der gewünschten Schlitzbreite Distanzscheiben (5) auf die Antriebswelle (6) stecken (Bild 1).
- Die Diamantscheibe (2) auf die Antriebswelle (6) stecken (Bild 1), dabei die Drehrichtungspfeile auf dem Gehäuse (7) und der Diamantscheibe (10) beachten (Bild 2). Bei Betrieb mit nur einer Diamantscheibe entfällt dieser Montageschritt.
- Alle restliche Distanzscheiben (5) auf die Antriebswelle (6) stecken. Die Antriebswelle (6) muss noch überstehen, damit die Anpressscheibe (3) zentriert werden kann (Bild 1).



• **Bitte beachten!**

Die Bohrung in der Anpressscheibe (3) ist nicht zentriert angebracht.

Die Anpressscheibe (3) aufstecken. Das Gewinde in der Antriebswelle (6) mit der Bohrung in der Anpressscheibe (3) zur Deckung bringen (Bild 1).



• **Bitte beachten!**

Die Sechskantschraube (4) besitzt ein Linksgewinde.

Mit der Sechskantschraube (4) die Anpressscheibe (3) auf die Antriebswelle (6) schrauben (Linksgewinde) (Bild 1) und mit einem Gabelschlüssel SW 13 (9) festziehen (10 Nm), dabei die Anpressscheibe (3) mit dem Stift (8) festhalten (Bild 2).

- Den Sitz der Diamantscheiben prüfen. Die Diamantscheiben müssen wie oben beschrieben montiert sein und müssen sich frei drehen können. Beschädigte, unrund laufende oder vibrierende Diamantscheiben müssen sofort ersetzt werden.



• **Gefahr!**

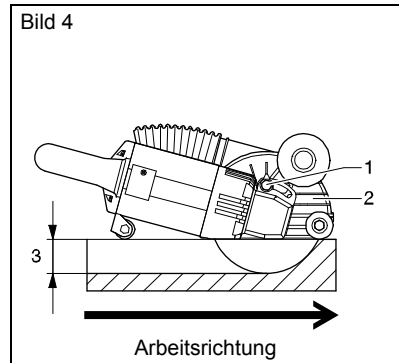
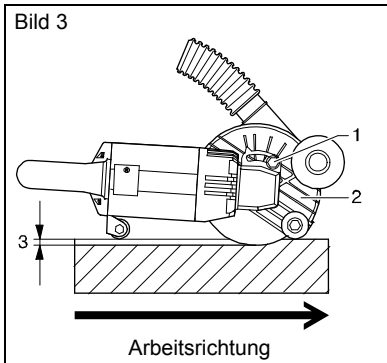
Verletzungsgefahr durch ein Platzen der Diamantscheibe (herumfliegende Teile), hervorgerufen durch beschädigte, unrund laufende oder vibrierende Diamantscheiben.

► Beim Probelauf der Maschine die Diamantscheiben vom Körper entfernt halten und weder berühren noch anfassen.

Einen Probelauf von mindestens 30 Sekunden ohne Belastung durchführen.

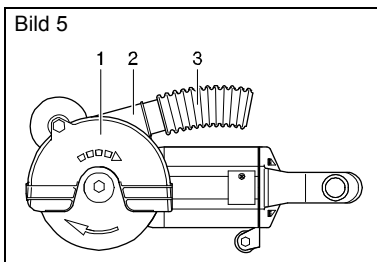
Betrieb und Bedienung

Schnitttiefe einstellen (Bild 3 und Bild 4)



- Die Sechskantmutter (1) an der Schutzhaube (2) mit einem Gabelschlüssel SW 13 lösen. Durch ein Verdrehen der Schutzhaube (2) die Frästiefe (3) einstellen. Sechskantmutter (1) festziehen (Bild 3 und Bild 4).

Staubabsaugung anschließen (Bild 5)



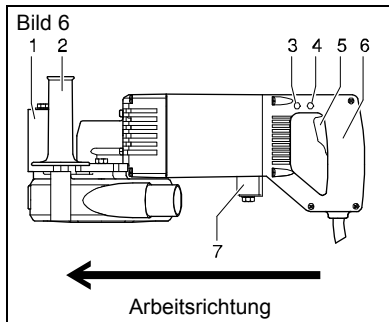
- Die Entstauberfunktion überprüfen und anschließend den Entstauberschlauch (3) fest auf den Stutzen (2) der Schutzhaube (1) aufstecken.
Der Stutzen (2) ist passend für den Absaugschlauch des BAIER Spezial-Entstaubers BSS 407M ausgelegt.



- **Bitte beachten!**
Der Absaugschlauch lässt sich im kalten Zustand nur mit großem Kraftaufwand auf den Stutzen (2) der Diamantfräse aufstecken.

Betrieb und Bedienung

Diamantfräse einschalten und fräsen (Bild 6)



- Die Diamantfräse immer mit beiden Händen an den Griffen (2 und 6) festhalten.
- Vordere Rolle (1) an der Wand aufsetzen – die Diamant-Trockenschnittscheiden dürfen die Wand nicht berühren.
- Diamantfräse am Schalter (5) einschalten und warten bis die Arbeitsdrehzahl erreicht ist – grüne LED (3) leuchtet auf.
- Diamant-Trockenschnittscheiden gleichmäßig in die Wand eintauchen – grüne LED (3) darf nicht erlöschen.
- Sobald die hintere Laufrolle (7) an der Wand anliegt, kann die Diamantfräse in Richtung des vorgesehenen Schlitzes geschoben werden.
Arbeitsrichtung der Diamantfräse siehe Bild 6.



• **Achtung!**

Diamantscheiben können durch Überhitzen stumpf oder zerstört werden. Eine überhitzte (blau angelaufene) Diamantscheibe kann in der Regel nicht mehr nachgeschärft werden.

► *Der Vorschub kann nur so groß sein, wie die Diamantscheiben das Material abschleifen können. Deshalb keinen zu starken Druck auf die Diamantscheiben ausüben und ein Verkanten vermeiden.*

Ist der Vorschub zu schnell, leuchtet die rote LED (4) auf. Dann sofort den Vorschub verringern bis die grüne LED (3) wieder aufleuchtet (Bild 6).

Wird dieses Warnsignal nicht beachtet, d. h. der Vorschub wird nicht verringert, schaltet die Elektronik bei Überlast ab.



• **Gefahr!**

Verletzungsgefahr durch ein unkontrolliertes Rückschlagen der Diamantfräse, hervorgerufen durch ein Verkanten der Diamantfräse im Frässchlitz.

► *Immer den völligen Stillstand der Diamant-Trockenschnittscheiden abwarten und dann erst die Diamantfräse aus dem Frässchlitz herausnehmen.*

Der Fräsvorgang kann dann, wie oben beschrieben (Diamantfräse einschalten und fräsen), begonnen und fortgesetzt werden.



• **Bitte beachten!**

Hat die Diamantscheibe keine ausreichende Schnittleistung, so schaltet die Diamantfräse ebenfalls ab. Überprüfen Sie in diesem Fall, ob Sie die richtige Diamantscheibe für den entsprechenden Einsatzbereich gewählt haben (siehe Auswahl-tabelle der Diamant-Trockenschnittscheiden auf Seite 17).

Betrieb und Bedienung

Fräsvorgang beenden

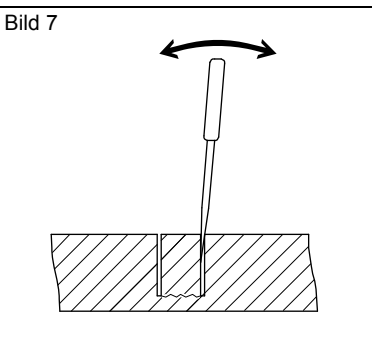


- **Gefahr!**

Verletzungsgefahr durch ein unkontrolliertes Rückschlagen der Diamantfräse, hervorgerufen durch ein Verkanten der Diamantfräse im Frässchlitz.

► Immer den völligen Stillstand der Diamant-Trockenschnittscheiben abwarten und dann erst die Diamantfräse aus dem Frässchlitz herausnehmen.

Die Diamantfräse am Schalter (5) abschalten (Bild 6) und erst nach Stillstand der Diamantscheiben aus dem Schlitz nehmen und ablegen.



- **Achtung!**

Bruchgefahr der Diamantscheiben!

► Niemals mit den Diamant-Trockenschnittscheiben den Steg ausbrechen.

Den Steg in der Wand mit einem geeigneten Werkzeug (z. B. Meißel, BAIER Meißelhammer BMH 621 oder BAIER Ausbrechwerkzeug) herausbrechen (Bild 7).

• Stumpfe Diamant-Trockenschnittscheiben können bei Bedarf mit BAIER Schärflplatten oder mit anderem geeigneten Material nachgeschärft werden.

Einsatzempfehlungen für die BAIER Diamant-Trockenschnittscheiben

Einsatzbereiche	Kennfarbe der Diamant-Trockenschnittscheiben			
	blau	weiß	gelb	gold
Granit	x		xxx	
Beton	xx		xxx	xx
Betonstein	xxx	x	xx	xx
Kalksandstein	x	xxx	x	xxx
Ziegel		xxx		xxx
Poroton		xxx		xxx
Gasbeton				xxx
Verputz				xxx

xxx = optimal geeignet xx = gut geeignet x = geeignet

Reinigung



Gefahr!

Verletzungsgefahr durch einen elektrischen Schlag.

► *Vor allen Arbeiten an der Diamantfräse Netzstecker ziehen.*

Nach jeder Fräsarbeit muss die Maschine gereinigt werden.

- Die Maschine sorgfältig reinigen und mit Druckluft ausblasen.
- Auf trockene und fettfreie Griffe achten.

Wartung



Gefahr!

Verletzungsgefahr durch einen elektrischen Schlag.

► *Vor allen Arbeiten an der Diamantfräse Netzstecker ziehen.*

Die Wartung der Diamantfräse ist mindestens einmal jährlich vorgeschrieben. Ferner ist jeweils nach dem Verschleiß der Kohlebürsten eine Wartung nötig.

Nur durch die Maschinenfabrik OTTO BAIER GmbH autorisierte Wartungs- und Reparaturbetriebe dürfen für die Instandhaltung der Maschine beauftragt werden. Dabei ist sicherzustellen, dass nur Original-BAIER-Ersatzteile und Original-BAIER-Zubehör verwendet werden.

Konformitätserklärung




Wir erklären in alleiniger Verantwortung, dass dieses Produkt mit den folgenden Normen oder normativen Dokumenten übereinstimmt:

EN 60745


gemäß den Bestimmungen der Richtlinien

2006/42/EG

Maschinenfabrik OTTO BAIER GmbH,
Heckenwiesen 26,
D-71679 Asperg



ppa. Dr.-Ing. Günther Lorenz



ppa. Wilfried Hartmann

Bei den von der **Maschinenfabrik OTTO BAIER GmbH** in Verkehr gebrachten Elektrowerkzeugen sind die Vorschriften des zum Schutz gegen Gefahren für Leben und Gesundheit dienenden Gesetzes über technische Arbeitsmittel berücksichtigt. Wir garantieren eine einwandfreie Qualität unserer Produkte und übernehmen die Kosten einer Nachbesserung durch Auswechseln der schadhaften Teile oder Austausch durch ein Neugerät im Falle von Konstruktions-, Material- und/oder Herstellungsfehlern innerhalb der Garantiezeit. Sie beträgt bei gewerblicher Nutzung 12 Monate.

Voraussetzung für einen Garantieanspruch aufgrund Konstruktions-, Material- und/oder Herstellungsfehlern ist:

1. Kaufnachweis und Beachtung der Bedienungsanleitung

Zur Geltendmachung eines Garantieanspruches ist immer ein maschinell erstellter Originalkaufbeleg vorzulegen. Er muss die komplette Adresse, Kaufdatum und Typenbezeichnung des Produktes enthalten.

Die Bedienungsanleitung für die jeweilige Maschine sowie die Sicherheitshinweise müssen beachtet worden sein.

Schäden aufgrund von Bedienungsfehlern können nicht als Garantieanspruch anerkannt werden.

2. Richtiger Einsatz der Maschine

Die Produkte der **Maschinenfabrik OTTO BAIER GmbH** werden für bestimmte Einsatzzwecke entwickelt und gefertigt.

Bei Nichtbeachtung des bestimmungsgemäßen Gebrauchs gemäß der Bedienungsanleitung, zweckentfremdetem Einsatz oder bei Benutzung von ungeeignetem Zubehör kann ein Garantieanspruch nicht anerkannt werden. Die Garantie ist beim Einsatz der Maschinen im Dauer- und Akkordbetrieb sowie bei Vermietung und Verleih ausgeschlossen.

3. Einhaltung von Wartungsintervallen

Eine regelmäßige Wartung durch uns oder einem von uns autorisierten Wartungs- und Reparaturbetrieb ist Voraussetzung für Garantieansprüche. Die Wartung ist jeweils nach Verbrauch der Kohlebürsten, jedoch mindestens einmal jährlich vorgeschrieben. Die Reinigung der Maschinen ist gemäß den Bestimmungen der Bedienungsanleitung durchzuführen. Bei Eingriff durch Dritte (Öffnen der Maschine) erlischt jeder Garantieanspruch.

Wartungs- und Reinigungsarbeiten sind generell nicht Anspruch der Garantie.

4. Verwendung von Original-BAIER-Ersatzteilen

Es ist sicherzustellen, dass nur Original-BAIER-Ersatzteile und -BAIER-Zubehör verwendet werden. Sie sind beim autorisierten Fachhändler erhältlich. Fettart und -menge sind gemäß gültiger Fetlliste zu verwenden. Beim Einsatz von Nicht-Originalteilen sind Folgeschäden und erhöhte Unfallgefahr nicht auszuschließen. Demontierte, teilweise demontierte und mit Fremdteilen reparierte Maschinen sind von der Garantieleistung ausgeschlossen.

5. Verschleißteile

Bestimmte Bauteile unterliegen einem gebrauchsbedingten Verschleiß bzw. einer normalen Abnutzung durch den Einsatz des jeweiligen Elektrowerkzeuges. Zu diesen Bauteilen zählen u. a. Kohlebürsten, Kugellager, Schalter, Netzanschlusskabel, Dichtungen, Wellendichtringe. Verschleißteile sind nicht Bestandteil der Garantie.



Maschinenfabrik OTTO BAIER GmbH
Heckenwiesen 26, D-71679 Asperg

Tel. +49 (0) 7141 30 32-0 Fax +49 (0) 7141 30 32-43
info@baier-tools.com www.baier-tools.com

BAIER S.A.R.L.
48, rue du Docteur Léonce Basset
F-93403 Saint-Ouen Cedex
Tél. 01 40 12 82 97
Fax 01 40 11 45 39
info@baier.fr
www.baier.fr

OTTO BAIER Italiana S.r.l.
Via della Liberazione 21
I-20098 San Giuliano Milanese
(MI)
Tel. 02 – 98 28 09 53
Fax 02 – 98 28 10 37
otto@ottobaier.it
www.ottobaier.it

BAIER Scandinavia
Aps
Hammerbakken 12–14
DK-3460 Birkerød
Tlf. 45 94 22 00
Fax 45 94 22 02
baier@baier.dk
www.baier.dk