

- ③ Halter für Verbrauchsmaterial (Meißel)
- ④ Räder

- ⑤ Radsicherung (Scheibe, Splint)
- ⑥ Maschinenaufnahmedorn

### 3.3 Bestimmungsgemäße Verwendung

Das beschriebene Produkt ist ein handgeführter Meißelhammer. Es ist zum Meißeln von Beton, Mauerwerk und Asphalt bestimmt. Er kann auch zum Stampfen und Graben benutzt werden.

Der Betrieb darf nur mit der auf dem Typenschild angegebenen Netzspannung und -frequenz erfolgen.

### 3.4 Vorhersehbare Fehlanwendung

- Das Gerät darf nur in trockener Umgebung betrieben werden.
- Benutzen Sie das Gerät nicht, wo Brand- und Explosionsgefahr besteht.
- Gesundheitsgefährdende Werkstoffe (z. B. Asbest) dürfen nicht bearbeitet werden.

### 3.5 Active Vibration Reduction

Das Produkt ist mit einem Active Vibration Reduction (AVR) System ausgerüstet, das die Vibrationen spürbar reduziert.

### 3.6 Serviceanzeige

Der Meißelhammer ist mit einer Serviceanzeige mit Lichtsignal ausgestattet.

Zustand	Bedeutung
Serviceanzeige leuchtet rot.	<ul style="list-style-type: none"> <li>• Die Laufzeit für einen Service ist erreicht. Bringen Sie das Produkt rechtzeitig zum <b>Hilti</b> Service, damit es immer betriebsbereit ist.</li> <li>• Schaden am Gerät.</li> </ul>
Serviceanzeige blinkt rot.	<ul style="list-style-type: none"> <li>• Überhitzungsschutz</li> <li>• Stromversorgung hat zu hohe Spannung.</li> </ul>

### 3.7 Lieferumfang

Meißelhammer, steckbares Netzkabel, Bedienungsanleitung, Fett. Der Transportwagen wird als Zubehör angeboten.

Weitere, für Ihr Produkt zugelassene Systemprodukte finden Sie in Ihrem **Hilti** Center oder online unter: [www.hilti.group](http://www.hilti.group)

## 4 Technische Daten

### 4.1 Meißelhammer



#### Hinweis

Bemessungsspannung, Bemessungsstrom, Frequenz und/oder Bemessungsaufnahme entnehmen Sie bitte ihrem länderspezifischen Typenschild.

Bei Betrieb an einem Generator oder Transformator muss dessen Abgabeleistung mindestens doppelt so hoch sein wie die auf dem Typenschild des Gerätes angegebene Bemessungsaufnahme. Die Betriebsspannung des Transformators oder Generators muss jederzeit innerhalb +5 % und -15 % der Bemessungsspannung des Gerätes liegen.

	TE 2000-AVR
<b>Gewicht nach EPTA-Procedure 01</b>	14,5 kg
<b>Schlagzahl</b>	30 Hz
<b>Schutzklasse</b>	II

### 4.2 Geräuschinformation und Schwingungswerte nach EN 60745

Die in diesen Anweisungen angegebenen Schalldruck- und Schwingungswerte sind entsprechend einem genormten Messverfahren gemessen worden und können für den Vergleich von Elektrowerkzeugen miteinander verwendet werden. Sie eignen sich auch für eine vorläufige Einschätzung der Expositionen.

Die angegebenen Daten repräsentieren die hauptsächlichen Anwendungen des Elektrowerkzeuges. Wenn allerdings das Elektrowerkzeug für andere Anwendungen, mit abweichenden Einsatzwerkzeugen oder ungenügender Wartung eingesetzt wird, können die Daten abweichen. Dies kann die Expositionen über den gesamten Arbeitszeitraum deutlich erhöhen.

Für eine genaue Abschätzung der Expositionen sollten auch die Zeiten berücksichtigt werden, in denen das Gerät abgeschaltet ist oder zwar läuft, aber nicht tatsächlich im Einsatz ist. Dies kann die Expositionen über den gesamten Arbeitszeitraum deutlich reduzieren.

Legen Sie zusätzliche Sicherheitsmaßnahmen zum Schutz des Bedieners vor der Wirkung von Schall und/oder Schwingungen fest wie zum Beispiel: Wartung von Elektrowerkzeug und Einsatzwerkzeugen, Warmhalten der Hände, Organisation der Arbeitsabläufe.

#### Geräuschemissionswerte

<b>Schalleistungspegel gemessen (<math>L_{WA}</math>)</b>	97 dB(A)
<b>Schalleistungspegel garantiert (<math>L_{WAd}</math>)</b>	100 dB(A)
<b>Unsicherheit Schalleistungspegel (<math>K_{WA}</math>)</b>	3 dB(A)
<b>Emissions-Schalldruckpegel (<math>L_{pA}</math>)</b>	77 dB(A)
<b>Unsicherheit Schalldruckpegel (<math>K_{pA}</math>)</b>	3 dB(A)

#### Schwingungswerte

<b>Meißeln (<math>a_{h, Cheq}</math>)</b>	4,8 m/s <sup>2</sup>
<b>Unsicherheit (K)</b>	1,5 m/s <sup>2</sup>

## 5 Bedienung

### 5.1 Arbeitsvorbereitung



#### VORSICHT

**Verletzungsgefahr!** Unbeabsichtigter Anlauf des Produkts.

- ▶ Ziehen Sie den Netzstecker, bevor Sie Geräteeinstellungen vornehmen oder Zubehörteile wechseln.

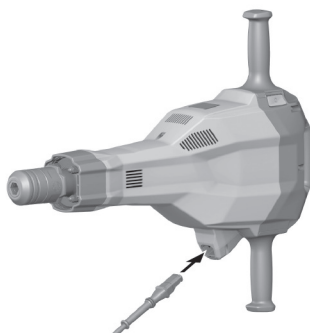
Beachten Sie die Sicherheits- und Warnhinweise in dieser Dokumentation und auf dem Produkt.

#### 5.1.1 Netzkabel an das Gerät anschließen



#### Hinweis

Die lösbare Steckverbindung darf nur im sauberen, trockenen und spannungslosen Zustand mit dem Produkt verbunden werden. Die Verbindung ist codiert.



1. Nehmen Sie das Netzkabel aus dem Transportkarton.
2. Führen Sie die Steckverbindung in das Gerät ein, bis die Arretierung hörbar einrastet.
3. Stecken Sie den Netzstecker in die Steckdose.