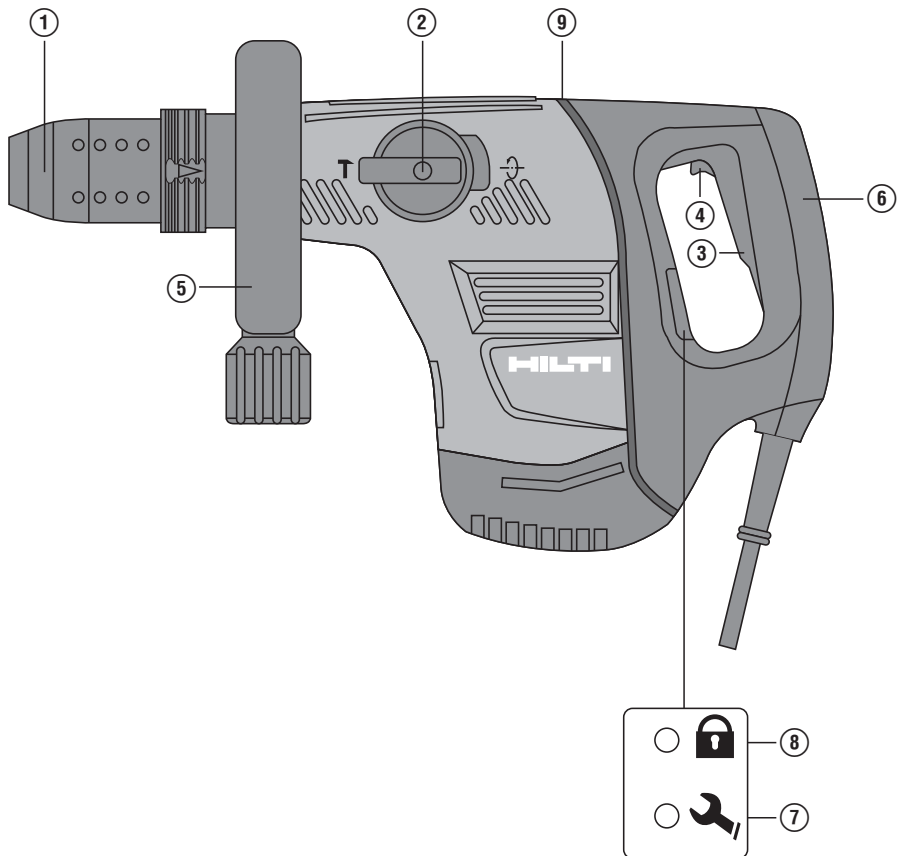


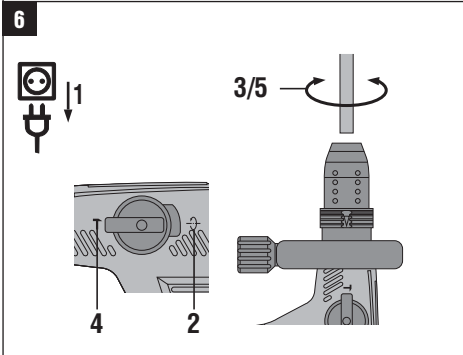
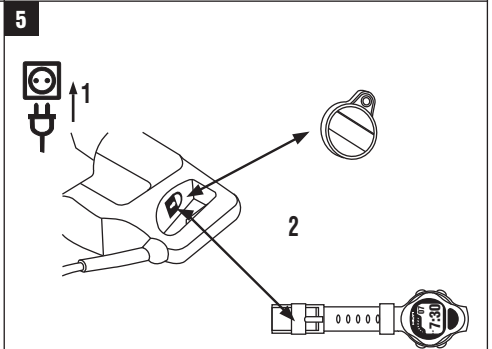
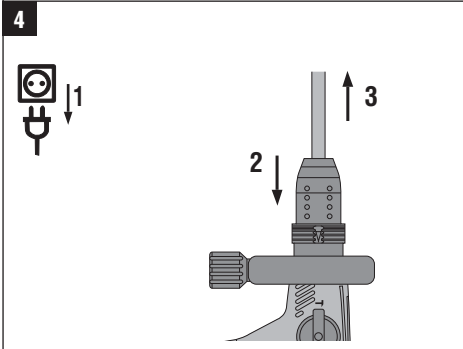
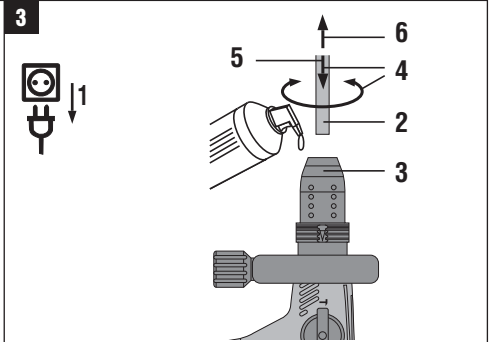
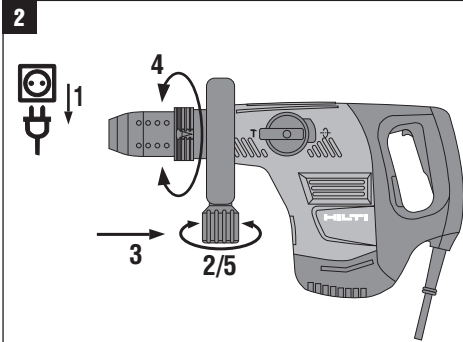
# HILTI

## TE 500 / TE 500-AVR

Bedienungsanleitung	de
Operating instructions	en
Mode d'emploi	fr
Manual de instrucciones	es
Istruzioni d'uso	it
Gebraiksaanwijzing	nl
Brugsanvisning	da
Bruksanvisning	no
Bruksanvisning	sv
Käyttöohje	fi
Manual de instruções	pt
Οδηγίες χρήσεως	el
Lietošanas pamācība	lv
Instrukcija	lt
Kasutusjuhend	et







## TE 500 / TE 500-AVR Meisselhammer

**Lesen Sie die Bedienungsanleitung vor Inbetriebnahme unbedingt durch.**

**Bewahren Sie diese Bedienungsanleitung immer beim Gerät auf.**

**Geben Sie das Gerät nur mit Bedienungsanleitung an andere Personen weiter.**

Inhaltsverzeichnis	Seite
1 Allgemeine Hinweise	1
2 Beschreibung	2
3 Zubehör, Verbrauchsmaterial	4
4 Technische Daten	4
5 Sicherheitshinweise	5
6 Inbetriebnahme	8
7 Bedienung	8
8 Pflege und Instandhaltung	10
9 Fehlersuche	10
10 Entsorgung	11
11 Herstellergewährleistung Geräte	11
12 EG-Konformitätserklärung (Original)	12

**I** Die Zahlen verweisen jeweils auf Abbildungen. Die Abbildungen zum Text finden Sie auf den ausklappbaren Umschlagseiten. Halten Sie diese beim Studium der Anleitung geöffnet.

Im Text dieser Bedienungsanleitung bezeichnet »das Gerät« immer den Meisselhammer TE 500 und oder TE 500-AVR.

### Bedienungs- und Anzeigeelemente **I**

- ① Werkzeugaufnahme
- ② Funktionswahlschalter
- ③ Steuerschalter
- ④ Steuerschalterarretierung
- ⑤ Seitenhandgriff
- ⑥ Hintere Grifffläche
- ⑦ Serviceanzeige
- ⑧ Diebstahlschutzanzeige (optional)
- ⑨ Active Vibration Reduction AVR (nur TE 500-AVR)

de

## 1 Allgemeine Hinweise

### 1.1 Signalwörter und ihre Bedeutung

#### GEFAHR

Für eine unmittelbar drohende Gefahr, die zu schweren Körperverletzungen oder zum Tod führt.

#### WARNUNG

Für eine möglicherweise gefährliche Situation, die zu schweren Körperverletzungen oder zum Tod führen kann.

#### VORSICHT

Für eine möglicherweise gefährliche Situation, die zu leichten Körperverletzungen oder zu Sachschaden führen könnte.

#### HINWEIS

Für Anwendungshinweise und andere nützliche Informationen.

### 1.2 Erläuterung der Piktogramme und weitere Hinweise

#### Warnzeichen



Warnung vor allgemeiner Gefahr



Warnung vor gefährlicher elektrischer Spannung



Warnung vor heißer Oberfläche

## Gebotszeichen



Augenschutz  
benutzen



Schutzhelm  
benutzen



Gehörschutz  
benutzen



Schutzhand-  
schuhe  
benutzen



Leichten  
Atemschutz  
benutzen

## Symbole



Vor  
Benutzung  
Bedienungs-  
anleitung  
lesen



Abfälle der  
Wiederver-  
wertung  
zuföhren



Meisseln



Meissel  
positionieren



Volt



Ampere



Watt



Wechsel-  
strom



Hertz



doppelt  
isoliert



Schlosssym-  
bol



Hinweis auf  
Diebstahl-  
schutz

## Ort der Identifizierungsdetails auf dem Gerät

Die Typenbezeichnung ist auf dem Typenschild und die Seriennummer auf dem Motorgehäuse seitlich angebracht. Übertragen Sie diese Angaben in Ihre Bedienungsanleitung und beziehen Sie sich bei Anfragen an unsere Vertretung oder Servicestelle immer auf diese Angaben.

Typ:

Serien Nr.:

## 2 Beschreibung

### 2.1 Bestimmungsgemäße Verwendung

Das Gerät ist ein elektrisch betriebener Meisselhammer mit pneumatischen Schlagwerk.

Das Gerät ist bestimmt für mittelschwere Meisselarbeiten auf Mauerwerk und Beton.

Gesundheitsgefährdende Werkstoffe (z.B. Asbest) dürfen nicht bearbeitet werden.

Das Gerät ist für den professionellen Benutzer bestimmt und darf nur von autorisiertem, eingewiesenem Personal bedient, gewartet und instand gehalten werden. Dieses Personal muss speziell über die auftretenden Gefahren unterrichtet sein. Vom Gerät und seinen Hilfsmitteln können Gefahren ausgehen, wenn sie von unausgebildetem Personal unsachgemäß behandelt oder nicht bestimmungsgemäß verwendet werden.

Das Arbeitsumfeld kann sein: Baustelle, Werkstatt, Renovierungen, Umbau und Neubau.

Das Gerät darf nur in trockener Umgebung betrieben werden.

Benutzen Sie das Gerät nicht, wo Brand- oder Explosionsgefahr besteht.

Der Betrieb darf nur mit der auf dem Typenschild angegebenen Netzspannung und -frequenz erfolgen.

Manipulationen oder Veränderungen am Gerät sind nicht erlaubt.

Benutzen Sie, um Verletzungsgefahren zu vermeiden, nur Original Hilti Zubehör und Werkzeuge.

Befolgen Sie die Angaben zu Betrieb, Pflege und Instandhaltung in der Bedienungsanleitung.

## 2.2 Werkzeugaufnahme

TE-Y (SDS-max) Werkzeugaufnahme

## 2.3 Schalter

Steuerschalter mit Arretierung  
Funktionswahlschalter:  
Meißel positionieren 24 Pos.  
Meißeln

## 2.4 Griffe

Vibrationsgedämpfter, schwenkbarer Seitenhandgriff  
Vibrationsgedämpfter Handgriff

## 2.5 Schutzeinrichtung

Elektronische Wiederanlaufsperrung gegen unbeabsichtigtes Anlaufen des Geräts nach einer Stromunterbrechung (siehe Kapitel 9 Fehlersuche).

## 2.6 Schmierung

Getriebe und Schlagwerk mit getrennten Schmierräumen

## 2.7 Active Vibration Reduction (nur TE 500-AVR)

Das Gerät ist mit einem "Active Vibration Reduction" (AVR) System ausgerüstet, das die Vibration signifikant gegenüber dem Wert ohne "Active Vibration Reduction" reduziert.

## 2.8 Diebstahlschutz TPS (optional)

Das Gerät kann optional mit der Funktion "Diebstahlschutz TPS" ausgerüstet sein. Ist das Gerät mit dieser Funktion ausgerüstet, kann es nur mit dem dazugehörigen Freischaltsschlüssel freigeschaltet und betrieben werden.

## 2.9 Anzeigen mit Lichtsignal

Serviceanzeige mit Lichtsignal (siehe Kapitel "Pflege und Instandhaltung")  
Anzeige von Diebstahlschutz (optional erhältlich) (siehe Kapitel "Bedienung")

## 2.10 Zum Lieferumfang der Standardausrüstung gehören

- 1 Gerät mit Seitenhandgriff
- 1 Bedienungsanleitung
- 1 Hilti Koffer
- 1 Putzlappen
- 1 Fett

## 2.11 Einsatz von Verlängerungskabel

Verwenden Sie nur für den Einsatzbereich zugelassene Verlängerungskabel mit ausreichendem Querschnitt. Ansonsten kann Leistungsverlust beim Gerät und Überhitzung des Kabels eintreten. Kontrollieren Sie das Verlängerungskabel regelmässig auf Beschädigungen. Ersetzen Sie beschädigte Verlängerungskabel.

**Empfohlene Mindestquerschnitte und max. Kabellängen:**

Leiterquerschnitt	1,5 mm <sup>2</sup>	2,0 mm <sup>2</sup>	2,5 mm <sup>2</sup>	3,5 mm <sup>2</sup>
Netzspannung 100 V		30 m		50 m
Netzspannung 110-127 V	20 m	30 m	40 m	
Netzspannung 220-240 V	30 m		75 m	

Verwenden Sie keine Verlängerungskabel mit 1,25 mm<sup>2</sup> Leiterquerschnitt.

## 2.12 Verlängerungskabel im Freien

Verwenden Sie im Freien nur dafür zugelassene und entsprechend gekennzeichnete Verlängerungskabel.

## 2.13 Einsatz eines Generators oder Transformators

Dieses Gerät kann an einem Generator oder bauseitigen Transformator betrieben werden, wenn die folgenden Bedingungen eingehalten sind: Abgabeleistung in Watt mindestens doppelte Leistung wie auf dem Typenschild des Geräts angegeben, die Betriebsspannung muss jederzeit innerhalb +5 % und -15 % zur Nennspannung sein und die Frequenz muss 50 bis 60 Hz betragen, niemals über 65 Hz und es muss ein automatischer Spannungsregler mit Anlaufverstärkung vorhanden sein.

Betreiben Sie am Generator/Transformator keinesfalls gleichzeitig andere Geräte. Das Ein- und Ausschalten anderer Geräte kann Unterspannungs- und/oder Überspannungsspitzen verursachen, die das Gerät beschädigen können.

## 3 Zubehör, Verbrauchsmaterial

Bezeichnung	Artikelnummer, Beschreibung
Diebstahlschutz TPS (Theft Protection System) mit Company Card, Company Remote und Freischalt-schlüssel TPS-K	206999, optional

Verwenden Sie die unten aufgeführten Werkzeuge von Hilti. Mit ihnen erreichen Sie eine höhere Abbauleistung und eine längere Lebensdauer, da Gerät und Werkzeug als System optimiert sind.

TE-Y Werkzeugaufnahme (SDS-max)	Breite mm	Länge mm	Breite in	Länge in
Spitzmeißel		280...700		11...27"
Flachmeißel	26	280...700	3/4"	11...27"
Spatmeißel	50...120	280...500	2...4 1/2"	11...19"
Hohlmeißel	28	280	1"	11"
Kanalmeißel	22...36	280	7/8...1 1/2"	11"
Fugenmeißel	38	280	15/16"	11"
Spachtelmeißel	150	650	5 7/8"	25 1/2"
Stockerwerkzeug	40X40	250	5 7/8"	10"
Stamperwerkzeug	150X150	300		
Erdleitersetzwerkzeug	∅ 15...25	300		

## 4 Technische Daten

Technische Änderungen vorbehalten!

### HINWEIS

Das Gerät wird in verschiedenen Bemessungsspannungen angeboten. Die Bemessungsspannung und die Bemessungsspannungsaufnahme Ihres Geräts entnehmen Sie bitte dem Typenschild.

Gerät	TE 500 / TE 500-AVR
Bemessungsaufnahme	1100 W
Bemessungsstrom	Bemessungsspannung 100 V: 13,1 A Bemessungsspannung 110 V: 12,9 A Bemessungsspannung 120 V: 13,1 A Bemessungsspannung 127 V: 12,7 A Bemessungsspannung 220 V: 5,8 A Bemessungsspannung 230 V: 5,9 A Bemessungsspannung 240 V: 6,0 A

Gerät	TE 500 / TE 500-AVR
Netz-Frequenz	50...60 Hz
Gewicht entsprechend EPTA-Procedure 01/2003 TE 500	5,6 kg
Gewicht entsprechend EPTA-Procedure 01/2003 TE 500-AVR	5,7 kg
Abmessungen (L x B x H)	471 mm x 108 mm x 243 mm
Einzelschlagenergie entsprechend EPTA-Procedure 05/2009	7,5 J

### HINWEIS

Der in diesen Anweisungen angegebene Schwingungspegel ist entsprechend einem in EN 60745 genormten Messverfahren gemessen worden und kann für den Vergleich von Elektrowerkzeugen miteinander verwendet werden. Er eignet sich auch für eine vorläufige Einschätzung der Schwingungsbelastung. Der angegebene Schwingungspegel repräsentiert die hauptsächlichsten Anwendungen des Elektrowerkzeugs. Wenn allerdings das Elektrowerkzeug für andere Anwendungen, mit abweichenden Einsatzwerkzeugen oder ungenügender Wartung eingesetzt wird, kann der Schwingungspegel abweichen. Dies kann die Schwingungsbelastung über den gesamten Arbeitszeitraum deutlich erhöhen. Für eine genaue Abschätzung der Schwingungsbelastung sollten auch die Zeiten berücksichtigt werden, in denen das Gerät abgeschaltet ist oder zwar läuft, aber nicht tatsächlich im Einsatz ist. Dies kann die Schwingungsbelastung über den gesamten Arbeitszeitraum deutlich reduzieren. Legen Sie zusätzliche Sicherheitsmaßnahmen zum Schutz des Bedieners vor der Wirkung von Schwingungen fest wie zum Beispiel: Wartung von Elektrowerkzeug und Einsatzwerkzeugen, Warmhalten der Hände, Organisation der Arbeitsabläufe.

### Geräusch- und Vibrationsinformation (gemessen nach EN 60745-1):

Typischer A-bewerteter Schalleistungspegel TE 500/ TE 500-AVR	105 dB (A)
Typischer A-bewerteter Emissions-Schalldruckpegel TE 500/ TE 500-AVR	94 dB (A)
Unsicherheit für die genannten Schallpegel	3 dB (A)

### Zusätzliche Informationen TE 500-AVR gemäß EN 60745

Triaxiale Vibrationswerte (Vibrations-Vektorsumme)	gemessen nach EN 60745-2-6
Meisseln, $a_{h, Cheq}$	10,1 m/s <sup>2</sup>
Unsicherheit (K)	1,5 m/s <sup>2</sup>

### Zusätzliche Informationen TE 500 gemäß EN 60745

Triaxiale Vibrationswerte (Vibrations-Vektorsumme)	gemessen nach EN 60745-2-6
Meisseln, $a_{h, Cheq}$	12,1 m/s <sup>2</sup>
Unsicherheit (K)	1,5 m/s <sup>2</sup>

### Geräte und Anwendungsinformation

Werkzeugaufnahme	TE-Y (SDS-max)
Schutzklasse nach EN	Schutzklasse II (doppelt isoliert) nach EN 60745-1

## 5 Sicherheitshinweise

### 5.1 Allgemeine Sicherheitshinweise für Elektrowerkzeuge

#### a) **WARNUNG**

**Lesen Sie alle Sicherheitshinweise und Anweisungen.** Versäumnisse bei der Einhaltung der Sicherheitshinweise und Anweisungen können elektrischen Schlag, Brand und/oder schwere Verletzungen

verursachen. **Bewahren Sie alle Sicherheitshinweise und Anweisungen für die Zukunft auf.** Der in den Sicherheitshinweisen verwendete Begriff "Elektrowerkzeug" bezieht sich auf netzbetriebene Elektrowerkzeuge (mit Netzkabel) und auf akkubetriebene Elektrowerkzeuge (ohne Netzkabel).



### 5.1.1 Arbeitsplatzsicherheit

- a) **Halten Sie Ihren Arbeitsbereich sauber und gut beleuchtet.** Unordnung oder unbeleuchtete Arbeitsbereiche können zu Unfällen führen.
- b) **Arbeiten Sie mit dem Elektrowerkzeug nicht in explosionsgefährdeter Umgebung, in der sich brennbare Flüssigkeiten, Gase oder Stäube befinden.** Elektrowerkzeuge erzeugen Funken, die den Staub oder die Dämpfe entzünden können.
- c) **Halten Sie Kinder und andere Personen während der Benutzung des Elektrowerkzeugs fern.** Bei Ablenkung können Sie die Kontrolle über das Gerät verlieren.

### 5.1.2 Elektrische Sicherheit

- a) **Der Anschlussstecker des Elektrowerkzeuges muss in die Steckdose passen. Der Stecker darf in keiner Weise verändert werden. Verwenden Sie keine Adapterstecker gemeinsam mit Schutzgeerdeten Elektrowerkzeugen.** Unveränderte Stecker und passende Steckdosen verringern das Risiko eines elektrischen Schlages.
- b) **Vermeiden Sie Körperkontakt mit geerdeten Oberflächen wie von Rohren, Heizungen, Herden und Kühlschränken.** Es besteht ein erhöhtes Risiko durch elektrischen Schlag, wenn Ihr Körper geerdet ist.
- c) **Halten Sie Elektrowerkzeuge von Regen oder Nässe fern.** Das Eindringen von Wasser in ein Elektrowerkzeug erhöht das Risiko eines elektrischen Schlages.
- d) **Zweckentfremden Sie das Kabel nicht, um das Elektrowerkzeug zu tragen, aufzuhängen oder um den Stecker aus der Steckdose zu ziehen. Halten Sie das Kabel fern von Hitze, Öl, scharfen Kanten oder sich bewegenden Geräteteilen.** Beschädigte oder verwickelte Kabel erhöhen das Risiko eines elektrischen Schlages.
- e) **Wenn Sie mit einem Elektrowerkzeug im Freien arbeiten, verwenden Sie nur Verlängerungskabel, die auch für den Aussenbereich geeignet sind.** Die Anwendung eines für den Aussenbereich geeigneten Verlängerungskabels verringert das Risiko eines elektrischen Schlages.
- f) **Wenn der Betrieb des Elektrowerkzeuges in feuchter Umgebung nicht vermeidbar ist, verwenden Sie einen Fehlerstromschutzschalter.** Der Einsatz eines Fehlerstromschutzschalters vermindert das Risiko eines elektrischen Schlages.

### 5.1.3 Sicherheit von Personen

- a) **Seien Sie aufmerksam, achten Sie darauf, was Sie tun, und gehen Sie mit Vernunft an die Arbeit mit einem Elektrowerkzeug. Benutzen Sie kein Elektrowerkzeug, wenn Sie müde sind oder unter dem Einfluss von Drogen, Alkohol oder Medikamenten stehen.** Ein Moment der Unachtsamkeit beim Gebrauch des Elektrowerkzeuges kann zu ernsthaften Verletzungen führen.
- b) **Tragen Sie persönliche Schutzausrüstung und immer eine Schutzbrille.** Das Tragen persönlicher

Schutzausrüstung, wie Staubmaske, rutschfeste Sicherheitsschuhe, Schutzhelm oder Gehörschutz, je nach Art und Einsatz des Elektrowerkzeuges, verringert das Risiko von Verletzungen.

- c) **Vermeiden Sie eine unbeabsichtigte Inbetriebnahme. Vergewissern Sie sich, dass das Elektrowerkzeug ausgeschaltet ist, bevor Sie es an die Stromversorgung und/oder den Akku anschliessen, es aufnehmen oder tragen.** Wenn Sie beim Tragen des Elektrowerkzeuges den Finger am Schalter haben oder das Gerät eingeschaltet an die Stromversorgung anschliessen, kann dies zu Unfällen führen.
- d) **Entfernen Sie Einstellwerkzeuge oder Schraubenschlüssel, bevor Sie das Elektrowerkzeug einschalten.** Ein Werkzeug oder Schlüssel, der sich in einem drehenden Geräteteil befindet, kann zu Verletzungen führen.
- e) **Vermeiden Sie eine abnormale Körperhaltung. Sorgen Sie für einen sicheren Stand und halten Sie jederzeit das Gleichgewicht.** Dadurch können Sie das Elektrowerkzeug in unerwarteten Situationen besser kontrollieren.
- f) **Tragen Sie geeignete Kleidung. Tragen Sie keine weite Kleidung oder Schmuck. Halten Sie Haare, Kleidung und Handschuhe fern von sich bewegenden Teilen.** Lockere Kleidung, Schmuck oder lange Haare können von sich bewegenden Teilen erfasst werden.
- g) **Wenn Staubabsaug- und -auffangeinrichtungen montiert werden können, vergewissern Sie sich, dass diese angeschlossen sind und richtig verwendet werden.** Verwendung einer Staubabsaugung kann Gefährdungen durch Staub verringern.

### 5.1.4 Verwendung und Behandlung des Elektrowerkzeuges

- a) **Überlasten Sie das Gerät nicht. Verwenden Sie für Ihre Arbeit das dafür bestimmte Elektrowerkzeug.** Mit dem passenden Elektrowerkzeug arbeiten Sie besser und sicherer im angegebenen Leistungsbereich.
- b) **Benutzen Sie kein Elektrowerkzeug, dessen Schalter defekt ist.** Ein Elektrowerkzeug, das sich nicht mehr ein- oder ausschalten lässt, ist gefährlich und muss repariert werden.
- c) **Ziehen Sie den Stecker aus der Steckdose und/oder entfernen Sie den Akku, bevor Sie Geräteeinstellungen vornehmen, Zubehöerteile wechseln oder das Gerät weglegen.** Diese Vorsichtsmaßnahme verhindert den unbeabsichtigten Start des Elektrowerkzeuges.
- d) **Bewahren Sie unbenutzte Elektrowerkzeuge ausserhalb der Reichweite von Kindern auf. Lassen Sie Personen das Gerät nicht benutzen, die mit diesem nicht vertraut sind oder diese Anweisungen nicht gelesen haben.** Elektrowerkzeuge sind gefährlich, wenn Sie von unerfahrenen Personen benutzt werden.
- e) **Pflegen Sie Elektrowerkzeuge mit Sorgfalt. Kontrollieren Sie, ob bewegliche Teile einwandfrei**

**funktionieren und nicht klemmen, ob Teile gebrochen oder so beschädigt sind, dass die Funktion des Elektrowerkzeugs beeinträchtigt ist. Lassen Sie beschädigte Teile vor dem Einsatz des Gerätes reparieren.** Viele Unfälle haben Ihre Ursache in schlecht gewarteten Elektrowerkzeugen.

- f) **Halten Sie Schneidwerkzeuge scharf und sauber.** Sorgfältig gepflegte Schneidwerkzeuge mit scharfen Schneidkanten verkleben sich weniger und sind leichter zu führen.
- g) **Verwenden Sie Elektrowerkzeug, Zubehör, Einsatzwerkzeuge usw. entsprechend diesen Anweisungen.** Berücksichtigen Sie dabei die Arbeitsbedingungen und die auszuführende Tätigkeit. Der Gebrauch von Elektrowerkzeugen für andere als die vorgesehenen Anwendungen kann zu gefährlichen Situationen führen.

### 5.1.5 Service

- a) **Lassen Sie Ihr Elektrowerkzeug nur von qualifiziertem Fachpersonal und nur mit Original-Ersatzteilen reparieren.** Damit wird sichergestellt, dass die Sicherheit des Elektrowerkzeugs erhalten bleibt.

### 5.2 Sicherheitshinweise für Hämmer

- a) **Tragen Sie Gehörschutz.** Die Einwirkung von Lärm kann Gehörverlust bewirken.
- b) **Benutzen Sie die mit dem Gerät gelieferten Zusatzhandgriffe.** Der Verlust der Kontrolle kann zu Verletzungen führen.
- c) **Halten Sie das Gerät an den isolierten Griffflächen, wenn Sie Arbeiten ausführen, bei denen das Einsatzwerkzeug verborgene Stromleitungen oder das eigene Netzkabel treffen kann.** Der Kontakt mit einer spannungsführenden Leitung kann auch metallene Geräteteile unter Spannung setzen und zu einem elektrischen Schlag führen.

### 5.3 Zusätzliche Sicherheitshinweise

#### 5.3.1 Sicherheit von Personen

- a) **Halten Sie das Gerät immer mit beiden Händen an den vorgesehenen Handgriffen fest. Halten Sie die Handgriffe trocken, sauber und frei von Öl und Fett.**
- b) **Benutzen Sie eine Staubmaske.**
- c) **Machen Sie Arbeitspausen und Entspannungs- und Fingerübungen zur besseren Durchblutung Ihrer Finger.**
- d) **Führen Sie beim Arbeiten das Netz- und das Verlängerungskabel immer nach hinten vom Gerät weg.** Dies vermindert die Sturzgefahr über das Kabel während des Arbeitens.
- e) **Kinder sollten unterwiesen sein, dass sie nicht mit dem Gerät spielen dürfen.**
- f) **Das Gerät ist nicht bestimmt, für die Verwendung durch Kinder oder schwache Personen ohne Unterweisung.**
- g) **Stäube von Materialien wie bleihaltigem Anstrich, einigen Holzarten, Mineralien und Metall können**

gesundheitsschädlich sein. Berühren oder Einatmen der Stäube können allergische Reaktionen und/oder Atemwegserkrankungen des Benutzers oder in der Nähe befindlicher Personen hervorrufen. Bestimmte Stäube wie Eichen- oder Buchenstaub gelten als krebserzeugend, besonders in Verbindung mit Zusatzstoffen zur Holzbehandlung (Chromat, Holzschutzmittel). Asbesthaltiges Material darf nur von Fachleuten bearbeitet werden. **Benutzen Sie möglichst eine Staubabsaugung. Um einen hohen Grad der Staubabsaugung zu erreichen, verwenden Sie einen geeigneten, von Hilti empfohlenen Mobilentstauber für Holz und/oder Mineralstaub der auf dieses Elektrowerkzeug abgestimmt wurde. Sorgen Sie für gute Belüftung des Arbeitsplatzes. Es wird empfohlen, eine Atemschutzmaske mit Filterklasse P2 zu tragen. Beachten Sie in Ihrem Land gültige Vorschriften für die zu bearbeitenden Materialien.**

#### 5.3.2 Sorgfältiger Umgang und Gebrauch von Elektrowerkzeugen

- a) **Sichern Sie das Werkstück. Benutzen Sie Spannvorrichtungen oder einen Schraubstock, um das Werkstück festzuhalten.** Es ist damit sicherer gehalten als mit der Hand und Sie haben ausserdem beide Hände zur Bedienung des Geräts frei.
- b) **Stellen Sie sicher, dass die Werkzeuge das zum Gerät passende Aufnahmesystem aufweisen und ordnungsgemäss in der Werkzeugaufnahme verriegelt sind.**
- c) **Achten Sie auf festen und sicheren Stand.**

#### 5.3.3 Elektrische Sicherheit



- a) **Prüfen Sie den Arbeitsbereich vor Arbeitsbeginn auf verdeckt liegende elektrische Leitungen, Gas- und Wasserrohre z.B. mit einem Metallsuchgerät.** Aussenliegende Metallteile am Gerät können spannungsführend werden, wenn Sie z.B. versehentlich eine Stromleitung beschädigt haben. Dies stellt eine ernsthafte Gefahr durch elektrischen Schlag dar.
- b) **Kontrollieren Sie regelmässig die Anschlussleitung des Geräts und lassen Sie diese bei Beschädigung von einem anerkannten Fachmann erneuern.** Wenn die Anschlussleitung des Elektrowerkzeugs beschädigt ist, muss sie durch eine speziell vorgerichtete Anschlussleitung ersetzt werden, die über die Kundendienstorganisation erhältlich ist. Kontrollieren Sie Verlängerungsleitungen regelmässig und ersetzen Sie diese, wenn sie beschädigt sind. Wird bei der Arbeit das Netz- oder Verlängerungskabel beschädigt, dürfen Sie das Kabel nicht berühren. Ziehen Sie den Netzstecker aus der Steckdose. Beschädigte Anschlussleitungen und Verlängerungsleitungen stellen eine Gefährdung durch elektrischen Schlag dar.

- c) **Lassen Sie verschmutzte Geräte bei häufiger Bearbeitung von leitfähigen Materialien in regelmäßigen Abständen vom Hilti-Service überprüfen.** An der Geräteoberfläche haftender Staub, vor allem von leitfähigen Materialien oder Feuchtigkeit können unter ungünstigen Bedingungen zu elektrischem Schlag führen.
- d) **Wenn Sie mit einem Elektrowerkzeug im Freien arbeiten, stellen Sie sicher, dass das Gerät mittels eines Fehlerstromschutzschalters (RCD) mit maximal 30 mA Auslösestrom an das Netz angeschlossen ist.** Die Verwendung eines Fehlerstromschutzschalters verringert das Risiko eines elektrischen Schlags.
- e) **Grundsätzlich wird die Verwendung eines Fehlerstromschutzschalters (RCD) mit maximal 30 mA Auslösestrom empfohlen.**

### 5.3.4 Arbeitsplatz

- a) **Sorgen Sie für gute Beleuchtung des Arbeitsbereichs.**
- b) **Sorgen Sie für gute Belüftung des Arbeitsplatzes.** Schlecht belüftete Arbeitsplätze können Gesundheitsschäden durch Staubbelastung hervorrufen.

- c) **Sichern Sie bei Durchbrucharbeiten den Bereich auf der gegenüberliegenden Seite der Arbeiten ab.** Abbruchteile können heraus- und / oder herunterfallen und andere Personen verletzen.

### 5.3.5 Persönliche Schutzausrüstung



**Der Benutzer und die sich in der Nähe aufhaltenden Personen müssen während des Einsatzes des Geräts eine geeignete Schutzbrille, Schutzhelm, Gehörschutz, Schutzhandschuhe und einen leichten Atemschutz benutzen.**

## 6 Inbetriebnahme



### VORSICHT

**Prüfen Sie das Werkzeug vor jeder Benutzung auf Beschädigungen und ungleichmäßige Abnutzung.**

### 6.1 Seitenhandgriff montieren und positionieren 2

1. Ziehen Sie den Netzstecker aus der Steckdose.
2. Öffnen Sie die Halterung des Seitenhandgriffs durch Drehen an der Schraube.

3. Schieben Sie den Seitenhandgriff (Spannband) über die Werkzeugaufnahme auf den Schaft.
4. Drehen Sie den Seitenhandgriff in die gewünschte Position.
5. Fixieren Sie den Seitenhandgriff mit der Schraube.

### 6.2 Gerät freischalten (Diebstahlschutz)

#### HINWEIS

Siehe Kapitel "Bedienung Diebstahlschutz TPS".

### 6.3 Einsatz von Verlängerungskabel und Generator oder Transformator

siehe Kapitel 2 Beschreibung

## 7 Bedienung



### GEFAHR

**Halten Sie das Gerät immer mit beiden Händen an den vorgesehenen Handgriffen fest. Halten Sie die Handgriffe trocken, sauber und frei von Öl und Fett.**

### 7.1 Vorbereiten

#### VORSICHT

**Benutzen Sie Schutzhandschuhe für den Werkzeugwechsel, da das Werkzeug durch den Einsatz heiss wird, bzw. scharfe Kanten aufweisen kann.**

### 7.1.1 Werkzeug einsetzen 3

1. Ziehen Sie den Netzstecker aus der Steckdose.
2. Prüfen Sie, ob das Einsteckende des Werkzeugs sauber und leicht eingefettet ist. Falls erforderlich reinigen und fetten Sie das Einsteckende.
3. Prüfen Sie die Dichtlippe der Staubschutzkappe auf Sauberkeit und Zustand. Falls erforderlich reinigen Sie die Staubschutzkappe oder wenn die Dichtlippe beschädigt ist, lassen Sie die Staubschutzkappe ersetzen.
4. Führen Sie das Werkzeug in die Werkzeugaufnahme ein und drehen Sie es unter leichtem Anpressdruck, bis es in die Führungsnuten einrastet.

- Drücken Sie das Werkzeug in die Werkzeugaufnahme bis es hörbar einrastet.
- Überprüfen Sie durch Ziehen am Werkzeug die sichere Verriegelung.

### 7.1.2 Werkzeug herausnehmen **4**

- Ziehen Sie den Netzstecker aus der Steckdose.
- Öffnen Sie durch Zurückziehen der Werkzeugverriegelung die Werkzeugaufnahme.
- Ziehen Sie das Werkzeug aus der Werkzeugaufnahme.

## 7.2 Betrieb



### VORSICHT

Durch die Bearbeitung des Untergrundes kann Material abspaltern. **Benutzen Sie einen Augenschutz, Schutzhandschuhe und wenn Sie keine Staubabsaugung verwenden, einen leichten Atemschutz.** Abgesplittertes Material kann Körper und Augen verletzen.

### VORSICHT

Beim Arbeitsvorgang wird Schall erzeugt. **Tragen Sie Gehörschutz.** Zu starker Schall kann das Gehör schädigen.

### 7.2.1 Diebstahlschutz TPS (optional)

#### HINWEIS

Das Gerät kann optional mit der Funktion "Diebstahlschutz" ausgerüstet sein. Ist das Gerät mit dieser Funktion ausgerüstet, kann es nur mit dem dazu gehörenden Freischaltsschlüssel freigeschaltet und betrieben werden.

#### 7.2.1.1 Gerät freischalten **5**

- Stecken Sie den Netzstecker des Geräts in die Steckdose. Die gelbe Diebstahlschutzlampe blinkt. Das Gerät ist nun bereit für den Empfang des Signals vom Freischaltsschlüssel.
- Bringen Sie den Freischaltsschlüssel oder die Schnalle der TPS Uhr direkt auf das Schlosssymbol. Sobald die gelbe Diebstahlschutzlampe erloschen ist, ist das Gerät freigeschaltet.

**HINWEIS** Wird die Stromzufuhr zum Beispiel bei einem Wechsel des Arbeitsplatzes oder Netzausfall unterbrochen, bleibt die Funktionsbereitschaft des Geräts ca. 20 Minuten erhalten. Bei längeren Unterbrechungen muss das Gerät mittels Freischaltsschlüssel erneut freigeschaltet werden.

### 7.2.1.2 Aktivierung der Diebstahlschutzfunktion für das Gerät

#### HINWEIS

Weitere detaillierte Informationen bezüglich der Aktivierung und Anwendung des Diebstahlschutzes finden Sie in der Bedienungsanleitung "Diebstahlschutz".

### 7.2.2 Meisseln

#### HINWEIS

Arbeiten bei niedrigen Temperaturen: Das Gerät benötigt eine Mindest-Betriebstemperatur, bis das Schlagwerk arbeitet. Um die Mindest-Betriebstemperatur zu erreichen, setzen Sie das Gerät kurz auf den Untergrund auf und lassen Sie das Gerät im Leerlauf laufen. Wenn nötig wiederholen Sie diesen Vorgang bis das Schlagwerk arbeitet.

#### HINWEIS

Der Meissel kann in 24 verschiedenen Positionen (in 15° Schritten) positioniert werden. Dadurch kann mit Flach- und Formmeisseln immer in der jeweils optimalen Arbeitsstellung gearbeitet werden.

#### 7.2.2.1 Meissel positionieren **6**

#### VORSICHT

Arbeiten Sie nicht in der Stellung "Meissel positionieren".

- Ziehen Sie den Netzstecker aus der Steckdose.
- Drehen Sie den Funktionswahlschalter auf Stellung "Meissel positionieren" bis er einrastet.
- Drehen Sie den Meissel in die gewünschte Position.
- Drehen Sie den Funktionswahlschalter auf Stellung "Meisseln".
- Drehen Sie den Meissel, bis er einrastet. Der Funktionswahlschalter darf nicht während des Betriebs betätigt werden.

### 7.2.3 Steuerschalter arretieren

Im Meisselbetrieb können Sie den Steuerschalter im eingeschalteten Zustand arretieren.

#### 7.2.3.1 Steuerschalter arretieren

- Drücken Sie den Steuerschalter voll durch.
  - Drücken Sie die Steuerschalterarretierung, die sich innen im oberen Steuerschalter befindet, voll ein.
- HINWEIS** Das Gerät befindet sich nun im Dauerbetrieb.

#### 7.2.3.2 Steuerschalter zurücksetzen

Drücken Sie den Steuerschalter voll durch und lassen Sie ihn dann los.  
Das Gerät schaltet aus.

## 8 Pflege und Instandhaltung

### VORSICHT

Ziehen Sie den Netzstecker aus der Steckdose.

#### 8.1 Pflege der Werkzeuge

Entfernen Sie fest anhaftenden Schmutz und schützen Sie die Oberfläche Ihrer Werkzeuge vor Korrosion durch gelegentliches Abreiben mit einem ölgetränkten Putzlappen.

#### 8.2 Pflege des Geräts

### VORSICHT

Halten Sie das Gerät, insbesondere die Griffflächen trocken, sauber und frei von Öl und Fett. Verwenden Sie keine silikonhaltigen Pflegemittel.

Die äussere Gehäuseschale des Geräts ist aus einem schlagfesten Kunststoff gefertigt. Die Griffpartie ist aus Elastomer-Werkstoff.

Betreiben Sie das Gerät nie mit verstopften Lüftungsschlitzen! Reinigen Sie die Lüftungsschlitze vorsichtig mit einer trockenen Bürste. Verhindern Sie das Eindringen von Fremdkörpern in das Innere des Geräts. Reinigen Sie die Geräteaussenseite regelmässig mit einem leicht angefeuchteten Putzlappen. Verwenden Sie kein Sprühgerät, Dampfstrahlgerät oder fliessendes Wasser zur Reinigung! Die elektrische Sicherheit des Geräts kann dadurch gefährdet werden.

#### 8.3 Serviceanzeige

### HINWEIS

Das Gerät ist mit einer Serviceanzeige ausgerüstet.

Anzeige	leuchtet rot	Die Laufzeit für einen Service ist erreicht. Mit dem Gerät kann ab Beginn des Aufleuchtens noch einige Stunden echte Laufzeit gearbeitet werden, bis die automatische Abschaltung in Kraft tritt. Bringen Sie das Gerät rechtzeitig zum Hilti Service, damit Ihr Gerät immer betriebsbereit ist.
	blinkt rot	Siehe Kapitel Fehlersuche.

#### 8.4 Instandhaltung

### WARNUNG

Reparaturen an elektrischen Teilen dürfen nur durch eine Elektrofachkraft ausgeführt werden.

Prüfen Sie regelmässig alle aussenliegenden Teile des Geräts auf Beschädigungen und alle Bedienelemente auf einwandfreie Funktion. Betreiben Sie das Gerät

nicht, wenn Teile beschädigt sind, oder Bedienelemente nicht einwandfrei funktionieren. Lassen Sie das Gerät vom Hilti Service reparieren.

#### 8.5 Kontrolle nach Pflege- und Instandhaltungsarbeiten

Nach Pflege- und Instandhaltungsarbeiten ist zu prüfen, ob alle Schutzrichtungen angebracht sind und fehlerfrei funktionieren.

## 9 Fehlersuche

Fehler	Mögliche Ursache	Behebung
Gerät läuft nicht an.	Netzstromversorgung unterbrochen.	Anderes Elektrogerät einstecken, Funktion prüfen.
	Netzkabel oder Stecker defekt.	Von Elektrofachkraft prüfen und gegebenenfalls ersetzen lassen.
	Generator mit Sleep Mode.	Generator mit zweitem Verbraucher (z.B. Baustellenlampe) belasten. Danach Gerät aus- und wieder einschalten.
	Sonstiger elektrischer Defekt.	Von Elektrofachkraft prüfen lassen.
	Die elektronische Anlaufsperrung nach einer Stromversorgungsunterbrechung ist aktiviert.	Gerät aus- und wieder einschalten.

Fehler	Mögliche Ursache	Behebung
Kein Schlag.	Gerät ist zu kalt.	Gerät auf Mindest-Betriebstemperatur bringen. Siehe Kapitel: 7.2.2 Meisseln
	Schaden am Gerät.	Lassen Sie das Gerät vom Hilti Service reparieren.
Gerät läuft nicht an und die Anzeige blinkt rot.	Schaden am Gerät.	Lassen Sie das Gerät vom Hilti Service reparieren.
Gerät läuft nicht an und die Anzeige leuchtet rot.	Kohlen verschlissen.	Von Elektrofachkraft prüfen und gegebenenfalls ersetzen lassen.
Gerät läuft nicht an und die Anzeige blinkt gelb.	Gerät ist nicht freigeschaltet (bei Gerät mit Diebstahlschutz, optional).	Gerät mit dem Freischaltsschlüssel freischalten.
Gerät hat nicht die volle Leistung.	Verlängerungskabel mit zu geringem Querschnitt.	Verlängerungskabel mit ausreichendem Querschnitt verwenden. (siehe Inbetriebnahme)
	Steuerschalter nicht ganz durchgedrückt.	Steuerschalter bis zum Anschlag durchdrücken.
Meissel lässt sich nicht aus der Verriegelung lösen.	Werkzeugaufnahme nicht vollständig zurückgezogen.	Werkzeugverriegelung bis zum Anschlag zurückziehen und Werkzeug herausnehmen.

## 10 Entsorgung



Hilti-Geräte sind zu einem hohen Anteil aus wiederverwertbaren Materialien hergestellt. Voraussetzung für eine Wiederverwertung ist eine sachgemässe Stofftrennung. In vielen Ländern ist Hilti bereits eingerichtet, Ihr Altgerät zur Verwertung zurückzunehmen. Fragen Sie den Hilti Kundenservice oder Ihren Verkaufsberater.



Nur für EU Länder

Werfen Sie Elektrowerkzeuge nicht in den Hausmüll!

Gemäss Europäischer Richtlinie über Elektro- und Elektronik-Altgeräte und Umsetzung in nationales Recht müssen verbrauchte Elektrowerkzeuge getrennt gesammelt und einer umweltgerechten Wiederverwertung zugeführt werden.

## 11 Herstellergewährleistung Geräte

Hilti gewährleistet, dass das gelieferte Gerät frei von Material- und Fertigungsfehler ist. Diese Gewährleistung gilt unter der Voraussetzung, dass das Gerät in Übereinstimmung mit der Hilti Bedienungsanleitung richtig eingesetzt und gehandhabt, gepflegt und gereinigt wird, und dass die technische Einheit gewahrt wird, d.h. dass nur Original Hilti Verbrauchsmaterial, Zubehör und Ersatzteile mit dem Gerät verwendet werden.

Diese Gewährleistung umfasst die kostenlose Reparatur oder den kostenlosen Ersatz der defekten Teile während der gesamten Lebensdauer des Gerätes. Teile, die dem normalen Verschleiss unterliegen, fallen nicht unter diese Gewährleistung.

**Weitergehende Ansprüche sind ausgeschlossen, soweit nicht zwingende nationale Vorschriften entgegen-**

**genstehen. Insbesondere haftet Hilti nicht für unmitelbare oder mittelbare Mangel- oder Mangelfolgeschäden, Verluste oder Kosten im Zusammenhang mit der Verwendung oder wegen der Unmöglichkeit der Verwendung des Gerätes für irgendeinen Zweck. Stillschweigende Zusicherungen für Verwendung oder Eignung für einen bestimmten Zweck werden ausdrücklich ausgeschlossen.**

Für Reparatur oder Ersatz sind Gerät oder betroffene Teile unverzüglich nach Feststellung des Mangels an die zuständige Hilti Marktorganisation zu senden.

Die vorliegende Gewährleistung umfasst sämtliche Gewährleistungsverpflichtungen seitens Hilti und ersetzt alle früheren oder gleichzeitigen Erklärungen, schriftlichen

oder mündlichen Verabredungen betreffend Gewährleistung.

## 12 EG-Konformitätserklärung (Original)

de

Bezeichnung:	Meisselhammer
Typenbezeichnung:	TE 500 / TE 500-AVR
Konstruktionsjahr:	2006

Wir erklären in alleiniger Verantwortung, dass dieses Produkt mit den folgenden Richtlinien und Normen übereinstimmt: 2006/42/EG, 2004/108/EG, 2000/14/EG, 2011/65/EU, EN 60745-1, EN 60745-2-6, EN ISO 12100.

Gemessener Schalleistungspegel TE 500, $L_{WA}$	97 dB/1pW
Garantierter Schalleistungspegel TE 500, $L_{WA,d}$	99 dB/1pW
Konformitätsbewertungsverfahren	2000/14/EG Anhang VI
Notifizierte Prüfstelle (0044)	TÜV NORD CERT GmbH Büro Hannover Am TÜV 1 30519 Hannover Deutschland

Gemessener Schalleistungspegel TE 500-AVR, $L_{WA}$	97 dB/1pW
Garantierter Schalleistungspegel TE 500-AVR, $L_{WA,d}$	99 dB/1pW
Konformitätsbewertungsverfahren	2000/14/EG Anhang VI
Notifizierte Prüfstelle (0044)	TÜV NORD CERT GmbH Büro Hannover Am TÜV 1 30519 Hannover Deutschland

Hilti Aktiengesellschaft, Feldkircherstrasse 100, FL-9494 Schaan

**Paolo Luccini**  
Head of BA Quality and Process Management  
Business Area Electric Tools & Accessories  
01/2012

**Jan Doongaji**  
Executive Vice President  
Business Unit Power Tools & Accessories  
01/2012

### Technische Dokumentation bei:

Hilti Entwicklungsgesellschaft mbH  
Zulassung Elektrowerkzeuge  
Hiltistrasse 6  
86916 Kaufering  
Deutschland



Hilti Corporation

LI-9494 Schaan

Tel.: +423 / 234 21 11

Fax: +423 / 234 29 65

[www.hilti.com](http://www.hilti.com)

Hilti = registered trademark of Hilti Corp., Schaan

W 3256 | 0613 | 00-Pos. 1 | 1

Printed in Germany © 2013

Right of technical and programme changes reserved S. E. & O.

378616 / A3

