



ALLEGRA
die trockene Lösung

Elektro-Heizlüfter

AB-H151 Bedienungsanleitung



Liebe Kundin, lieber Kunde!

Vielen Dank, dass Sie sich für ein Gerät aus dem Hause ALLEGRA entschieden haben. Bitte lesen Sie diese Bedienungsanleitung vollständig, bevor Sie das Gerät in Betrieb nehmen. Die enthaltenen Informationen ermöglichen Ihnen einen sicheren und reibungslosen Umgang mit Ihrem neuen Gerät. Bewahren Sie die Bedienungsanleitung sorgfältig auf, damit Sie bei Bedarf nachschlagen können. Beachten Sie alle hier enthaltenen Sicherheitshinweise und Angaben zur Nutzung und Wartung. Das Handbuch sollte dem Gerät beiliegen, wenn Sie es anderen Personen zur Nutzung überlassen.

IHR ALLEGRA-TEAM

Inhalt

Allgemeine Sicherheitshinweise	3	Manueller Reset	5
Wichtige Sicherheitshinweise	3	Technische Daten	5
Verwendung	4	Wartung und Pflege	6
Gefahren durch Zubehör	4	Störung	6
Zugelassene Bediener	4	Gewährleistung	7
Gerät anschließen	4	Konformitätserklärung	7
Inbetriebnahme	5		



WARNSYMBOL

Dieses Zeichen leitet einen Gefahrenhinweis ein, der bei Nichtbeachtung zu schweren Verletzungen bzw. Tod und/ oder Sachschäden führen kann. Beachten Sie die Sicherheitshinweise in dieser Anleitung! Eine Nichtbeachtung kann schwerwiegende Folgen für die Gesundheit von Personen sowie Sachschäden und Schäden für die Umwelt zur Folge haben. Das vorliegende Handbuch ist Bestandteil des Gerätes und muss


bei jeder Nutzung zugänglich sein. Lesen Sie die Anleitung vor der Anwendung des Gerätes vollständig durch. Nutzen Sie das Gerät ausschließlich entsprechend den hier enthaltenen Anweisungen!

Nehmen Sie das Gerät nicht in Betrieb, wenn offene Fragen zu Anwendung und Bedienung bestehen. In einem solchen Fall wenden Sie sich bitte an den ALLEGRA-Kundendienst.

Zu dieser Anleitung

Einige Abbildungen können vom tatsächlichen Produkt abweichen, die Gebrauchsanweisung gilt nur für das gelieferte Produkt. Auf Produktweiterentwicklungen und Änderung der Spezifikation wird nicht explizit hingewiesen.



Dieses Produkt darf am Ende seiner Lebensdauer nicht über den normalen Haushaltsabfall entsorgt werden, sondern muss an einem  Sammelpunkt für das Recycling von elektrischen und elektronischen Geräten abgegeben werden. Das Symbol auf dem Produkt, der Gebrauchsanleitung oder der Verpackung weist darauf hin.

Allgemeine Sicherheitshinweise



Beachten Sie die folgenden Sicherheitshinweise! Eine Nichtbeachtung kann schwerwiegende Folgen für die Gesundheit von Personen sowie Sachschäden und Schäden für die Umwelt zur Folge haben. Das vorliegende Handbuch ist Bestandteil des Gerätes und muss bei jeder Nutzung zugänglich sein. Lesen Sie die Anleitung vor der Anwendung des Gerätes vollständig durch. Nutzen Sie das Gerät ausschließlich entsprechend den hier enthaltenen Anweisungen! Nehmen Sie das Gerät nicht in Betrieb, wenn offene Fragen zu Anwendung und Bedienung bestehen. In einem solchen Fall wenden Sie sich bitte an den ALLEGRA-Kundendienst.

Wichtige Sicherheitshinweise

- **ACHTUNG:** Um eine Überhitzung zu vermeiden, darf die Heizung auf keinen Fall abgedeckt werden.
- Der Heizlüfter ist nicht für den Einsatz im Freien bei feuchtem Wetter, im Badezimmer oder in anderer feuchter Umgebungen geeignet. Verwenden Sie diesen Heizlüfter nicht in der unmittelbaren Umgebung einer Badewanne, einer Dusche oder einem Schwimmbad.
- Bitte beachten Sie, dass der Heizlüfter sehr heiß werden kann. Ein sicherer Abstand zu brennbaren Gegenständen wie Möbel, Vorhänge und dergleichen ist unbedingt notwendig.
- Den Heizlüfter nicht direkt unter einer Steckdose aufstellen.
- Den Heizlüfter nicht mit einem Zeitschalter oder anderen Geräten verwenden, die das Gerät automatisch einschalten können.
- Der Heizlüfter darf nicht in Räumen, in denen brennbare Flüssigkeiten oder Gase verwendet oder gelagert werden, aufgestellt werden.
- Schließen Sie keine anderen Geräte an die gleiche Steckdose an.

- Bei der Verwendung eines Verlängerungskabels muss dieses so kurz wie möglich und immer voll ausgerollt sein.
- Beschädigte Netzkabel müssen durch den Hersteller, seinen Kundendienst oder eine ähnlich qualifizierte Person, ersetzt werden.
- Stellen Sie sicher, dass die Heizung immer unter Beobachtung ist. Halten Sie Kinder und Tiere vom Gerät fern.
- Stellen Sie das Gerät nicht auf Fahrzeuge, auf Untergründe die leicht zu bewegen sind oder auf denen das Gerät umkippen kann.
- Trennen Sie das Gerät bei Nichtbenutzung von der Stromversorgung.
- Ziehen Sie den Stecker immer gerade heraus, entfernen Sie niemals den Stecker, indem Sie am Stromkabel ziehen.
- Stellen sie sicher, dass der Lufteinlass nicht blockiert werden kann (z. B. durch Vorhänge)
- Verwenden Sie das Gerät nie mit nassen Händen oder wenn das Netzkabel feucht ist.
- **VORSICHT:** Einige Teile dieses Gerätes können sehr heiß werden und Verbrennungen verursachen.

Gefahr!

Kinder und Personen mit eingeschränkter Fähigkeit Geräte zu bedienen

- Dieses Gerät darf nicht von Kindern verwendet werden. Kinder dürfen nicht mit diesem Gerät spielen.
- Lebensgefahr durch Ersticken/Verschlucken! Halten Sie Verpackungsmaterial und Kleinteile von Kindern fern. Entsorgen Sie Verpackungsmaterial sofort.
- Dieses Gerät kann von Personen mit eingeschränkten physischen, sensorischen oder psychischen Fähigkeiten oder mit Mangel an Erfahrung oder Wissen verwendet werden, sofern sie beaufsichtigt werden oder in den sicheren Gebrauch des Gerätes unterwiesen wurden und die daraus resultierenden Gefahren verstehen.

Verwendung

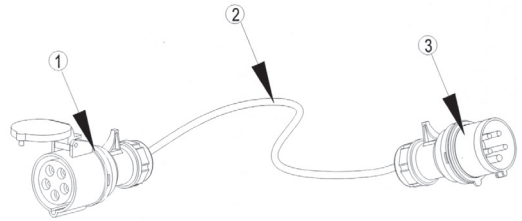
- Dieser elektrische Heizlüfter kann in Haushalten, Lagerhallen, Werkstätten, Baustellen oder Gewächshäusern verwendet werden.
- Der Heizlüfter hat ein Thermostat und einen Überhitzungsschutz. Das Thermostat steuert die Raumtemperatur, der Überhitzungsschutz schaltet das Gerät bei Überhitzung automatisch ab.
- Das Heizelement besteht aus rostfreiem Stahl und wurde bei der Herstellung mit einem Schutzöl beschichtet. Bei der ersten Inbetriebnahme kann es daher zu einer leichten Rauch- bzw. Geruchsentwicklung kommen. Das ist ganz normal und vergeht nach kurzer Zeit.

Gefahren durch Zubehör

- Geräte und Zubehör müssen fachgerecht installiert bzw. angeschlossen werden und dürfen die Sicherheitseinrichtungen des Gerätes nicht außer Kraft setzen. Weiterhin dürfen die Bedien- und Visualisierungseinrichtungen nicht abgedeckt werden.

Zugelassene Bediener

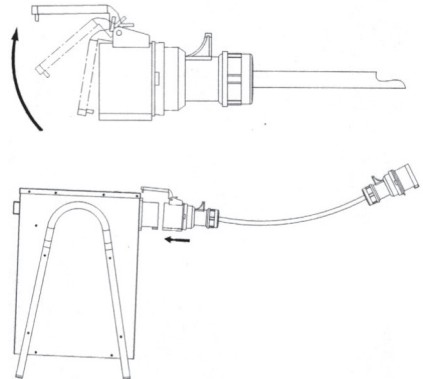
- Die Bedienung des Gerätes darf nur von Personen durchgeführt werden, die vom Betreiber dazu beauftragt und eingewiesen wurden. Der Bediener ist im Arbeitsbereich Dritten gegenüber verantwortlich.
- Zuständigkeiten für die unterschiedlichen Tätigkeiten an dem Gerät müssen klar festgelegt und eingehalten werden. Unklare Kompetenzen sind ein Sicherheitsrisiko. Der Betreiber muss dem Bediener die Betriebsanleitung zugänglich machen und sich vergewissern, dass der Bediener sie gelesen und verstanden hat.



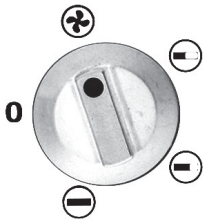
1. Fünf-poliger Anschluss 380V/415V, 50/60Hz
2. Netz-kabel
3. Fünf-Stifte-Stecker 380V/ 415V, 50/ 60Hz, IP44

Gerät anschließen

- Das Gerät nur mit dem geliefertem Kabel verwenden. Das Kabel muss VDE genehmigt, und mehr als 1,8 m aber weniger als 3 m lang sein.

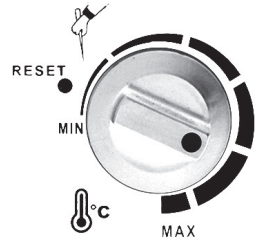


- Wenn Sie den Netzstecker mit dem Gerät verbinden, öffnen Sie den Deckel in Pfeilrichtung. Der Positionsstift auf dem Deckel passt in die Aussparung am Gerät.
- Bevor Sie das Gerät an die Stromversorgung anschließen stellen Sie sicher, dass der Wahl- und der Thermostatschalter ausgeschaltet sind. Schließen Sie die Stromversorgung an und nehmen Sie das Gerät in Betrieb.
- Nach dem Gebrauch schalten Sie das Gerät aus und ziehen Sie den Netzstecker. Anschließend heben sie den Positionsstift und trennen das Stromkabel vom Gerät.



ALLEGRA
die trockene Lösung

15kW
DO NOT COVER



Inbetriebnahme

- Stellen Sie den Heizlüfter aufrecht auf eine feste Oberfläche und in sicherer Entfernung von feuchter Umgebung und brennbaren Gegenständen auf.
- Schließen Sie das Gerät an die Stromversorgung an (siehe „Gerät anschließen“)
- Stellen Sie den Thermostatknopf auf MAX und lassen Sie die Heizung mit voller Leistung laufen.
- Der Heizlüfter schaltet sich ein sobald die Energieeinstellung festgelegt wurde.
- Sobald die gewünschte Raumtemperatur erreicht ist, wird das Heizelement aufhören zu arbeiten. Der Lüfter läuft jedoch weiter. Sinkt die Raumtemperatur, schaltet sich das Heizelement wieder ein.
- Der Heizlüfter startet und stoppt automatisch, und hält die Raumtemperatur konstant.
- Nach dem Gebrauch schalten Sie zuerst den Thermostat auf Position MIN und drehen Sie den Wahlschalter auf das Ventilator-Symbol. Lassen Sie das Gerät für zwei Minuten abkühlen. Danach trennen Sie die Stromversorgung.
- Wenn Sie vergessen den Thermostat auszuschalten, bevor Sie die Heizung ausschalten, wird der Lüfter automatisch weiterlaufen um die Heizung abzukühlen. Bei einer Temperatur um 40°C schaltet sich der Lüfter automatisch ab.

Manueller Reset

- Bei Überhitzung, Fehlern oder nicht funktionierendem Thermostat wird der Überhitzungsschutz das Gerät abschalten.
- Ziehen Sie den Stecker aus der Steckdose und lassen Sie das Gerät abkühlen.
- Drücken Sie mittels einem dünnen Stahlstift den Resetknopf. Sie sollten ein Klickgeräusch hören.
- Stecken Sie den Stecker wieder in die Steckdose und schalten Sie die Heizung an.

Technische Daten

Schutzart	IPX4
Spannung	380 – 400V
Nennleistung	15000W
Stromaufnahme	21,67A
Erforderliche Sicherung	32A
Einstellungen (W)	90/5000/10000/15000W
Thermostat	0 – 40°C
Maße (mm)	410x360x550
Gewicht	14,3 kg

Wartung und Pflege

- Bevor Sie das Gerät reinigen, trennen Sie es von der Stromversorgung und lassen Sie das Gerät abkühlen.
- Reinigen Sie das Gehäuse mit einem weichen Tuch. Für größere Verschmutzungen verwenden Sie ein mildes Reinigungsmittel und ein leicht feuchtes Tuch. Achten Sie dabei darauf, dass keine Feuchtigkeit in das Innere des Gerätes oder auf die Heizung gelangt.
- Trocknen Sie das Gerät mit einem sauberen Tuch.
- Verwenden Sie niemals Lösungsmittel wie Benzin, Isoamylacetat Toluol etc.
- Bewahren Sie das Gerät und das Zubehör immer in sauberem, trockenem Zustand in der Verpackung, an einem trockenen und gut belüfteten Ort auf.

Störung

Problem	Mögliche Ursache	Mögliche Lösung
Das Heizgerät ist eingesteckt, das Thermostat ist eingeschaltet aber das Gerät arbeitet nicht	Das Netzkabel ist nicht richtig eingesteckt	Ziehen Sie den Stecker heraus, überprüfen Sie die Verbindung des Steckers und der Buchse. Schließen Sie anschließend das Gerät wieder an.
	Keine Stromversorgung	Schließen Sie das Gerät an eine funktionierende Steckdose an.
Das Heizelement glüht	Die Eingangsspannung ist zu hoch oder zu niedrig	Verwenden Sie nur die angegebene Stromversorgung.
	Das Lufteinlassgitter ist blockiert	Stellen Sie das Gerät in ausreichendem Abstand zu Vorhängen, Plastikbeuteln, Papier und anderen Dinge auf, die den Lufteinlass abdecken könnten.
Das Gerät wärmt nicht, nur der Ventilator funktioniert.	Die Heizung ist nicht eingeschaltet	Stellen Sie den Heizungsschalter ein.
	Das Thermostat hat sich eingeschaltet	Drehen Sie das Thermostat und achten Sie darauf ob ein Klick zu hören ist. Ist kein Klick zu hören, und das Thermostat ist nicht beschädigt wird sich die Heizung automatisch einschalten wenn sie abgekühlt ist
	Der Überhitzungsschutz hat ausgelöst	Trennen sie das Gerät von der Stromversorgung und führen Sie einen „RESET“ durch (siehe „Manueller RESET“)
Ungewöhnliche Geräusche	Das Gerät steht nicht richtig	Stellen Sie das Gerät auf einem geraden und festen Untergrund auf.

Gewährleistung

Sollte es an Ihrem Gerät zu einer Störung kommen, bitten wir Sie, sich zunächst an unsere technische Hotline (+49 / 30 5 111 600) zu wenden beziehungsweise den Händler, bei dem Sie das Gerät gekauft haben, zu kontaktieren. Sollten wir das Problem über diesen Weg nicht lösen können, senden Sie das Gerät bitte an den entsprechenden Händler zurück.

Von der Gewährleistung ausgeschlossen sind äußere optische Mängel, darüber hinaus Schäden, die durch unsachgemäße Installation oder fehlerhafte Bedienung entstanden sind sowie bei Entfernen oder unkenntlich gemachten Fabrikationsnummern oder mechanischen Beschädigungen.

Bei Eingriff durch unautorisierte Dritte erlischt der Gewährleistungsanspruch.

Die Gewährleistung umfasst die Reparatur oder den Umtausch des defekten Teils, jedoch nicht Ihre notwendigen Aufwendungen.

Wir weisen Sie darauf hin, dass wir die Warenneulieferung dann verweigern, wenn sie gegenüber der Mängelbeseitigung mit unverhältnismäßig hohen Kosten verbunden ist (stellt den Regelfall dar).

Das defekte Gerät bzw. Teil ist mit Fehlerbeschreibung in Originalverpackung inklusive Zubehör und der Rechnung (Kopie) sowie im Gewährleistungsfall mit Gewährleistungskarte an die ALLEGRA Trocknungstechnik Vertriebs GmbH zu senden. Unfreie Sendungen werden grundsätzlich nicht angenommen.

Konformitätserklärung

Hiermit erklären wir, dass das Produkt „HB-H151“, auf die sich diese Erklärung bezieht, mit den nachfolgenden Richtlinien und Standards konform ist.

EN ISO 12100
EN 61 000
EN 60 335-2-40



Die Geschäftsführung der
ALLEGRA Trocknungstechnik Vertriebs GmbH



ACHTUNG!

Das Gerät darf nur durch geschultes und fachkundiges Personal instand gesetzt werden. Innerhalb der Gewährleistung dürfen Eingriffe nur durch den Hersteller oder durch vom Hersteller beauftragte Personen durchgeführt werden. Eingriffe durch nicht autorisierte Personen führen zum Erlöschen der Gewährleistungsansprüche!

Bei Fragen zu Defekten und Funktionsstörungen von ALLEGRA-Produkten, empfiehlt es sich, Ihren Lieferanten zu kontaktieren. Den Hersteller ALLEGRA erreichen Sie unter +49 (0) 30 5111 600 oder www.allegra24.de



ALLEGRA Trocknungstechnik Vertriebs GmbH
Nüßlerstraße 30, 13088 Berlin

Tel. +49 (0) 30 5 111 600
info@allegra24.de
www.allegra24.de