

# BEDIENUNGSANLEITUNG

## Flügelglätter BT60H - BT60E - BT75HE



Nijverheidsstraat 10, 1840 Londerzeel / Belgien  
BE0821.249.312.

Tel: +32 (0)52 315 350 - Tel: +32 (0)52 315 351 - Fax: +32 (0)52 315 359  
E-Mail: [info@betontrowel.com](mailto:info@betontrowel.com)

[www.betontrowel.com](http://www.betontrowel.com)



# BETONTROWEL NV

---

Verwenden Sie diese Anleitung zusammen mit den beigefügten Stücklisten, um Komponenten Ihrer Flügelglätter zu finden und zu identifizieren. Bei der Bestellung von Ersatzteilen ist darauf zu achten, dass die Modell- und Seriennummer von der Flügelglätter angegeben wird.

## **Urheberrecht**

Copyright 2011 by Beton Trowel.

## **Kontakt**

BETON TROWEL  
Nijverheidsstraat 10  
1840 Londerzeel  
BELGIEN  
[www.betontrowel.com](http://www.betontrowel.com)

---

Nijverheidsstraat 10, 1840 Londerzeel / Belgien  
BE0821.249.312.

Tel: +32 (0)52 315 350 - Tel: +32 (0)52 315 351 - Fax: +32 (0)52 315 359  
E-Mail: [info@betontrowel.com](mailto:info@betontrowel.com)

[www.betontrowel.com](http://www.betontrowel.com)

## Vorwort

### **Qualitätssicherung / Maschineneinbruch**

Die Maschine ist das Ergebnis einer umfangreichen technischen Entwicklung, die auf Langlebigkeit und unübertroffene Leistung ausgelegt ist. Die Flügelglätter werden komplett montiert geliefert und müssen nur noch mit Kraftstoff gefüllt und zur Vorbereitung auf den Betrieb kurz auf den Schmierstoffstand überprüft werden.

Sie können dazu beitragen, dass Ihre Flügelglätter auf höchstem Niveau arbeitet, indem Sie beim ersten Gebrauch eine einfache Fräsung beachten. Bedenken Sie, dass Ihre neue Flügelglätter wie ein neues Auto ist. So wie Sie ein neues Auto auf die Straße oder eine neue Maschine für den Job einfahren würden, sollten Sie schrittweise anfangen und sich bis zur vollen Nutzung aufbauen. Erfahren Sie, was Ihre Maschine leisten kann und wie sie reagieren wird. Die Einlaufzeiten entnehmen Sie bitte dem Handbuch des Motorenherstellers. Nach Ablauf dieser Zeit kann Vollgas und Steuerung verwendet werden, wie es das Material erlaubt. Dies dient dazu, die Maschine für Ihre spezifische Anwendung weiter zu unterbrechen und Ihnen zusätzliche Übungen mit der Maschine zu vermitteln.

Wir danken Ihnen für das Vertrauen, das Sie uns mit dem Kauf eines Beton Flügelglätter und wünschen Ihnen viele Jahre zufriedenen Gebrauch.

## Inhaltsverzeichnis

<b>Vorwort</b>	<b>3</b>
<b>Betrieb</b>	<b>5</b>
1 Verwendung	5
2 Sicherheitsvorkehrungen	5
3 MONTAGEHINWEISE	6
4 Operation (Floating)	6
5 Operation (Endbearbeitung)	7
6 Startvorgang WarmeS Klima	7
7 STARTVERFAHREN: *KALTES KLIMA	8
8 STOP-VERFAHREN	8
9 TRANSPORTING	8
10 Schmierung	8
11 Lagerung	9
<b>Wartung</b>	<b>10</b>
1 Präventive Wartung und routinemäßiger Serviceplan	10
2 Wartungsplan	11
3 Service	12
<b>Etiketten</b>	<b>13</b>
<b>Technische daten</b>	<b>14</b>
1 Technisches Datenblatt	14
2 Schaltplan	14
3 Teile	15
<b>Konformitätserklärung</b>	<b>23</b>

## Betrieb

### 1 Verwendung

Die Flügelglätter wurde entwickelt, um die Kanten von Betonböden, bis hin zu den Außenwänden, um Säulen und kleine Flächen herum, zu schweben und zu glätten, wodurch ermüdende Handkelleffekte vermieden und die Gesamtproduktivität und -qualität gesteigert werden.

### 2 Sicherheitsvorkehrungen

- ❖ Halten Sie unbefugte, unerfahrene und ungeschulte Personen stets von dieser Maschine fern.
- ❖ Rotierende und bewegliche Teile können bei Berührung zu Verletzungen führen. Stellen Sie sicher, dass die Schutzvorrichtungen angebracht sind. Halten Sie Hände und Füße von beweglichen Teilen fern.
- ❖ Betanken Sie die Maschine nur bei abgestelltem Motor und unter Beachtung aller erforderlichen Sicherheitsvorkehrungen.
- ❖ Der Motor muss immer abgestellt werden, bevor eine Reparatur oder Einstellung vorgenommen wird. Der Zündschalter sollte ausgeschaltet sein.
- ❖ Um ein Verrutschen und den Verlust der Kontrolle beim Starten des Glätters zu vermeiden, sollte der Bediener einen guten Stand halten. Es wird empfohlen, dass der Bediener zum zusätzlichen Schutz Sicherheitsschuhe trägt.
- ❖ Seien Sie vorsichtig, wenn Sie um Rohre oder Kanäle herum arbeiten, die aus dem Boden oder den Deckenrändern herausragen. Wenn die Glättflügel auf solche Hindernisse stoßen, können Schäden an der Maschine oder mögliche Verletzungen des Bedieners die Folge sein.
- ❖ Beim Starten der Maschine darf die Drosselklappenstellung 1/3 nicht überschritten werden. Eine höhere Einstellung kann dazu führen, dass die Fliehkraftkupplung einrastet und sich der Griff dreht.
- ❖ Achten Sie darauf, dass Sie bei heißem Motor nicht mit dem Schalldämpfer in Berührung kommen, da dies zu schweren Verbrennungen führen kann!
- ❖ Mit der Zeit bilden die Flügel eine scharfe Kante. Seien Sie vorsichtig beim Umgang mit den alten Flügel.



Betreiben Sie die Maschine niemals in explosiver Atmosphäre, in der Nähe von brennbaren Materialien oder wenn die Belüftung keine Abgase freisetzt. Reparieren Sie Kraftstofflecks sofort. Weitere Sicherheitshinweise finden Sie in der Bedienungsanleitung Ihres Motors.

### 3 **MONTAGEANLEITUNGEN**

Ihre neue Flügelglätter wurde Ihnen komplett montiert geliefert. Alles, was Sie tun müssen, ist, den Griff auszuklappen und den Knopf zu befestigen. Entfernen Sie alle Versand- und Verpackungsmaterialien. Achten Sie darauf, dass Sie das Band entfernen und entsorgen, das den Sicherheits-/Stoppeschalter am linken Griff sichert. Dies dient nur der Erleichterung des Versands und ist nicht als fester Bestandteil gedacht. Wenn Sie das Gerät aus dem Karton nehmen, achten Sie darauf, dass Sie die Griffe verwenden, um das Gerät aus dem Karton zu entfernen. **HEBEN SIE DIE MASCHINE NIEMALS AN DEM RING ODER DER SCHEIBE AN.** Das Befüllen des Kraftstofftanks und eine kurze Überprüfung des Schmierstoffniveaus zur Vorbereitung auf den Betrieb ist erforderlich.



#### WICHTIG:

Bevor Sie die Maschine mit montiertem Riemen betreiben, stellen Sie sicher, dass der Motor im Leerlauf ist. und dass der Sicherheitsschalter den Motor abschaltet.



#### ACHTUNG:

Informationen zu den Motoreinstellungen finden Sie im Abschnitt Motor manuell geliefert.

### 4 **BETRIEB (Floating)**

Wenn die Boden so fest geworden ist, dass die Grundfläche des Bedieners eine sehr leichte Vertiefung auf der Oberfläche der Boden hinterlässt, ist sie bereit für den schwimmenden Betrieb.

Die Führung der Maschine auf der Boden ist sehr einfach, ein leichter Aufwärtshub des Griffs bewirkt, dass die Maschine nach links fährt. Wenn Sie den Griff in der neutralen Position halten, dreht sich die Maschine langsam an einer Stelle. Ein leichter Abwärtsdruck auf den Griff bewirkt, dass die Maschine nach rechts fährt. Die besten Ergebnisse werden erzielt, wenn man bei jeder Runde ca. 4" abdeckt. Mit anderen Worten, lassen Sie die Maschine mit jeder Umdrehung der Flügelglättern nach rechts oder links, rückwärts oder vorwärts, etwa 4", bewegen. Um ein Loch zu füllen oder einen Hump abzuschneiden, bewegen Sie das Gerät hin und her über den Problembereich.



# BETONTROWEL NV

---

---

Nijverheidsstraat 10, 1840 Londerzeel / Belgien  
BE0821.249.312.

Tel: +32 (0)52 315 350 - Tel: +32 (0)52 315 351 - Fax: +32 (0)52 315 359  
E-Mail: [info@betontrowel.com](mailto:info@betontrowel.com)

[www.betontrowel.com](http://www.betontrowel.com)

Unter normalen Betriebsbedingungen sollte die Maschine in ca. 15 Minuten bis zu 1000 qm abdecken. Es wird empfohlen, dass eine leichte Spannung am Flügelglättersteuerkabel (aber *keine* definitive Neigung) während des schwimmenden Betriebs dazu führt, dass die Maschine wesentlich ruhiger arbeitet. Nachdem die schwimmende Boden ausreichend abgebunden ist, ist sie bereit für die Endbearbeitung.



**VORSICHT:**

Lassen Sie die Maschine nicht an einer Stelle auf dem weichen Zement stehen. Heben Sie von der Decke ab, wenn der Schwimmvorgang abgeschlossen ist.

## **5 BEDIENUNG (Endbearbeitung)**

Wenn Sie mit dem Schlichtvorgang beginnen, stellen Sie die Flügelglättern niemals über die Steigung 1/4" ein.

Nach dem Schwimmvorgang ist zunächst die schwimmende Scheibe von den Schaufeln zu entfernen. Reinigen Sie die Blätter, die SpinnenBoden und die Scheibe von Zementleim, der sich während des Schwimmvorgangs angesammelt hat. Erhöhen Sie die Schaufelneigung für den ersten Schlichtvorgang auf maximal 1 cm und erhöhen Sie dann bei den folgenden Schlichtvorgängen die Neigung weiter. Fahren Sie mit den Schlichtdurchgängen fort, bis Sie den gewünschten Bodenbelag erhalten. Der Zeitaufwand zwischen den einzelnen Arbeitsgängen ist wiederum abhängig von den Witterungsbedingungen und dem Wassergehalt des Betons etc. Wenn einige Bereiche des Betons zu schnell erhärten, können Sie mit einer Handbürste eine kleine Menge Wasser auftragen, um das Finish zu erreichen.

## **6 STARTVERFAHREN: \*WARMES KLIMA**

Kraftstoffventil am Gastank öffnen. Gashebel auf Leerlaufstellung "Schnell" stellen, Choke auf Schließstellung stellen, Motor starten. Choke leicht öffnen, um ein Überfluten zu verhindern. Bei warmem Motor in die Position "Öffnen" oder "Run" fahren, Drosselklappe auf maximale Betriebsstellung (3600 U/min) erhöhen.



## 7 STARTVERFAHREN: \*KALTES KLIMA

Befolgen Sie die gleiche Vorgehensweise wie oben, aber lassen Sie eine längere Aufwärmzeit von 3 bis 5 Minuten ein. Bei kaltem Wetter ist Öl viel schwerer zu bewegen und benötigt mehr Zeit, um sich in die beweglichen Teile zu arbeiten. Wenn die maximale Leistung nicht erreicht wird, lassen Sie eine weitere Aufwärmzeit zu.

## 8 STOPPVORGANG

- ❖ Drosselklappenmotor aus.
- ❖ Stoppschalter ausschalten.

## 9 TRANSPORT

Halten Sie beim Transport der Flügelglätter den Griff gefaltet und die Flügel flach auf dem Boden, um Schäden am Neigungssteuerungssystem zu vermeiden. Halten Sie die schwimmende Scheibe immer unter den Messern, um sie vor Beschädigungen zu schützen.



### VORSICHT:

Heben Sie den Glätter niemals am Drehring an, sondern verwenden Sie den am Glätter mitgelieferten Hebehaken oder Griff. Entfernen Sie die Schwimmscheibe, wenn Sie die Maschine mehr als 100 cm (40 in) anheben. Die schwimmende Scheibe kann herunterfallen.

## 10 Schmierung

- ❖ **MOTORÖL:** Die lange Lebensdauer und der erfolgreiche Betrieb jeder Maschine hängt von einer häufigen und gründlichen Schmierung ab. Bevor Sie den Glätter benutzen, überprüfen Sie Ihren Motor immer auf Öl. Verwenden Sie geeignetes Motoröl, wie in der Anleitung des Motorherstellers empfohlen. Kurbelgehäuse wie empfohlen bis zum Anschlag befüllen.
- ❖ **SPIDER PLATE:** Der Glättarm auf der Spinnenplatte muss nicht geschmiert werden. Wenn ein Glättarm blockiert wird, liegt dies wahrscheinlich an einem gebogenen Arm, der ersetzt werden muss. Wenn die Maschine über einen längeren Zeitraum gelagert wird, sind geeignete "winterfest" Maßnahmen zu ergreifen.
- ❖ **GETRIEBE:** Im Betrieb befindet sich das Getriebeschmiermittel in einem flüssigen Zustand. Wenn die Maschine gestoppt wird, kehrt das Schmiermittel in einen Gelzustand zurück. Eine Überprüfung der abgedichteten Komponenten ist nur dann erforderlich, wenn die Außenseite des Getriebes zu ölig wird oder anderweitig Anzeichen einer Undichtigkeit aufweist. Reinigen Sie in diesem Fall die Maschine gründlich und achten Sie auf Undichtigkeiten. Führen Sie notwendige Reparaturen sofort durch. Verwenden Sie SHELL TIVELA COMPOUNDS 'A' (0.3L, 10.1oz.)

Getriebeöl oder gleichwertiges Öl, um das Getriebe nach jeder Wartung der internen Komponenten zu füllen.

## 11 Lagerung

Die folgenden Schritte sollten durchgeführt werden, um Ihre Flügelglätter auf eine längere Lagerung vorzubereiten.

- ❖ Kraftstoffabsperrentil schließen.
- ❖ Siphon überschüssiges Benzin aus dem Tank.
  
- ❖ Motor starten, bis er vor Kraftstoffmangel stoppt. Dadurch wird der gesamte Kraftstoff im Vergaser verbraucht und die Bildung von Ablagerungen durch Verdunstung des Kraftstoffs verhindert.
- ❖ Zündkerze entfernen und 2 oz. SAE-30 oder SAE-40 Motoröl in den Zylinder gießen. Den Motor 2 oder 3 mal langsam kurbeln, um das Öl im Zylinder zu verteilen. Dies hilft, Rost während der Lagerung zu vermeiden. Zündkerze ersetzen.
  
- ❖ Lagern Sie das Gerät aufrecht in einem kühlen, trockenen, gut belüfteten Bereich.

## Wartung

### 1 Vorbeugende Wartung und routinemäßiger Serviceplan.

Diese Flügelglätter wurde mit Sorgfalt zusammengestellt und wird jahrelang eingesetzt. Vorbeugende Wartung und routinemäßiger Service sind für die lange Lebensdauer Ihrer Flügelglätter unerlässlich. Ihr Händler ist an Ihrer neuen Maschine interessiert und möchte Ihnen helfen, den größtmöglichen Nutzen aus ihr zu ziehen. Nachdem Sie dieses Handbuch gründlich gelesen haben, werden Sie feststellen, dass Sie einen Teil der regelmäßigen Wartung selbst durchführen können. Wenn Sie jedoch Teile oder größere Wartungsarbeiten benötigen, sollten Sie unbedingt Beton Flügelglätter aufsuchen.

- ❖ **Luftreiniger** - Halten Sie den Luftfilter immer sauber. Reinigen Sie Staub und Schmutz mit einem nicht ölbasierendem Reinigungsmittel. Lassen Sie den Filter vor der erneuten Installation trocknen.
- ❖ **SCHMIERUNG** - Motoröl immer regelmäßig überprüfen. Verwenden Sie geeignetes Motoröl wie empfohlen. Siehe Tabelle auf dieser Seite. Füllen Sie das Kurbelgehäuse bis zum Niveau, das im Motorhandbuch des Herstellers empfohlen wird.
- ❖ **ZÜNDKERZE** - Zündkerzen regelmäßig überprüfen und reinigen. Eine verschmutzte, erschmutzte oder verkohlte Zündkerze verursacht einen harten Start und eine schlechte Motorleistung. Zündkerzenabstand auf den empfohlenen Abstand einstellen. Siehe Motorhandbuch.
- ❖ **RIEMENSPIEL - WICHTIG!**

Wenn der Motor abgestellt ist und die Maschine gestoppt hat, sollte das normale Riemenpiel locker sein. Dies ist auf den Kupplungstyp zurückzuführen. Wenn die Maschine mit Vollgas läuft, schließt sich die Kupplung, wodurch der Riemen gespannt wird und das Getriebe einrastet.

Beim Einstellen des Riemens ist darauf zu achten, dass die Kupplung mit der Nachlaufrolle ausgerichtet ist. Gurtschutz sichern. Ziehen Sie alle Motorbefestigungsschrauben an und ziehen Sie die Kontermuttern an.

## 2 Wartungsplan

Routine Service Intervals		Each use	After 1.5 months or 50 hrs	Each 3 months or 100 hrs	Each 6 months or 200 hrs	Each 9 months or 300 hrs	Each 12 months or 400 hrs
<b>General Inspection:</b>							
Guards	Check		o	o	o	o	o
Warning stickers	Check		o	o	o	o	o
Test run	Check operation		o	o	o	o	o
<b>Controls:</b>							
Dead-man switch operation	Check	o	o	o	o	o	o
Pitch control assembly	Check	o	o	o	o	o	o
	Lubricate		o	o	o	o	o
<b>Engine:</b>							
Engine oil	Check Level	o	o	o	o	o	o
	Change		o		o		o
Engine oil filter	Replace				o		o
Oil cooler	Clean			o	o	o	o
Cooling Fins	Clean		o	o	o	o	o
Air cleaner	Check - clean	o	o	o	o	o	o
	Replace						o
Air Intake Line	Check				o		
	Replace						2 yrs
Fan Belt	Check tightness				o		o
	Replace						500 hrs
Valve clearance	Check-adjust				o		o
Fuel filter	Check & Clean			o	o	o	o
	Replace				o		o
Fuel Tank	Clean						500 hrs
Engine wiring	Check						o
<b>Drive Train:</b>							
Clutch / Pulley operation	Check	o	o	o	o	o	o
Spider plate assembly	Check	o	o	o	o	o	o
	Lubricate				o		o
V-Belt	Check	o	o	o	o	o	o
Blades	Check	o	o	o	o	o	o
<b>Gearbox:</b>							
Gearbox oil	Check Level				o		o
	Change	o			o		o
Gearbox breathers	Check operation			o	o	o	o

### 3 Service

Aufgrund der Art und Umgebung des Einsatzes können die Maschinen schweren Betriebsbedingungen ausgesetzt sein. Einige allgemeine Wartungsrichtlinien verlängern die Nutzungsdauer Ihrer Flügelglätter.

- ❖ Die Erstinstandsetzung Ihrer Flügelglätter sollte nach 25 Betriebsstunden erfolgen, zu diesem Zeitpunkt sollte Ihr Mechaniker (oder Ihre autorisierte Werkstatt) alle empfohlenen Prüfungen gemäß der obigen Tabelle durchführen.
- ❖ Ein regelmäßiger Service nach dem oben genannten Zeitplan verlängert die Lebensdauer der Flügelglätter und verhindert teure Reparaturen.
- ❖ Ihre Flügelglätter sauber und frei von Schmutz zu halten, ist der wichtigste regelmäßige Wartungsvorgang, der über die oben genannten Prüfungen im Serviceplan hinaus durchgeführt werden kann. Nach jedem Gebrauch sollte Ihre Flügelglätter gereinigt werden, um Staub und Schmutz vom Fahrwerk und den umliegenden Komponenten zu entfernen. Die Verwendung eines Hochdruckreinigers ermöglicht eine schnelle und einfache Reinigung, insbesondere wenn vor der Verwendung eine Antihafbeschichtung aufgetragen wurde.
- ❖ Im obigen Serviceplan werden Punkte, die überprüft, ersetzt oder angepasst werden sollen, in der entsprechenden Spalte mit "o" gekennzeichnet. Nicht alle Glättmodelle verfügen über die gleichen Funktionen und Optionen, so dass nicht alle Wartungsarbeiten durchgeführt werden müssen. Um die Aufnahme zu erleichtern, setzen Sie ein Häkchen (√) durch das "o", wenn die Position vollständig ist. Wenn ein Artikel nicht benötigt wird oder nicht vollständig ist, platzieren Sie ein "x" durch das "o" in der Box.

## Etiketten

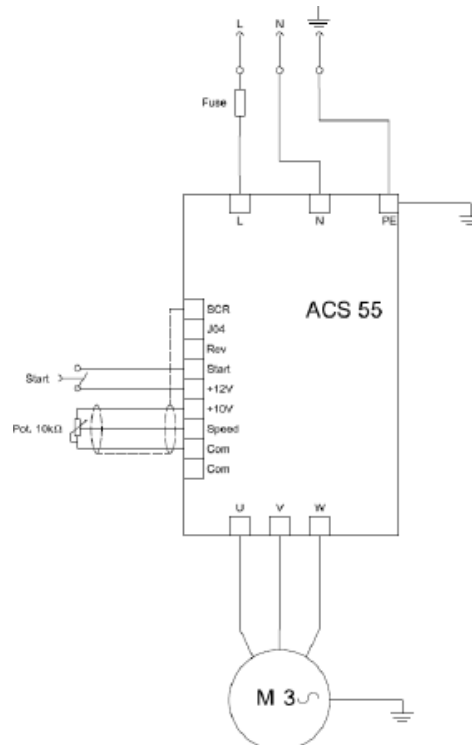
SAFETY PRECAUTIONS	
	<p><b>!</b> <b>DANGER</b></p> <p><b>EXPLOSION HAZARD</b> Never operate the machine in an explosive atmosphere, near combustible materials or where ventilation does not clear exhaust fumes.</p>
	<p><b>!</b> <b>WARNING</b></p> <p><b>BURN HAZARD</b> Never come into contact with the engine or muffler when engine is operating or shortly after it is turned off. Serious burns may occur.</p>
	<p><b>!</b> <b>CAUTION</b></p> <p><b>ROTATING HAZARD</b> Never place hands or feet inside safety guard rings. Serious injury will result from contact with rotating blades.</p>
	<p><b>!</b> <b>CAUTION</b></p> <p><b>MOVING PARTS</b> Before starting the machine ensure that all guards and safety devices are in place and functioning properly.</p>
	<p><b>!</b> <b>ATTENTION</b></p> <p><b>READ OWNERS MANUAL</b> Read and understand operator's manual before using this machine. Failure to follow operating instructions could result in serious injury or death.</p>

## Technische Daten

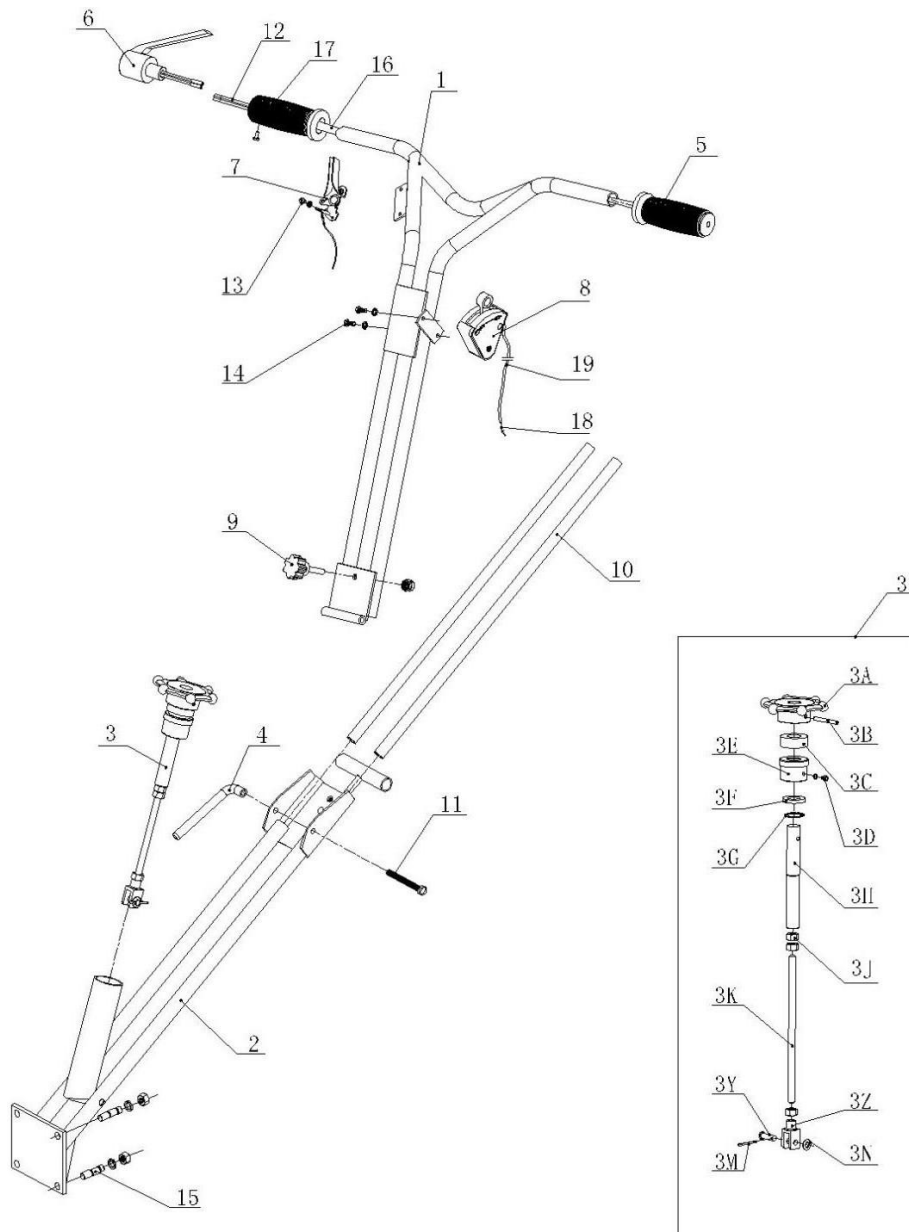
### 1 Technisches Datenblatt

MODELL	BT60H	BT60E	BT75HE
BETRIEBSDURCHMESSER	60 CM (24")	60 CM (24")	75 CM (30")
MOTOR-OPTIONEN	HONDA GX160 5.5HP	ELEKTRISCH 230V 1,5 kW VARIABLE SPEED	HONDA GX160 5.5HP
GRIFFTYP	FALTEN	FALTEN	STARRES STAMMROHR DOPPELT
GRIFFVIBRATION	1,1 - 1,5 M/S	1,1 - 1,5 M/S	1,1 - 1,5 M/S
KLANG	97 - 103 LWA (dB) 82 -86 LPA (Db)	97 - 100 LWA (dB) 82 -84 LPA (Db)	97 - 103 LWA (dB) 82 -86 LPA (Db)
GEWICHT	53 KG	55 KG	72 KG

### 2 Schaltplan



## 3 Teile



Nijverheidsstraat 10, 1840 Londerzeel / Belgium  
BE0821.249.312.

Tel: +32 (0)52 315 350 - Tel: +32 (0)52 315 351 - Fax: +32 (0)52 315 359  
E-Mail: info@betontrowel.com

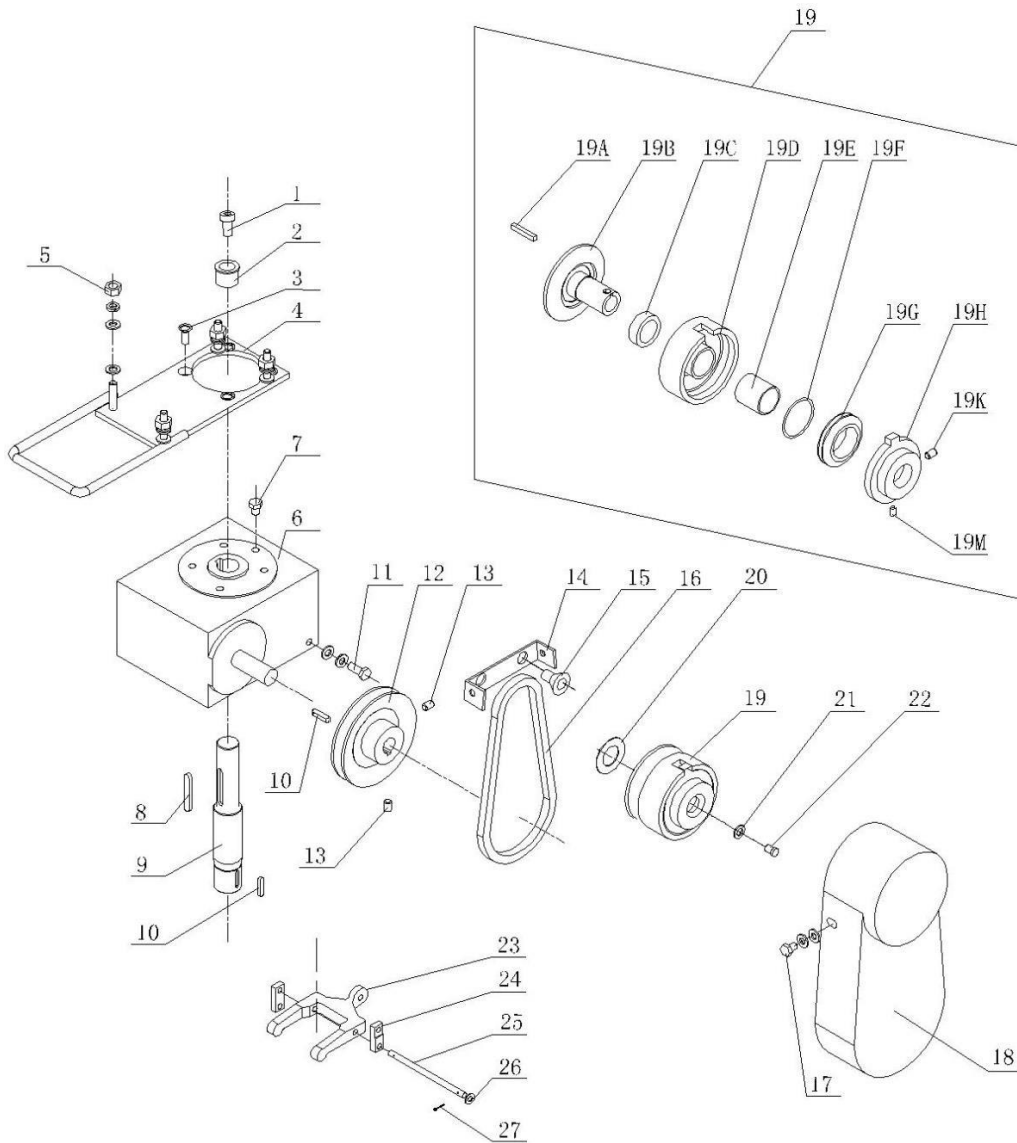
www.betontrowel.com



Artikel-Nr.	Artikel-Nr.	Beschreibung	Menge
1	1165100B	UPPER HANDLE WELDING PART	1
2	1165300A	LOWER HANDLE WELDING PART	1
3	1165500A	KNOB ASSY	1
3A	1165006	KNOB	1
3B	9024	PIN	1
3C	9089	BEARING	1
3D	9093	BOLT	1
	9022	SPRING WASHER	1
3E	1165007	BUSHING	1
3F	1165008	WASHER	1
3G	9124	RETAINER	1
3H	1165009	ALUMINIUM BUSHING	1
3J	9091	NUT	3
3K	1165010	THREADED SHAFT	1
3M	9094	PIN	1
3N	9038	WASHER	1
3Y	9090	PIN	1
3Z	1165011	CONNECTOR	1
4	1165005	LOCKING LEVER	1
5	9035	GRIP	1
6	1165200A	DEADMAN SWITCH	1
7	4365400	THROTTLE CONTROL	1
8	4365200	SAFETY SWITCH	1
9	9121	LOCKING KNOB	1
	9236	NUT	1
10	9083	PLASTIC TUBE	2
11	9087	BOLT	1
12	1165200DX1	WIRE	2
13	9021	SCREW	3
	9011	WASHER	2
	9128	SPRING WASHER	1
14	9010	SCREW	2
	9011	WASHER	2
15	1164002	BOLT	4
	9046	SPRING WASHER	4

---

	9091	NUT	4
16	9126	SLEEVE	1
17	9035a	GRIP	1
18	9009	WIRE	1
	9007	CONNECTOR	1
	9012	CONNECTOR	1
19	9008	SLEEVE	1



Nijverheidsstraat 10, 1840 Londerzeel / Belgium  
BE0821.249.312.

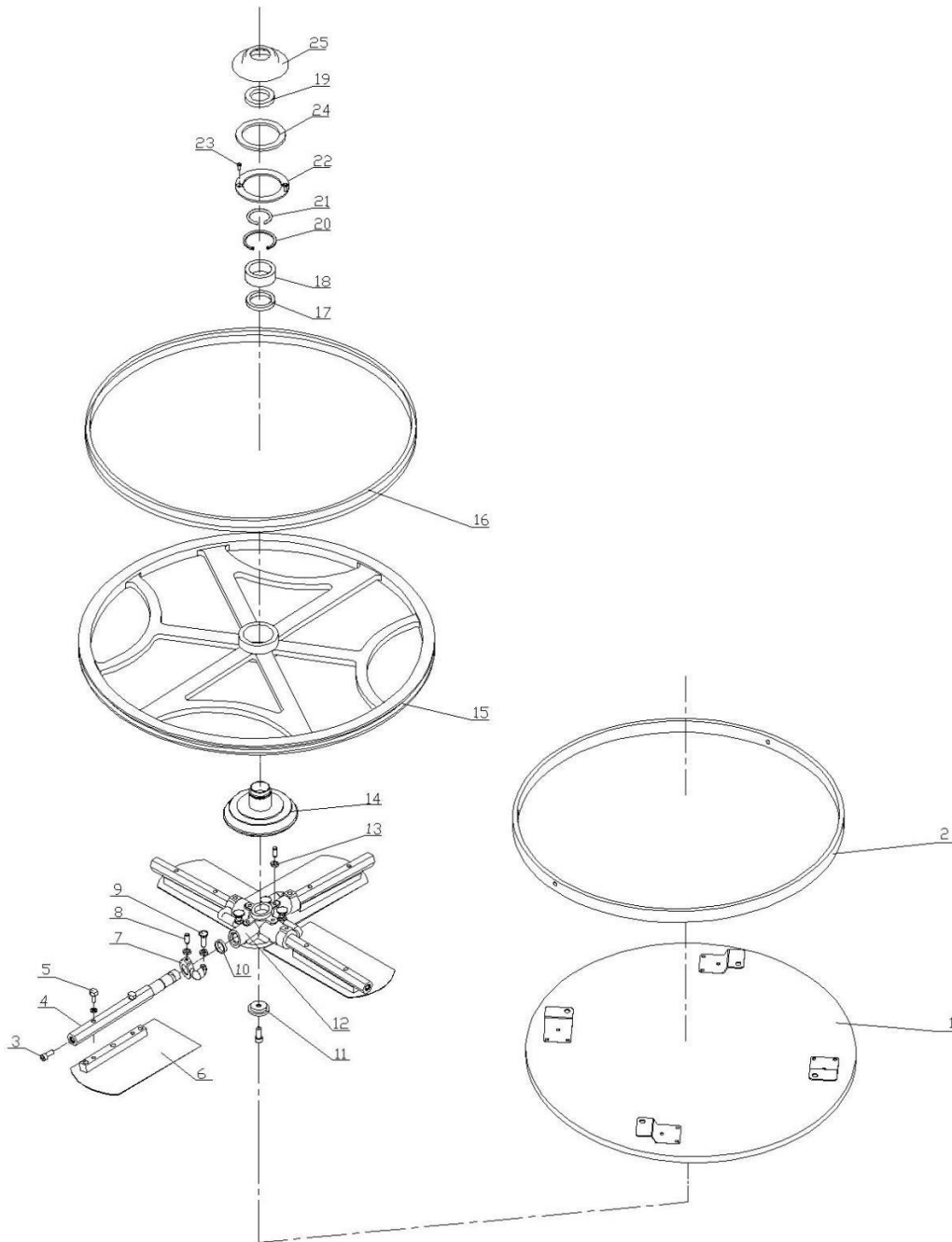
Tel: +32 (0)52 315 350 - Tel: +32 (0)52 315 351 - Fax: +32 (0)52 315 359  
E-Mail: info@betontrowel.com

www.betontrowel.com

Artikel-Nr.	Artikel-Nr.	Beschreibung	Menge
1	9410	BOLT	1
2	1166008	BUSHING	1
3	9088	SCREW	4
4	1164100	ENGINE DECK	1
5	9036	NUT	4
	9038	WASHER	8
	9037	SPRING WASHER	4
6	1164001	GEARBOX	1
7	4364100A	RELEASE VALVE	1
8	9109	KEY	1
9	1164006	MAIN SHAFT	1
10	9100	KEY	2
11	9098	BOLT	2
	9038	WASHER	2
	9037	SPRING WASHER	2
12	1162003	PULLEY	1
13	9101	SCREW	2
14	1162001	MOUNTING PLATE	1
15	9079	SCREW	2
16	9102	BELT	1
17	9097	BOLT	2
	9037	SPRING WASHER	2
	9038	WASHER	2
18	1162002	BELT GUARD	1
19	4363000	CLUTCH	1
19A	9076	KEY	1
19B	4363001	SPINDLE	1
19C	9075	BEARING	1
19D	4363002	DRUM	1
19E	4363006	BUSHING	1
19F	9077	SPRING	1
19G	4363004	WEIGHT	1
19H	4363003	FACE PLATE	1
19M	9078	SCREW	1
19K	9293	SCREW	1

---

20	1163001	WASHER	1
21	1163002	WASHER	1
22	9079A	SCREW	1
23	1165012	YOKE ARM	1
24	1164003	CONNECTOR	2
25	1165013	SHAFT	1
26	9038	WASHER	2
27	9094	PIN	2



Nijverheidsstraat 10, 1840 Londerzeel / België  
BE0821.249.312.

Tel: +32 (0)52 315 350 - Tel: +32 (0)52 315 351 - Fax: +32 (0)52 315 359  
E-Mail: info@betontrowel.com

www.betontrowel.com

Artikel-Nr.	Artikel-Nr.	Beschreibung	Menge
1	FP604	PAN	1
2	1166004	STABILIZER RING	1
3	9118	BOLT	4
4	1166003	TROWEL ARM	4
5	9902	BOLT	8
	9022	SPRING WASHER	8
	9330	WASHER	8
6	F60412	BLADE	4
7	1161002	LIFTING LEVER	4
8	9114	SCREW	4
	9112	NUT	4
9	9115	BOLT	4
	9112	NUT	4
10	9116	SEAL	4
11	1166009	WASHER	1
12	1166001	SPIDER PLATE	1
13	9113	SCREW	4
	9112	NUT	4
14	1166007	PRESSURE PLATE	1
15	1167001J	ALUMINUM RING	1
16	1167002	T BELT	1
17	9111	BEARING	1
18	9110	BEARING	1
19	9106	BEARING	1
20	9108	CIRCLIP	1
21	9107	REATINER	1
22	1166006	WASHER	1
23	9105	SCREW	2
24	9120	WASHER	1
25	1166005	PRESSURE PLATE COVER	1

## Declaration of Conformity / Certificat de conforme / Gelijkvormigheidscertificaat / Declaracion de Conformidad / Declaracao de Concormidade / Dichiarazione Di Conformita

Model : BT60H – BT60E – BT75HE

### We Beton Trowel NV

Declare under our sole responsibility that the product to which this declaration relates is in conformity with the following standards or other normative documents.

Declarons sous notre responsabilite que le produit cette declaration est conforme aux norms suivantes ou d'autres documents habituels. Verklaren onder onze verantwoordelijkheid dat het product naar welke de verklaring verwijst conform de volgende standards of anders gebruikelijke documenten is.

Declaramos bajo nuestra unica responsabilidad que el producto en lo que esta declaracion concierne, es conforme con la siguiente normative u otros documentos.

Declara sob sua responsabilidade que o produto a quem esta declaracao interessar, esta em conformidade com os seguintes documentos legais ou normas directivas.

Dichiariamo sotto la ns. Unica responsibilita che il prodotto al quale questa dichiarazione si riferisce, e fabbricato in conformita ai seguenti standard e documenti di normative.

**EN 349.2008:A1:2008 EN 12100:2010 EN12649:2008+A1:2011 EN ISO 5349-2:2001 +A1:2015**

Following the provisions of Directives:

Suivant les directives determinees:

Volgens de vastgestelde richtlijnen:

Siguiendo las directivas:

No sequimento das clausulas da Directivas

Seguendo quanto indicato dalla Direttivas:

**2006/42/EC Machinery Directive**

**2000/14/EC Noise Directive**

**2001/95/EC General Product Safety Directive**

**2002/95/EC Reduction of Hazardous Waste Directive**

**LVD2014/35/EU Low Voltage Directive**

**2004/30/EU Electromagnetic Compatibility**



**Responsible Technical File :**

**Chris Livingston for**

**Beton Trowel NV**

**Nijverheidsstraat 10**

**B-1840 Londerzeel**

**Belgium**

Tel 0032 52315350

Fax0032 52315359

25<sup>th</sup> August 2016