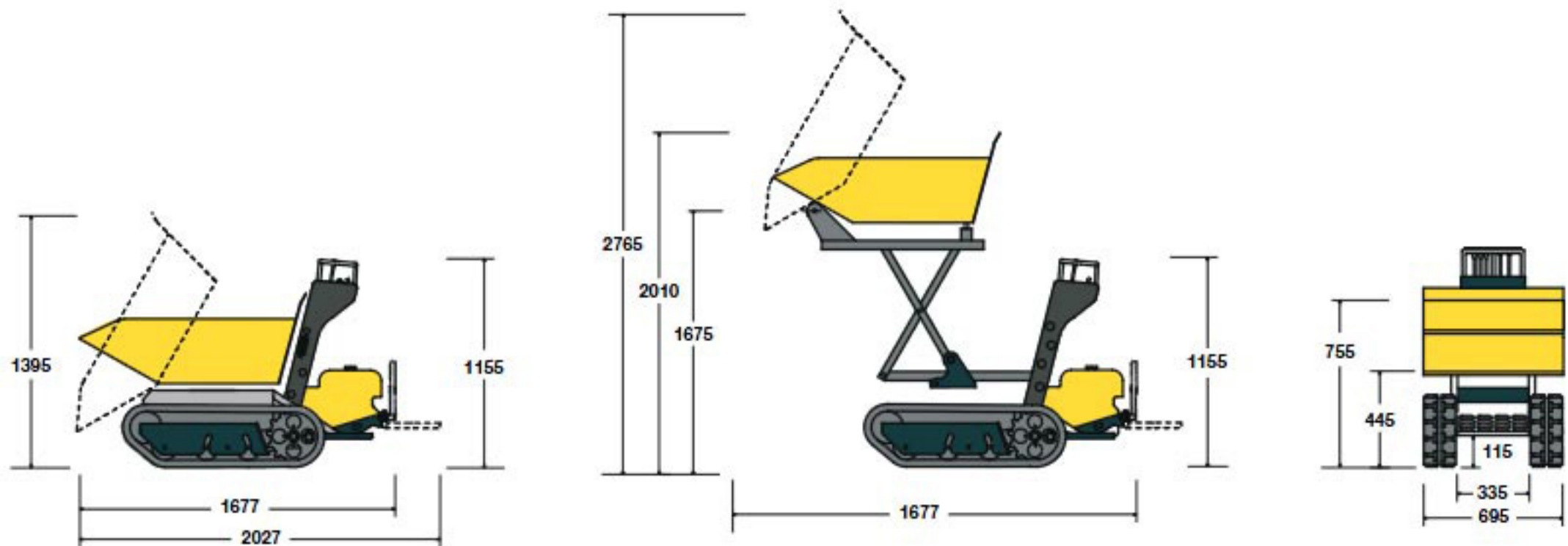


TECHNISCHE DATEN

60 Series



		60 Series / 600 kg
Motor		Yanmar LA70 7.5 hp (diesel)
Antrieb	Typ	Hydrostatisch
	Hydraulikpumpen	3 Zahnrad-Pumpen
	Durchflussmengen	2 x 12 l/min + 1 x 14 l/min
	Hydraulische Motoren	2 x orbital
Hydraulik system für Arbeitseinrichtung	Hydraulikpumpen	Zahnradpumpe
	Durchfluss	1 x 14 l/min
	Maximaler Druck	175 bar
	Steuerblock Standardtyp	Vier-Weg System
	Steuerblock 'High-tip'	Fünf-Weg System
	Ölkühler	Luft
	System zum Entladen	Hydraulisch
Raupenkettens	Breite der Raupenkettens	180 mm
	Stützrollen	4
	Schwenkrollensystem	Ja
	Kettenspannvorrichtung	Ja
Funktionieren und Dimensionen	Fahrgeschwindigkeit	0-3.6 km/h
	Zuladegewicht	600 kg
	Gewicht Version Standard	415 kg
	Gewicht Version 'High-tip'	535 kg
	Totale Länge	1677 mm
	Totale Breite	695 mm
	Totale Höhe Minimum	1155 mm
Totale Höhe Minimum im Angelpunkt	1675 mm	