

TECHNISCHE DATEN

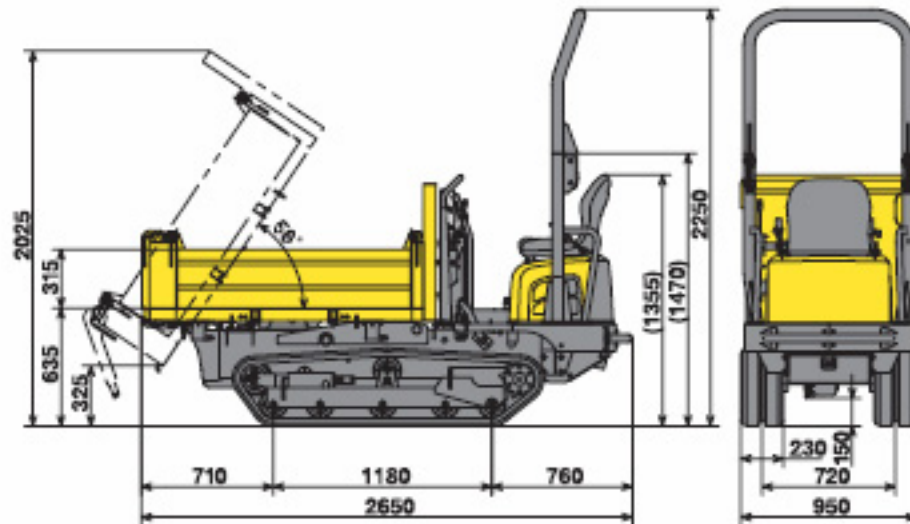
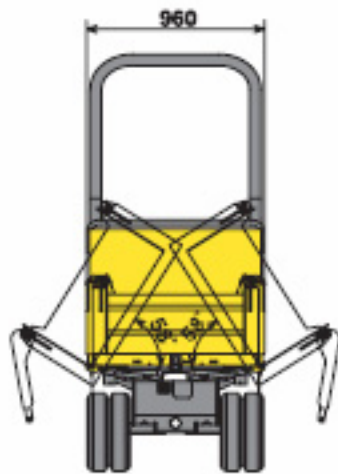
C12R-A

Einsatzgewicht +/- 2%: 1100 kg

Nutzlast: 1150 kg



Technische Änderungen vorbehalten.
Abmessungen in mm.



Motor

2-Zylinder Yanmar Diesel	2TE67L-FW
Leistung	7,7 kW/10,5 PS/2800 U/min
Hubraum	507 cm ³
Max. Drehmoment	31,5 Nm/2100 U/min

Leistungen

Kippwinkel (Rückseite/Seiten)	56°/58°
Abmessungen des Kippwagens (L x B x H)	1470 x 860 x 315 mm
Kippvorrichtung	3-seitig
Kippwagenvolumen (randvollgehäuft)	0,4/0,52 m ³
Bodenfreiheit Kippwagen in höchster Position	325 mm
Max. Steigfähigkeit	30°
Max. Fahrgeschwindigkeit (Vorwärts/Rückwärts)	5,5 km/h
Wendekreis	1810 mm

Unterwagen

Kettenbreite	230 mm
Bodenfreiheit	150 mm
Bodendruck (unbeladen/beladen)	0,20/0,41 kg/cm ²

Verschiedenes

Hydrauliktank	16,5 l
Zahnradpumpe (für den Kippwagen)	11,4 l/min x 160 bar
Kraftstofftank	14,5 l
Hydrauliksystem	2,0 l
Schalldruckpegel L _{WA} (2000/14/EG & 2005/88/EG)	100 dBA