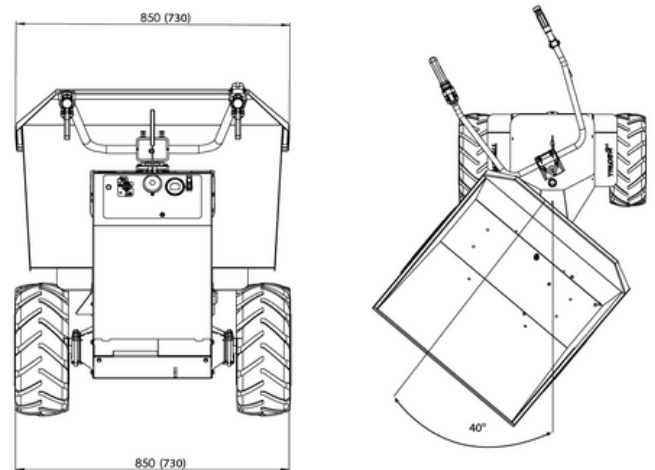
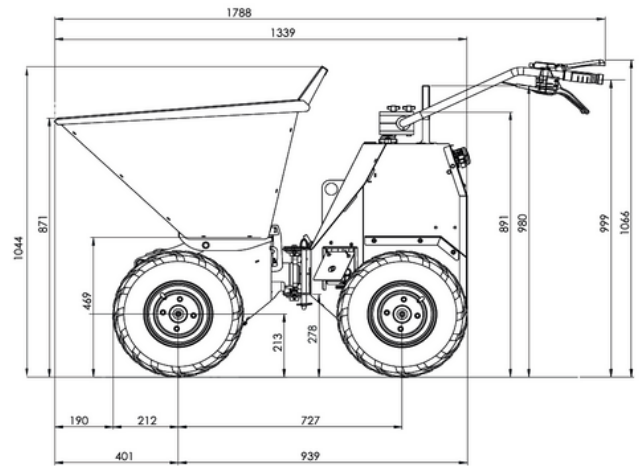


# C301

## Technische Daten

Motor/Leistung	DC Motor 2x750 W/24 v
Batterie	2 x 12 V AGM Batterien
Batterielaufzeit (kombi.)	8 Stunden
Batterieladezeit	Smart Overnight (ca. 8 Stunden)
Arbeitsbreite	850 mm
Nutzlast	500 kg
Fassungsvermögen	0,35 m <sup>3</sup>
Gewicht leer	240 kg
Max. Gefälle	25°
Antrieb/Steuerung	24 V-Transaxial-Getriebe
Bremssystem	Elektrisch mit Totmannschalter
Reifen	Traktionsreifen (optional Rasenreifen)
Geschwindigkeit vorwärts	0 – 5,6 km/h
Geschwindigkeit rückwärts	0 – 2,4 km/h
Schallpegel (dB)	< 76 dB (A)
Vibrationen Hände/Arme	2,5 m/s <sup>2</sup>



Alle Angaben in mm



Alle Angaben und Abbildungen unverbindlich. Technische Änderungen vorbehalten.



**Einen Bergmann können Sie auch mieten!**

Welchen? Genau den, den Sie brauchen! [www.bergmann-dumper.de](http://www.bergmann-dumper.de)

**Bergmann. Built for you.**



Made in Germany.

**Bergmann Maschinenbau GmbH & Co. KG**

Essener Straße 7 | 49716 Meppen

T +49 (0) 5932 7292 - 0 | [info@bergmann-mb.de](mailto:info@bergmann-mb.de)

[www.bergmann-dumper.de](http://www.bergmann-dumper.de)

**BERGMANN**