

DW90

Raddumper



**WACKER
NEUSON**
all it takes!



Off-Road unschlagbar

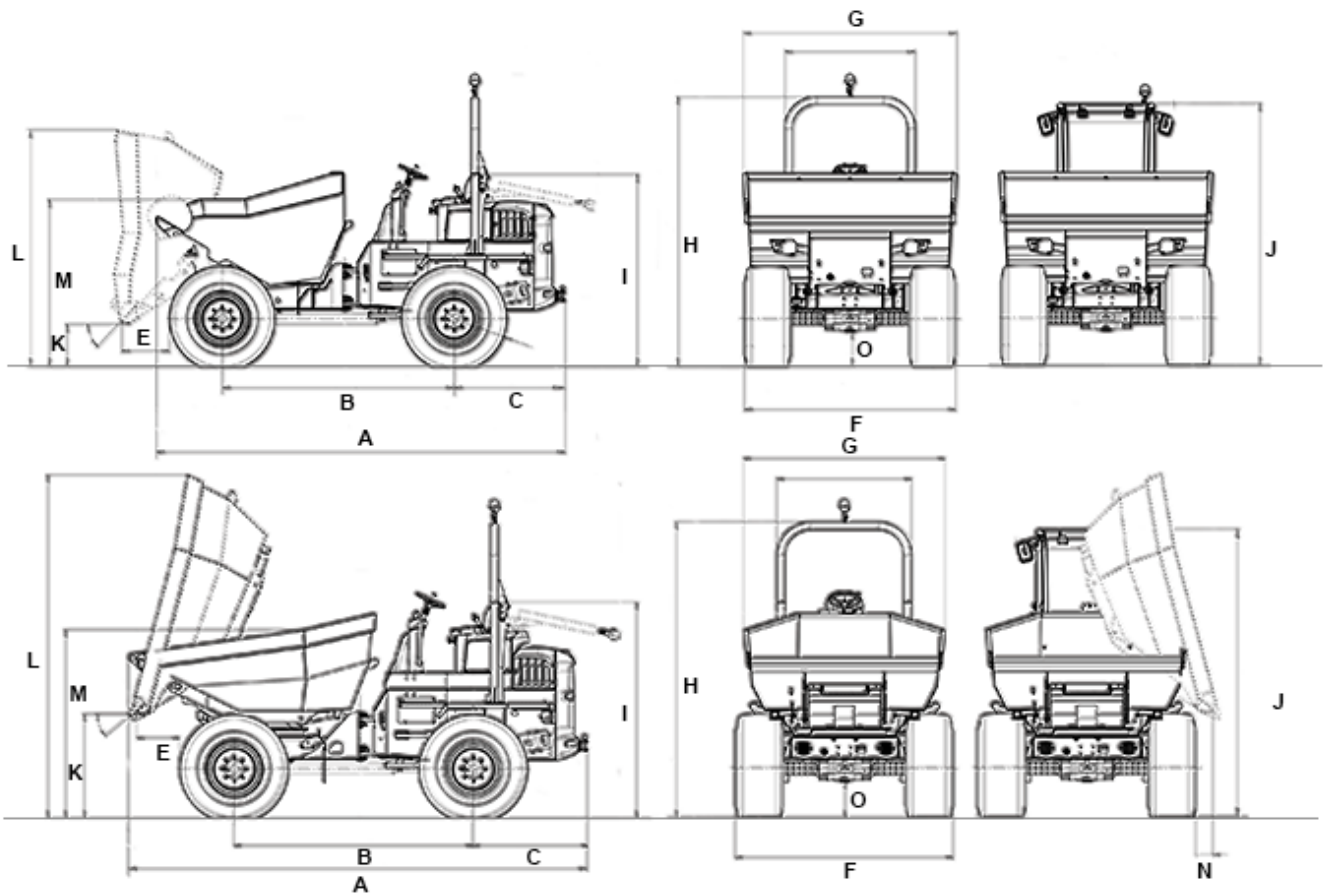
Unebenes Gelände ist dem Raddumper DW90 als Einsatzgebiet am Liebsten, denn hier kommen seine Vorzüge am besten zur Geltung: hydrostatischer Allradantrieb mit ECO-Modus, hervorragende Geländegängigkeit und extreme Steigfähigkeit, gepaart mit verschiedenen Muldenvarianten und einer verschleißfreien Federspeicher-Feststellbremse.

- Wartungsfreier hydrostatischer Allradantrieb.
- Sehr gute Steigfähigkeit
- Drehkippmulde optional ab Werk
- Maximale Nutzlast 9.000 kg
- Für hohen Komfort: Optional mit Klimaanlage

DW90 Technische Daten

	DW90 Frontkipmulde	DW90 Drehkipmulde
Betriebsdaten		
Nutzlast kg	9.000	9.000
Transportgewicht ROPS kg	5.232	5.664
Transportgewicht Kabine kg	5.432	5.864
Betriebsgewicht ROPS kg	5.314	5.746
Betriebsgewicht Kabine kg	5.514	5.946
Muldeninhalt gestrichen l	3.750	3.300
Muldeninhalt gehäuft l	4.550	4.400
Muldeninhalt Wassermaß l	2.400	2.060
Motordaten		
Motorhersteller	Perkins	Perkins
Motortyp	854F	854F
Motor	wassergekühlter 4 Zylinder Turbodiesel	wassergekühlter 4 Zylinder Turbodiesel
Motorleistung nach ISO 3046/1 kW	55	55
Abgasnorm Stufe	3b	3b
Hubraum cm ³	3.400	3.400
Motordrehzahl 1/min	2500	2500
Emissionen	Stage 3b/Tier 4 final	Stage 3b / Tier 4 final
Fahrtrieb	4WD, hydrostatisch inkl. ECO Modus	4WD, hydrostatisch inkl. ECO Modus
Fahrgeschwindigkeit km/h	25	25
Knickwinkel °	29	29
Pendelwinkel °	11	11
Wenderadius mm	6.000	6.550
Steigfähigkeit %	50	50
Bereifung	500/60-22.5	500/60-22.5
L x B x H mm	4760 x 2465 x 3165	5185 x 2465 x 2545
Lenkpumpe	Axialkolbenpumpe	Axialkolbenpumpe
Förderleistung l/min	152	152
Betriebsdruck bar	450	450
Arbeitspumpe	Zahnradpumpe	Zahnradpumpe
Förderleistung l/min	68	68
Betriebsdruck bar	235	235
Tankinhalt l	83	83

DW90 Abmessungen



		DW90 Frontkipplader	DW90 Drehkipplader
A	Gesamtlänge	4.762 mm	5.185 mm
B	Radstand	2.700 mm	2.700 mm
C	Hecküberhang	1.292 mm	1.292 mm
E	Ausschüttweite	556 mm	482 mm
F	Breite	2.463 mm	2.463 mm
G	Muldenbreite	2.493 mm	2.273 mm
H	Höhe ROPS	3.163 mm	3.353 mm
I	Höhe ROPS gekippt	2.354 mm	2.544 mm
J	Höhe Kabine	3.053 mm	3.243 mm
K	Ausschütthöhe max.	495 mm	1.169 mm
L	Muldenhöhe gekippt	2.756 mm	3.867 mm
M	Muldenhöhe not tilted	1.949 mm	2.121 mm
N	Ausschüttweite lateral		188 mm
O	Bodenfreiheit	406 mm	406 mm
--	Auskippwinkel	47 °	40 °

Hinweis: Bitte beachten Sie, dass das Produktangebot landesspezifisch variieren kann. Unter Umständen sind die hier dargestellten Inhalte / Produkte in Ihrem Land nicht erhältlich. Genauere Informationen zur Motorleistung entnehmen Sie bitte der Betriebsanleitung; die tatsächlich abgegebene Leistung kann aufgrund spezifischer Betriebskonditionen variieren. Änderungen und Irrtümer vorbehalten. Abbildungen ähnlich.
Copyright © 2020 Wacker Neuson SE.