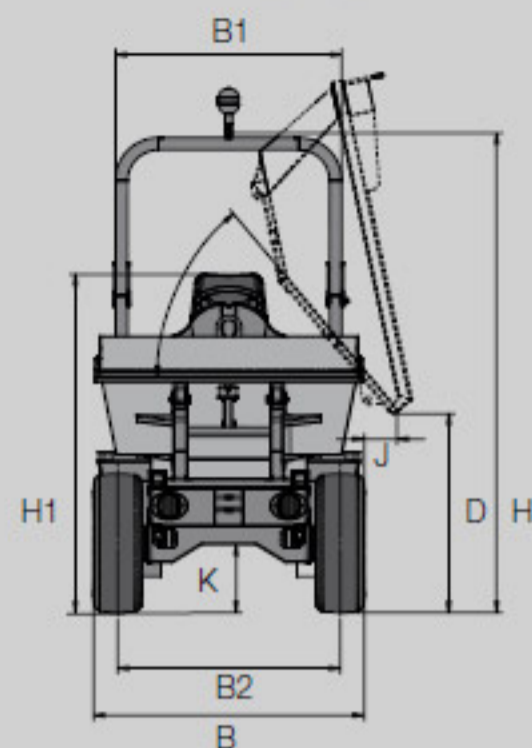
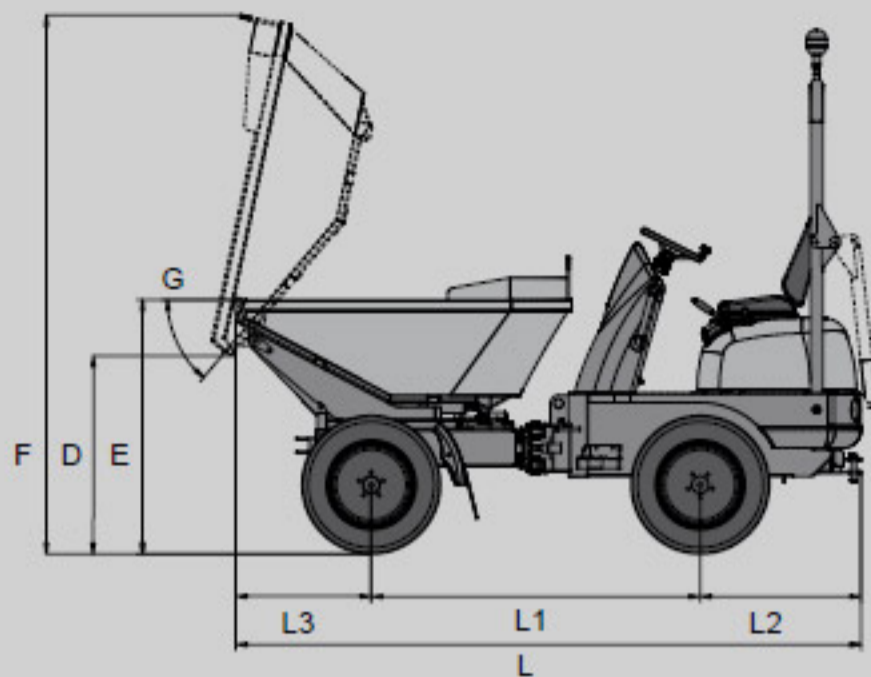


**BETRIEBS-
DATEN****2001
(Drehkipp)**

Nutzlast	2000 kg
Eigengewicht	1810 kg
Muldeninhalt gestrichen	930 l
Muldeninhalt gehäuft	1210 l
Muldeninhalt Wassermaß	680 l
MOTOR	
Fabrikat/Typ	YANMAR 3TNV82A
Bauart	wassergekühlter 3-Zylinder
Leistung (Iso 3046/1)	
	22,3 kW (30,6 PS)
Hubraum	1331 cm ³
Betriebsdrehzahl	3000 min ⁻¹
Abgas	ac. 97/68/EG, 3A
FAHREIGEN- SCHAFTEN	
Fahr- geschwindigkeit	0-21 km/h
Knickung	+/- 37°
Pendelung	+/- 15°
Wenderadius außen	3500 mm
Steigfähigkeit	45 %
FAHRANTRIEB	
Fahrtrieb	4WD
Lenkung	
Reifen	10.0/75-15; 8 Ply Traktorprofil
Betriebsbremse	hydrostatisch
Parkbremse	Betätigung über elektrisch betätigten Handbremshebel
HYDRAULIK SYSTEM	
Fahrpumpe	Axialkolbenpumpe
Förderleistung	168 l/min
Betriebsdruck	420 bar
Arbeitspumpe	Zahnradpumpe
Förderleistung	25 l/min
Betriebsdruck	175 bar
TANKINHALTE	
Dieseltank	27 l
Hydrauliktank	28 l
ELEKTRIK	
Spannung	12 V
Batterie	74 Ah
Lichtmaschine	40 A
Starter	1,7 kW
GERÄUSCHEMIS	
Schalleistungs- pegel (L _w)	101 dB(A)
(acc. 2000/14/EC)	

**ABMESSUNGEN****2001
(Drehkipp)**

B	1485 mm
B1	1250 mm
B2	1230 mm
C	-
C1	-
D	-
D1	-
D2	-
D3	-
E	1400 mm
F	3000 mm
F1	-
G	50°
H	2650 mm
H1	1850 mm
H2	-
H3	-
J	180 mm
K	380 mm
L	3420 mm
L1	1800 mm
L2	880 mm
L3	740 mm