

MAN'GO 12

Diesel Gelenk-Teleskop-Arbeitsbühne



 **MANITOU**

manitou.com

Technische Daten

MAN'GO 12

Tragfähigkeit		Arbeitshöhe	mm	11 910
		Plattformhöhe	mm	9 910
		Seitliche Reichweite	mm	6 690
		Übergreifhöhe	mm	4 800
		Korbarm	°	-70 + 66.5
		Tragfähigkeit	Kg	230
		Schwenkbereich des Oberwagens	°	350
		Drehbarkeit des Korbes	°	125
		Zulässige Personenzahl		2
	Gewicht & Räder, Fahrwerk	2.1	Gewicht (je nach Ausstattungsumfang)	Kg
2.2		Arbeitskorb (Breite x Länge)	mm	1 500 x 987
2.3		Gesamtbreite	mm	1 800
2.4		Gesamtlänge	mm	5 504
2.5		Gesamtlänge eingefahren (für den Transport)	mm	4 500
2.6		Gesamthöhe	mm	2 015
2.7		Gesamthöhe eingefahren (für den Transport)	mm	2 495
2.8		Korbboden Einstiegshöhe	mm	400
2.9		Korbarm Länge	mm	1 829
2.11		Wenderadius innen	mm	1 715
2.13	Wenderadius außen	mm	4 115	
2.15	Bodenfreiheit	mm	320	
2.17	Radstand	mm	2 000	
Leistungsdaten		Fahrgeschwindigkeit	km/h	5.2
		Arbeitsgeschwindigkeit	km/h	0.8
		Steigfähigkeit	%	40
		Max. zulässige Schrägneigung	° / %	4 / 7
Reifen		Reifentyp		Pneus pleins alvéolés
		Reifengrößen (Breite x Länge)	mm	720 x 240
		Antriebsräder		4
Motor		Lenkräder		2 (AV)
		Motor		Kubota D1105-E2B
Sonstiges		Leistung	kW/cv	19.4 / 26.4
		Max. Hydraulik-Druck	Bar	400
		Füllmenge Hydrauliköltank	L	60
		Füllmenge Kraftstofftank	L	53
		Bodendruck	m/s ²	< 2,5
		Geräuschpegel (Lwa)	db	100
		Vibration	daN/cm ²	14,98
		Kraftstoffverbrauch **	l/j	4,28

* kann je nach Optionseinsatz und den Standards des jeweiligen Landes variieren ** Gemäß REDUCE

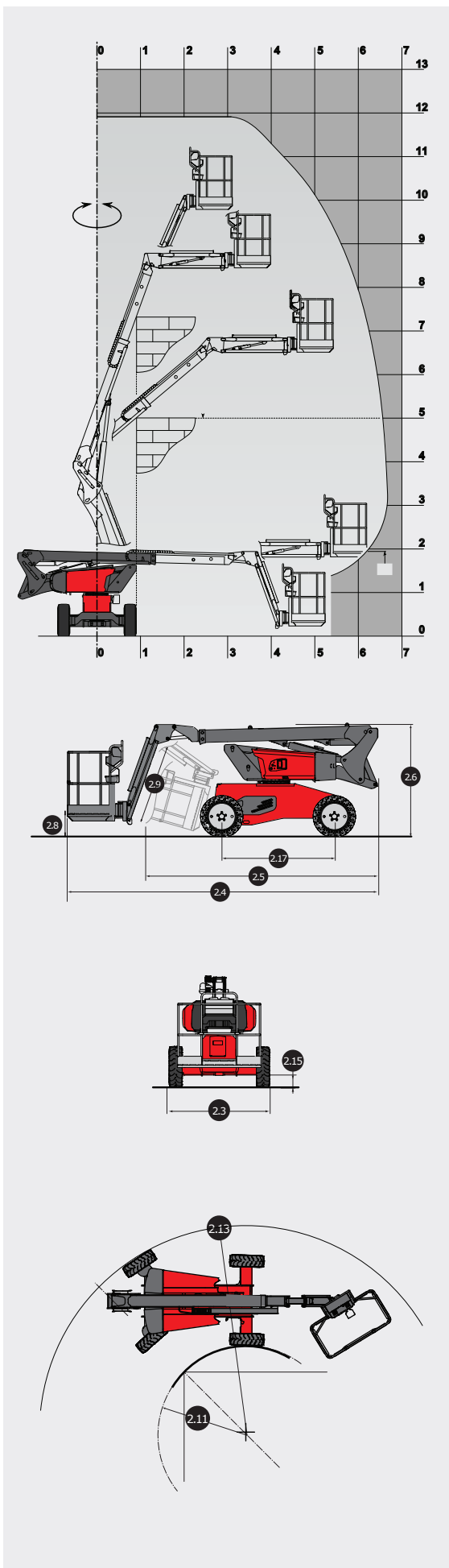
Ausstattung

Serienumfang

- _____ Korbarm
- _____ Motordrehzahlmanagement
- _____ Stahlabdeckungen
- _____ Schneller Zugang zu den Komponenten
- _____ Einfaches Auslegerkonzept
- _____ Proportionalsteuerung
- _____ Simultane Bewegungen
- _____ Differentialsperre
- _____ Hupe im Korb
- _____ Akustischer Alarm und Kontrollleuchte bei Schrägneigung und Überlast
- _____ Totmannfußschalter
- _____ Notpumpe
- _____ Kran- und Anschlagösen
- _____ Integrierte Diagnosehilfe
- _____ Betriebsstundenzähler
- _____ Proportionale Kraftstoffvorratsanzeige mit Anzeige des unteren Grenzwerts
- _____ Rundumleuchte
- _____ Abschließbare Bedienpultabdeckung
- _____ Werkzeugablagekasten

Sonderausrüstungen

- _____ SMS : Safe Man System
- _____ Arbeitsscheinwerfer
- _____ Nicht-markierende Bereifung
- _____ Batterie Hauptschalter
- _____ Schutz-Abdeckung der unteren Steuerbox
- _____ Oberwagen-Verriegelung mit Schloss
- _____ Abschließbarer Tankdeckel
- _____ Vorbereitung Luft- und Wasserleitung zum Korb
- _____ Bordeigener Generator
- _____ Katalysator
- _____ Wegfahrsperrung mit Codesicherung
- _____ 230 V Anschluss mit FI Schutzschalter
- _____ Warnton beim Fahren
- _____ Warnton bei allen Bewegungen
- _____ Sicherheitsgurt
- _____ Bio-Öl



Heruntergeladen bei
hkl-baumaschinen.de



Siège social :
B.P. 249 - 430 rue de l'Aubinière
44158 Ancenis Cedex - France
Tel: 00 33 (0)2 40 09 10 11
Fax: 00 33 (0)2 40 09 10 97
www.manitou.com



Dieser Prospekt enthält die Beschreibung der Ausführungen und möglichen Konfigurationen von MANITOU-Produkten, die sich in ihrer jeweiligen Ausrüstung unterscheiden können. Die in diesem Prospekt dargestellten Ausrüstungen können je nach Ausführung zur Grundausstattung oder zur Sonderausrüstung gehören oder nicht erhältlich sein. MANITOU behält sich das Recht vor, die beschriebenen und dargestellten Spezifikationen jederzeit und ohne Vorankündigung zu ändern. Die angegebenen Spezifikationen sind für den Hersteller nicht bindend. Für weitere Einzelheiten wenden Sie sich bitte an Ihren MANITOU-Händler. Das Dokument ist vertraglich nicht bindend. Die Darstellung der Produkte ist vertraglich nicht bindend. Die Liste der Spezifikationen ist nicht erschöpfend. Die Logos sowie das visuelle Erscheinungsbild des Unternehmens sind Eigentum von MANITOU und dürfen ohne Genehmigung nicht verwendet werden. Alle Rechte vorbehalten. Die Fotos und Zeichnungen in dieser Broschüre dienen nur zur Information und als Anhaltspunkt.
MANITOU BF SA - Aktiengesellschaft mit Aufsichtsrat - Firmenkaptal: 39 547 824 Euro - 857 802 508 RCS Nantes