



Die Kompaktgenies unter den Teleskopen

Mit ihren besonders kompakten Abmessungen eröffnen die Teleskopen von Kramer ein breites Anwendungsspektrum in allen Branchen. Die effizienten Maschinen überzeugen durch ihren dynamischen Allradantrieb, ihre hohe Nutzlast, die unschlagbare Wendigkeit und das geringe Einsatzgewicht.

- Innovatives Fahrerassistenzsystem: Smart Handling
- Hohe Wendigkeit durch ultrakompakte Abmessungen
- Einfacher Transport durch geringes Einsatzgewicht
- Kombiniert die Vorteile eines Miniradladers/Staplers mit denen eines klassischen Teleskopen

1245 Technische Daten

Betriebsdaten

Max. Nutzlast	1.200 kg
Betriebsgewicht	2.700 kg
Schaufelinhalt (Standardschaufel)	0,45 m ³
Nutzlast (bei max. Hubhöhe)	1.100 kg
Nutzlast (bei max. Reichweite)	440 kg
Wenderadius	2.722 mm
Lenkeinschlag	2x38 °

Motordaten

Motorhersteller	Yanmar
Typ / Bauart	3TNV82A
Motorleistung	22,6 kW
Motorleistung - optional	29,9 kW
Abgasstufe	IIIA

Kraftübertragung

Fahrtrieb	hydrostatisch
Fahrgeschwindigkeit	20 km/h
Differentialsperre	100% VA zuschaltbar
Betriebsbremse	Fußbetätigte mechanische Scheibenbremse über Gestänge mit dem Brems-Inch-Pedal
Standardbereifung	10.5/75-15.3

Arbeitshydraulik

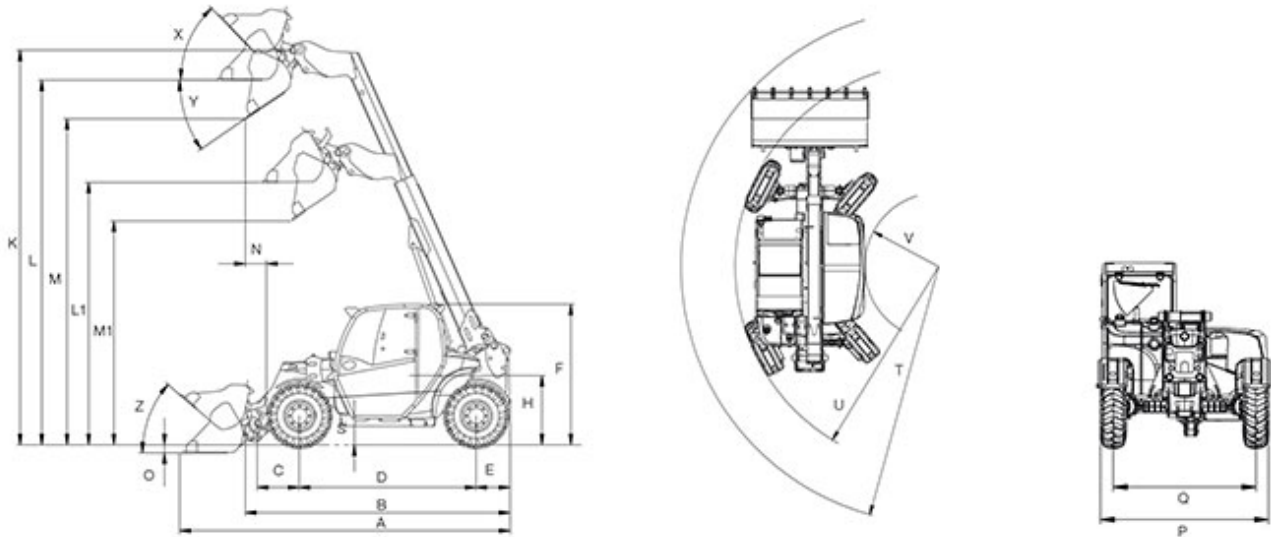
Max. Fördermenge Pumpe	42 l/min
Max. Druck (Pumpe)	220 bar
Förderleistung (optional)	75 l/min

Füllmengen

Kraftstofftank	25 l
Hydrauliktank	40 l

Weitere technische Daten finden Sie in der ausführlichen Broschüre im Bereich Infomaterial

1245 Abmessungen



A	Gesamtlänge	3.886 mm
P	Gesamtbreite ohne Anbaugerät	1.560 mm
Q	Spur vorne	1.296 mm
Q	Spur hinten	1.296 mm
F	Gesamthöhe mit Kabine	1.940 mm
D	Radstand mittig	1.920 mm
S	Bodenfreiheit unter Achse und Getriebe, Wassertiefe	286 mm
E	Abstand Mitte Hinterrad zum Heck	391 mm
Y	Auskippwinkel max	31 °
L1	Überladehöhe - eingefahren	2.909 mm
L	Überladehöhe - ausgefahren	4.123 mm
M1	Ausschütthöhe - eingefahren	2.375 mm
M	Ausschütthöhe - ausgefahren	3.589 mm
N	Schüttweite - ausgefahren	543 mm
B	Länge gesamt mit Schnellwechseleinrichtung ohne Anbaugerät	2.916 mm
C	Abstand Mitte Vorderrad-Lagerung Schnellwechselrahmen	425 mm
K	Schaufeldrehpunkt - ausgefahren	4.503 mm
U	Wenderadius Außenkante Räder	2.722 mm
T	Wenderadius Außenkante Schaufel	3.489 mm

Hinweis: Bitte beachten Sie, dass das Produktangebot landesspezifisch variieren kann. Unter Umständen sind die hier dargestellten Inhalte / Produkte in Ihrem Land nicht erhältlich. Genauere Informationen zur Motorleistung entnehmen Sie bitte der Betriebsanleitung; die tatsächlich abgegebene Leistung kann aufgrund spezifischer Betriebskonditionen variieren. Änderungen und Irrtümer vorbehalten. Abbildungen ähnlich.
Copyright © 2020 Kramer-Werke GmbH.