

# Technische Daten

Frachtangaben in m3

BPR 70/70 D

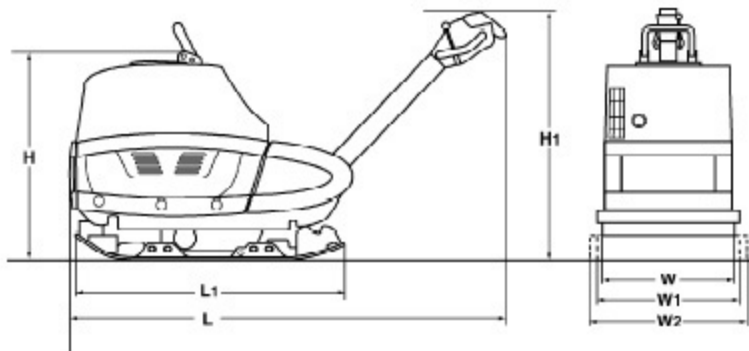
1,133

## Standard

- Motorvollschutzhaube
- Elektrostarter
- Tip-Control
- Rückfahrseinrichtung
- Schwingungsarme Führungsdeichsel
- Höhenverstellbare Führungsdeichsel
- Führungsdeichsel in Transport- und Arbeitsposition arretierbar
- Vibrations- und Drehzahlverstellung an Führungsdeichsel
- Hochverschleißfeste Grundplatte
- Abschaltautomatik bei Ölmenge
- Sicherheitsstarterkurbel als Notstarteinrichtung
- Multifunktionale, klappbare Einpunktaufhängung
- Verschleißleisten

## Zubehör

- ECONOMIZER
- Werkzeug
- Sonderlackierung
- Betriebsstundenzähler
- Kunststoffmatte
- Verbreiterungsplatten (850mm)
- Service Kit
- Umweltverträgliches Hydrauliköl



## Maße in mm

|             | H   | H1   | L    | L1  | W   | W1  | W2  |
|-------------|-----|------|------|-----|-----|-----|-----|
| BPR 70/70 D | 870 | 1030 | 1860 | 980 | 550 | 700 | 850 |

## Technische Daten

BOMAG  
BPR 70/70 D

### Gewichte

|                           |    |     |
|---------------------------|----|-----|
| Betriebsgewicht CECE (W)  | kg | 556 |
| Betriebsgewicht CECE (W1) | kg | 579 |
| Betriebsgewicht CECE (W2) | kg | 595 |
| Eigengewicht              | kg | 570 |

### Abmessungen

|                                |    |     |
|--------------------------------|----|-----|
| Standard - Arbeitsbreite       | mm | 700 |
| Arbeitsbreite ohne Leisten (W) | mm | 550 |
| Geringste Durchfahrtshöhe      | mm | 870 |

### Fahreigenschaften

|                                     |       |    |
|-------------------------------------|-------|----|
| Arbeitsgeschwindigkeit max.         | m/min | 28 |
| Max. Steigfähigkeit (bodenabhängig) | %     | 35 |

### Antrieb

|                     |       |        |
|---------------------|-------|--------|
| Motorhersteller     |       | Hatz   |
| Typ                 |       | 1D 81  |
| Kühlung             |       | Luft   |
| Anzahl der Zylinder |       | 1      |
| Leistung ISO 9249   | kW    | 9,8    |
| Drehzahl            | min-1 | 2.700  |
| Antriebsart         |       | mech.  |
| Kraftstoff          |       | Diesel |

### Erregersystem

|                  |    |    |
|------------------|----|----|
| Frequenz         | Hz | 68 |
| Zentrifugalkraft | kN | 70 |

### Füllmengen

|            |   |    |
|------------|---|----|
| Kraftstoff | l | 10 |
|------------|---|----|

Technische Änderungen vorbehalten. Maschinen können mit Sonderzubehör abgebildet sein.