

# APF 20/50

## VORWÄRTSLAUFENDE VIBRATIONSPLATTE

HONDA



HATZ



### KRAFTPAKET

Die APF 20/50 ist die stärkste Rüttelplatte im neuen APF-Sortiment. Sie hat eine Arbeitsbreite von 500 mm und eine Fliehkraft von 18 kN. Die technisch ausgereifte Erregereinheit ist wartungsfrei. Dank des starken Vortriebs werden auch auf schwierigem Untergrund und an steilen Hängen hervorragende Verdichtungsergebnisse erzielt. Der Honda-Motor der APF 20/50 überzeugt durch seine Leistung von 3.7 kW (5 PS) und macht sie zur stärksten Maschine der neuen APF-Serie. In der Ausführung mit Hatz-Motor profitiert die APF 20/50 von den Vorteilen der anderen Ammann Rüttelplatten mit Dieselmotor – also dem günstigen Betanken auf der Baustelle. Der Dieselmotor hat eine Leistung von 3.2 kW (4.3 PS) und überzeugt auch in höheren Lagen mit voller Kraft.

### EINFACHE BEDIENUNG

- Bediener-sicherheit dank Führungs-bügel mit geringen HAV-Werten
- Maschinenrahmen lässt sich von allen Seiten gut greifen
- Hohe Wendigkeit fördert die Präzision und erleichtert die Arbeit

### LEISTUNGSSTARKER VERDICHTER

- Grosszügig ausgelegte, starke Erregereinheit
- Erstklassige Verdichtungsleistung, Geschwindigkeit, Steigfähigkeit und Lebensdauer
- Kompakte Abmessungen ermöglichen das Arbeiten auf beengten Baustellen

### IDEAL ALS LEIHMASCHINE

- Geringe Unterhaltskosten
- Vielfältig einsetzbar
- Anwenderfreundlich – auch für unerfahrene Bediener

### INSTANDHALTUNG

- Wartungsfreies Erregersystem
- Kompletter Motorschutzrahmen
- Werkzeugfreie tägliche Wartung

### VIELSEITIGE ZUSÄTZLICHE OPTIONEN

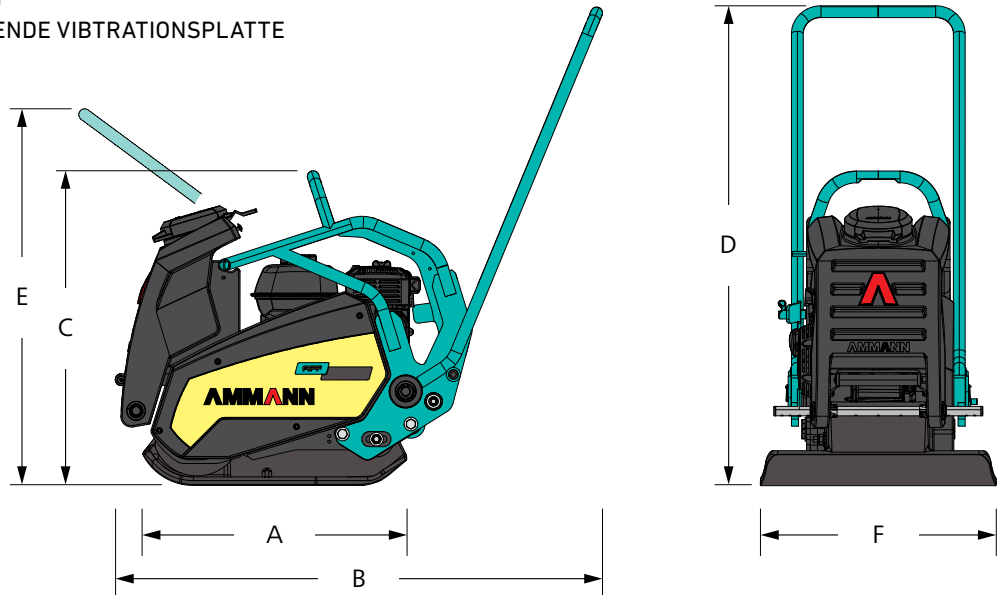
- Wassertank und Berieselungsanlage lassen sich ohne Werkzeug montieren
- Gummimatten für das Einrütteln von Pflastersteinen werkzeugfrei montierbar
- Festinstallierte Transportträger erleichtern das Umsetzen der Maschine auf der Baustelle

### EINSATZBEREICHE

- Verdichtung enger Bereiche
- Ausbesserungsarbeiten im Asphaltbau
- Leichte bis mittelschwere Ausbesserungsarbeiten
- Rohrverlegung und Grabenbau
- Landschafts- und Gartenbau
- Erdarbeiten

**AMMANN**

TECHNISCHE SPEZIFIKATION  
APF 20/50 VORWÄRTSLAUFENDE VIBRATIONSPLATTE



### ABMESSUNGEN & GEWICHT

	Honda	Hatz
BETRIEBSGEWICHTE GRUNDGERÄT	88 kg	106 kg
A LÄNGE GRUNDPLATTE	346 mm	352 mm
B MACHINENLÄNGE	1032 mm	1164 mm
C MASCHINENHÖHE	529 mm	673 mm
D HÖHE STEUERBÜGEL (ARBEIT)	1015 mm	1015 mm
E HÖHE STEUERBÜGEL (TRANSFER)	860 mm	738 mm
F MACHINE WIDTH	500 mm	500 mm

### VERDICHUNGSLEISTUNG

MAX. VIBRATIONSFREQUENZ	90 Hz	90 Hz
MAX. ZENTRIFUGALKRAFT	20 kN	20 kN
MAX. FLÄCHENLEISTUNG	bis zu 1020 m <sup>2</sup> /h	bis zu 870 m <sup>2</sup> /h
SPEZ. AUFLAGENDRUCK	8.1 N/cm <sup>2</sup>	9.0 N/cm <sup>2</sup>

### MOTOR

	Honda	Hatz
MOTOR	Honda GX 160	Hatz 1B20
KRAFTSTOFF	Benzin	Diesel
LEISTUNG	3.7 kW (5 PS)	3.2 kW (4.3 PS)
DREHZAHL	3250	3250

### VERSCHIEDENES

HAV AN DEICHSEL	3.1 m/s <sup>2</sup>	<2.5 m/s <sup>2</sup>
ARBEITSGESCHWINDIGKEIT	0–27 m/min	0–27 m/min
MAX. STEIGFÄHIGKEIT	30 %	30 %
MAX. SCHRÄGLAGE	20°	20°

### OPTIONEN

VULKOLLANMATTE	x	x
TRANSPORTRÄDER	x	x
WASSERBERIESERLUNG	10 l	10 l
BETRIEBSSTUNDENZÄHLER	x	x

### HIGHLIGHTS

- Vibrationsgedämpfter Führungsbügel für mehr Sicherheit und Bedienkomfort
- Wartungsfreies Erregersystem
- Selbstreinigende und verschleissbeständige Grundplatte
- Stabiler Rahmen schützt die Platte auf der Baustelle und beim Transport
- Per Fussraste absenkbarer Transporträder fördern die Mobilität auf der Baustelle