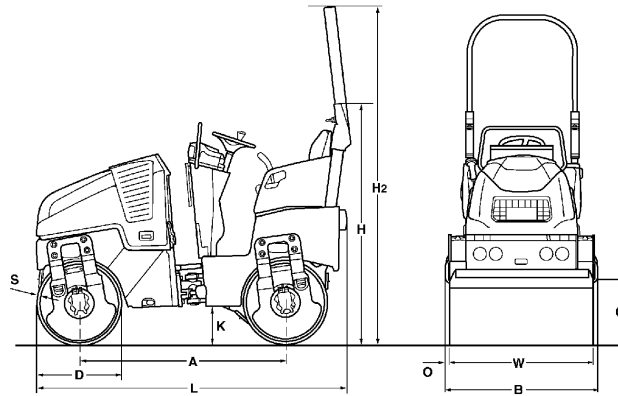


TECHNISCHE DATEN

TANDEMWALZEN

BW 80 AD-5, BW 90 AD-5, BW 100 ADM-5





Maße in mm

	A	B	C	D	H	H2	K	L	O	S	W
BW 80 AD-5	1483	856	433	580	1627	2304	255	2194	28	13	800
BW 90 AD-5	1483	956	433	580	1627	2304	255	2194	28	12	900
BW 100 ADM-5	1483	1056	433	580	1627	2304	255	2194	28	12	1000

Frachtangaben in m3

BW 80 AD-5
BW 90 AD-5
BW 100 ADM-5

ohne ROPS

3,056
 3,413
 3,770

mit ROPS

4,327
 4,833
 5,338

Gerätetyp	Mengenleistung (m3/h) bei empfohlenen Schichtdicken im Erdbau		
	Kies/Sand	Mischboden	Schluff, Ton
BW 80 AD-5	60-110	42-85	33-65
BW 90 AD-5	70-120	45-90	35-70
BW 100 ADM-5	75-140	50-100	36-70

Gerätetyp	Mengenleistung (t/h) bei verschiedenen Asphaltenschichtdicken		
	2-4 cm	6-8 cm	10-14 cm
BW 80 AD-5	10-30	25-45	35-70
BW 90 AD-5	15-30	30-50	40-80
BW 100 ADM-5	15-40	35-60	50-90

Technische Daten

BOMAG BW 80 AD-5

BOMAG BW 90 AD-5

BOMAG BW 100 ADM-5

Gewichte

Betriebsgewicht CECE	kg	1.550	1.600	1.700
Mittl. stat. Linienlast CECE	kg/cm	9,7	8,9	8,5
Max. Betriebsgewicht	kg	1.900	1.900	1.900

Abmessungen

Arbeitsbreite	mm	800	900	1.000
Spurkreisradius innen	mm	2.080	2.030	1.980

Fahreigenschaften

Fahrgeschwindigkeit	km/h	0- 10,0	0- 10,0	0- 10,0
Arbeitsgeschwindigkeit mit Vibr.	km/h	0- 10,0	0- 10,0	0- 10,0
Max. Steigfähigkeit ohne/mit Vibration	%	40/30	40/30	40/30

Antrieb

Motorhersteller		Kubota	Kubota	Kubota
Typ		D 902	D 902	D 902
Abgasstufe		Stage V / TIER4f	Stage V / TIER4f	Stage V / TIER4f
Kühlung		Wasser	Wasser	Wasser
Anzahl der Zylinder		3	3	3
Leistung ISO 14396	kW	15,1	15,1	15,1
Leistung SAE J 1995	hp	20,2	20,2	20,2
Drehzahl	min-1	3.000	3.000	3.000
Drehzahlfixierung 1	min-1	2.100	2.100	2.100
Drehzahlfixierung 2	min-1	3.000	3.000	3.000
Elektrische Ausrüstung	V	12	12	12
Bandage angetrieben		vorne + hinten	vorne + hinten	vorne + hinten

Bremsen

Betriebsbremse		hydrost.	hydrost.	hydrost.
Feststellbremse		hydromech.	hydromech.	hydromech.

Lenkung

Art der Lenkung		Pendel-Knick	Pendel-Knick	Pendel-Knick
Lenkbetätigung		hydrost.	hydrost.	hydrost.
Lenk- / Pendelwinkel +/-	grad	33/8	33/8	33/8
Hundegang		0- 50	0- 50	0- 50

Erregersystem

Vibrierende Bandage		vorne + hinten	vorne + hinten	vorne + hinten
Antriebsart		hydrost.	hydrost.	hydrost.
Frequenz	Hz	42/63	42/63	42/63
Amplitude	mm	0,50	0,50	0,40
Zentrifugalkraft	kN	7/17	8/17	8/17

Berieselungs-Einrichtung

Berieselungsart		Druck	Druck	Druck
-----------------------	--	-------	-------	-------

Füllmengen

Kraftstoff	l	30,0	30,0	30,0
Wasser	l	100,0	100,0	100,0

Technische Änderungen vorbehalten. Maschinen können mit Sonderzubehör abgebildet sein.

Standardausrüstung

- Hydrostatischer Fahr- und Vibrationsantrieb
- Fahrtrieb in Reihenschaltung
- 2 Abstreifer je Bandage, federvorgespannt und abklappbar
- Druckberieselung mit Intervallschaltung
- Multifunktionsfahrhebel
- Multifunktionsanzeige inkl. Betriebsstundenzähler
- Wasserstandsanzeige
- NOT-AUS
- Einzelschaltung Vibration
- Intelligent Vibration Control (IVC)
- Integriertes Staufach
- Einstellbarer Fahrersitz
- Sitzkontaktschalter
- Vandalismusschutz
- 12V Steckdose
- Arbeitsbeleuchtung vorne und hinten
- Rückfahrwarneinrichtung
- Verzurrösen, verzinkt
- Einpunktaufhängung
- Abschließbare Motorhaube aus Kompositmaterial

Zusatzausrüstung

- ROPS mit Sicherheitsgurt
- * Klappbarer ROPS inkl. Sicherheitsgurt
- Doppelfahrhebel
- Sitzheizung
- ECONOMIZER mit Asphalt-Temperaturanzeige
- Temperaturanzeige
- BOMAG TELEMATIC
- Diebstahlsicherung
- Beleuchtung nach StVZO
- Rundumkennleuchte
- Zusatzbeleuchtung an ROPS
- Batterietrennschalter
- Umweltverträgliches Hydrauliköl
- Sonderlackierung
- Kantenandrück- und Schneidgerät
- Anschluß für Hydraulikhammer
- Rückfahrwarnsummer mit Breitbandtechnologie

* Standard bei Lieferung mit CE-Konformität

