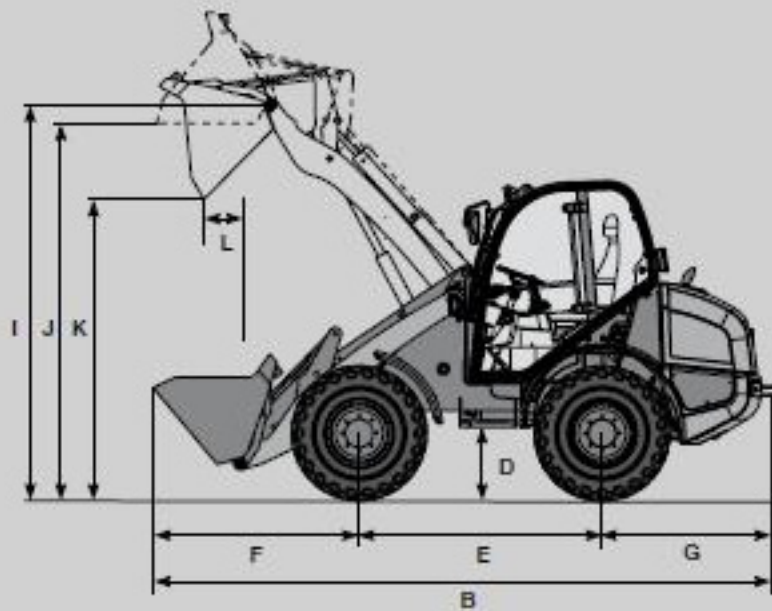


Radlader mit Standardschaufel und Standardbereifung  
(Frontansicht)



Radlader mit Standardschaufel und Standardbereifung  
(Seitenansicht)

<b>ABMESSUNGEN</b>	<b>750</b>	<b>850</b>	<b>950</b>	<b>1150</b>
A Höhe	2480 mm	2510 mm	2650 mm	2700 mm
B Länge	4840 mm	5040 mm	5360 mm	5800 mm
C Breite	1720 mm	1720 mm	1890 mm	1890 mm
D Bodenfreiheit	300 mm	300 mm	325 mm	375 mm
E Radstand	1920 mm	1920 mm	2050 mm	2150 mm
F Mitte Vorderachse bis Zahnspitze	1570 mm	1770 mm	1880 mm	2170 mm
G Mitte Hinterachse bis Fahrzeugende	1350 mm	1350 mm	1430 mm	1480 mm
H Schaufelbreite	1750 mm	1850 mm	1950 mm	2150 mm
I Schaufeldrehpunkt	3065 mm	3250 mm	3270 mm	3500 mm
J Überladehöhe	2915 mm	3100 mm	3120 mm	3285 mm
K Schütthöhe	2400 mm	2500 mm	2520 mm	2720 mm
L Schüttweite	750 mm	660 mm	750 mm	660 mm
Stapelhöhe	2800 mm	3000 mm	3010 mm	3280 mm
<b>Wenderadius</b>				
Reifen	2550 mm	2550 mm	2780 mm	2850 mm
Spurkreis	2350 mm	2350 mm	2560 mm	2650 mm
Schaufel	3320 mm	3450 mm	3900 mm	4050 mm