

KOMATSU

PW148-11

Motor gemäß EU Stufe IV

MOBILBAGGER

PW148



MOTORLEISTUNG

90 kW / 122 PS @ 2.100 U/min

BETRIEBSGEWICHT

14.200 - 17.160 kg

LÖFFELVOLUMEN

max. 0,86 m³

Auf einen Blick

PW148-11



MOTORLEISTUNG

90 kW / 122 PS @ 2.100 U/min

BETRIEBSGEWICHT

14.200 - 17.160 kg

LÖFFELVOLUMEN

max. 0,86 m³



HERAUSRAGENDE EINSATZBEREITSCHAFT UND UMWELTFREUNDLICHKEIT

Leistungsstark und umweltfreundlich

- Motor gemäß EU Stufe IV
- Einstellbare Leerlaufabschaltung
- Komatsu-Technologien zur Steigerung der Kraftstoffeffizienz
- Ausgezeichnetes Fahrverhalten
- Große Hubkraft

Extrem vielseitig

- Kompakte Abmessungen dank kleinem Heckschwenkradius
- Breites Einsatzspektrum
- Zusätzliche Hydraulikfunktion
- Komatsu Integrierte Anbaugerätsteuerung (KIAC)
- Großes Angebot an Sonderausrüstungen

Erstklassiger Fahrerkomfort

- Luftgefederter Premium-Fahrersitz mit integrierten Bedienhebelkonsolen (optional)
- Laststabilisator für Ausleger (ECSS)
- KomVision – Kamerasystem für Rundumsicht aus der Vogelperspektive
- Optimiertes Breitbild-Monitorsystem
- Optional verfügbares Joystick-Lenksystem

Moderne Bedienelemente

- Proportionalsteuerung für Anbaugeräte
- Weiterentwickelte, ergonomische Schalter
- 6 wählbare Betriebsarten

Einfache Wartung

- Verbesserter Wartungszugang
- Verlängertes Wartungsintervall für Unterwagen
- Gruppierter angeordnete Abschmierpunkte
- Praktischer Einbauort der elektrischen Betankungspumpe
- Einfacher Zugang zum AdBlue®-Tank

KOMTRAX

- Komatsu Wireless Monitoring System
- 3G-Mobilfunktechnik für Telematik-/ Monitoringsystem
- Mehr Betriebsdaten und höhere Kraftstoffersparnis
- Integrierte Kommunikationsantenne



Das Wartungsprogramm
für Komatsu-Kunden

Leistungsstark und umweltfreundlich



Überragende Produktivität

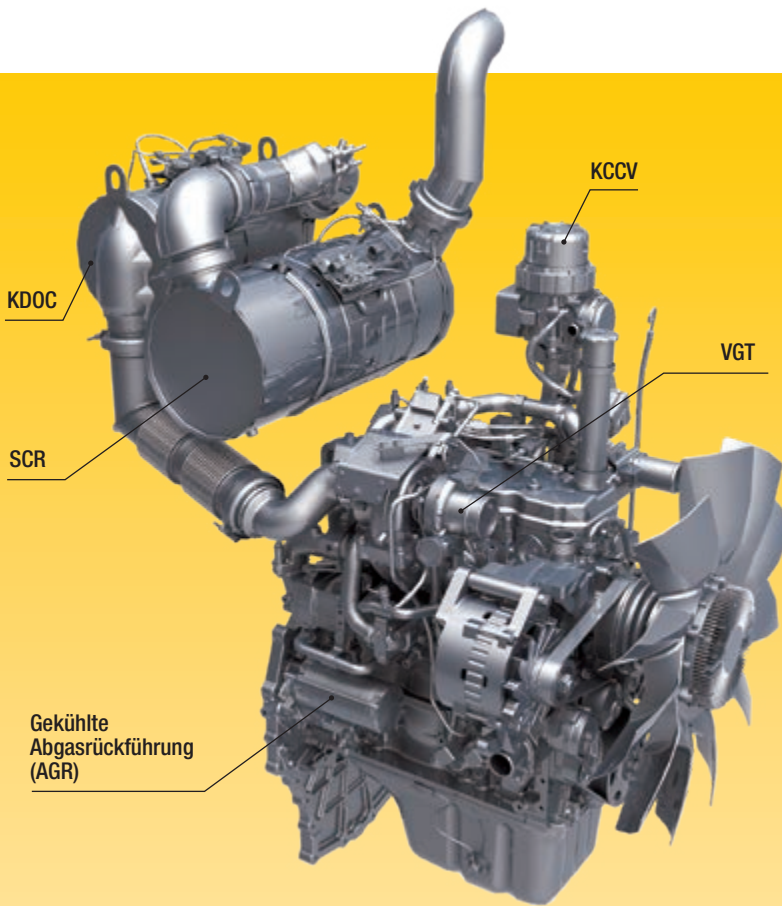
Der PW148-11 zeichnet sich nicht nur durch seine kompakten Abmessungen sondern auch durch seine konkurrenzlos starken Hubkräfte aus. Diese Kombination aus Leistung, Gewichtsverteilung, kompakten Abmessungen und hervorragender Bedienung machen diese Maschine zur ersten Wahl bei Schwerhub- oder einfachen Erdbaueinsätzen, auf engen Baustellen sowie im Straßen- und Kanalbau.

Komatsu-Technologien zur Steigerung der Kraftstoffeffizienz

Der Kraftstoffverbrauch des PW148-11 wurde um weitere 13% gesenkt. Ausschlaggebend dafür sind unter anderem die verbesserte Motorsteuerung und die variable Pumpen-Motorsteuerung, die sowohl bei einfachen Bewegungen als auch bei Bewegungskombinationen höchste Effizienz und Präzision sicherstellen. Eine Viskolüfterkupplung passt die Lüfterdrehzahl an und trägt somit ebenfalls zur Senkung des Kraftstoffverbrauchs bei.

Einstellbare Leerlaufabschaltung

Um unnötigen Kraftstoffverbrauch, Abgase und Betriebskosten zu reduzieren, schaltet die automatische Leerlaufabschaltung von Komatsu den Motor nach einer voreingestellten Zeitspanne ab. Diese Leerlaufdauer kann auf einen Wert von 5 bis 60 Minuten eingestellt werden. Die im Fahrerhaus auf dem Monitorsystem dargestellte Eco-Anzeige und die Eco-Hinweise unterstützen den Fahrer dabei, die Maschine noch kraftstoffeffizienter zu betreiben.



Komatsu-Motor gemäß EU Stufe IV

Der neue Komatsu-Motor gemäß EU Stufe IV ist produktiv, zuverlässig und effizient. Seine extrem geringen Emissionswerte steigern die Umweltfreundlichkeit. Dieser leistungsstarke Motor trägt zur Reduzierung der Betriebskosten bei und ermöglicht dem Fahrer einen sorgenfreien Betrieb der Maschine.

Heavy-Duty-Abgasnachbehandlung

Die Abgasnachbehandlung kombiniert den Komatsu Diesel-Oxidationskatalysator (KDOC) mit einem Modul zur selektiven katalytischen Reduktion (SCR). Das SCR-Modul spritzt eine exakt dosierte Menge AdBlue® ein, das dann die Stickoxide (NOx) der Abgase in Wasser (H₂O) und ungiftigen Stickstoff (N₂) umwandelt.

Abgasrückführung (AGR)

Die gekühlte Abgasrückführung ist eine marktbewährte Komponente der Komatsu-Motoren. Die verbesserte Leistung des AGR-Systems reduziert NOx-Emissionen auf ein Minimum und sorgt gleichzeitig für eine gesteigerte Motorleistung.

Komatsu Kurbelgehäuseentlüftung (KCCV)

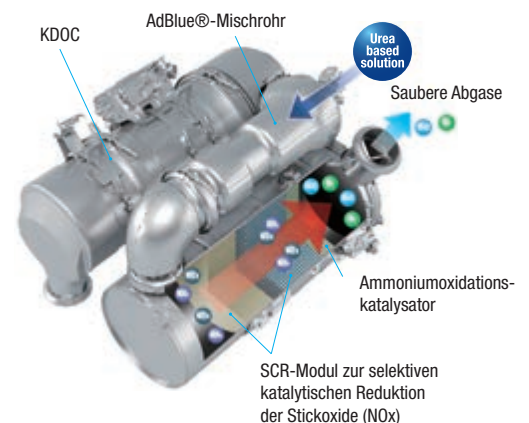
Die Abgase des Kurbelgehäuses (sog. Durchblasgase) werden durch den CCV-Filter geleitet. Der aus den Abgasen gefilterte Ölnebel gelangt zurück ins Kurbelgehäuse. Die gefilterten Gase werden der Verbrennung zugeführt.

High-Pressure Common Rail (HPCR)

Die Computersteuerung der mehrstufigen Hochdruck-Common-Rail-Kraftstoffeinspritzung sorgt dafür, dass jederzeit nur exakt die benötigte Menge verdichteter Kraftstoff in die Verbrennungskammer gelangt. So wird garantiert, dass der Kraftstoff vollständig verbrennt und saubere Abgase ausgestoßen werden.

Turbolader mit variabler Geometrie (VGT)

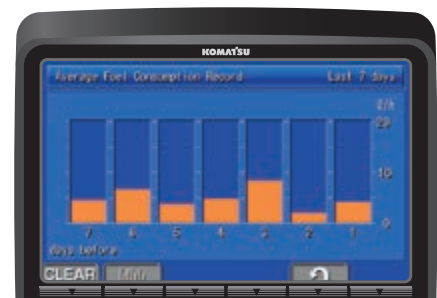
Der VGT sorgt in jedem Drehzahlbereich und unter jeder Last für den optimalen Luftstrom zur Verbrennungskammer. Das Resultat sind saubere Abgase und gesteigerte Kraftstoffeffizienz bei gleichbleibend hoher Leistung.



Eco-Anzeige, Eco-Hinweise und Kraftstoffanzeige



Übersicht über Eco-Anzeigen



Kraftstoffverbrauchshistorie

Extrem vielseitig

Kompakte Abmessungen

Der PW148-11 eignet sich durch seine kompakten Abmessungen und den geringen Heckschwenkradius von lediglich 1,85 m perfekt für den Einsatz auf engen Baustellen. An bebauten Einsatzorten, aber auch im Straßen- oder Kanalbau, liefert der PW148-11 maximale Leistung und bietet höchste Sicherheit.

Zusätzliche Hydraulikfunktion

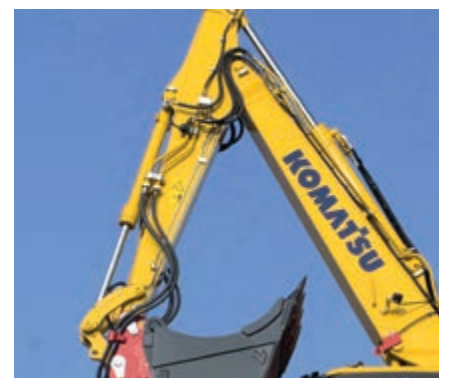
Der PW148-11 ist für den Einsatz von unterschiedlichsten Anbaugeräten wie Löffel, Hydraulikhämmer oder Schallengreifern serienmäßig mit einem zusätzlichen Hydraulikkreislauf ausgestattet, der über einen Schiebetaster am Joystick betätigt werden kann. Um die Vielseitigkeit und Flexibilität dieser Maschine noch weiter zu erhöhen, sind optional eine zweite Hydraulikfunktion für Anbaugeräte und ein weiterer Hydraulikkreislauf zur Betätigung des Schnellwechslers erhältlich. In Kombination mit der Komatsu Integrated Attachment Control (KIAC) wird das Wechseln und der Einsatz von unterschiedlichen Anbaugeräten zu einem Kinderspiel.

Anhängerkupplung

Um die Einsatzflexibilität zu erhöhen, kann der PW148-11 mit einer PKW-Kugelkopfkupplung, einer Agrar-Kugelkopfkupplung oder einer LKW-Automatikkupplung ausgestattet werden, um Anhänger mit Auflaufbremse und einem Gewicht von bis zu 7,5 t zu ziehen. Alle erforderlichen elektrischen und hydraulischen Anschlüsse wurden vorgesehen, inklusive zwei Zusatzkreisläufe zum Kippen des Anhängers oder die Betätigung der Heckklappe. Diese Anhängerfunktionen können über den Joystick in der Kabine gesteuert werden.



Verschiedene Ausführungen von Anhängerkupplungen verfügbar



Neue HCU-Verrohrung mit einheitlicher Ausführung für alle Stiellängen



Mechanische, hydraulische oder vollhydraulische Lehnhoff-Schnellwechsler sind jetzt ab Werk verfügbar. Sie verwandeln einen Bagger in einen multifunktionalen Allrounder für den Einsatz von jeder Art an Anbaugerät. Alle Schnellwechsler bieten dank gekapseltem Verriegelungsmechanismus und Hydraulik hohe Betriebssicherheit. Jedes Modell ist serienmäßig mit einem Lashaken ausgestattet. Die Kunden profitieren von optimierter Verrohrung und Schlauchführung in bewährter Komatsu-Qualität sowie einer 24-Monate-Gewährleistung ab Werk.



Mechanischer Schnellwechsler MS10
Auch unter anspruchsvollsten Bedingungen haltbar und zuverlässig. Sichere Verriegelung mittels Steckschlüssel durch Drehen über Totpunkt.



Hydraulischer Schnellwechsler HS10
Bequeme, schnelle und sichere Verriegelung von der Fahrerkabine aus, über doppelwirkenden Zylinder hydraulisch verriegelt.



Vollhydraulischer Schnellwechsler Variolock VL100

Der Fahrer muss die Kabine nicht verlassen, und es ist auch kein weiteres Personal erforderlich, um bequem innerhalb von Sekunden das Anbaugerät inkl. Hydraulikanschlüssen zu wechseln. Dies steigert die Produktivität und motiviert den Fahrer, für jede Aufgabe das jeweils passende Anbaugerät einzusetzen. Es verhindert zudem Schlauchbrüche und Verunreinigungen des Hydrauliksystems und der Umwelt.

Erstklassiger Fahrerkomfort



Gesteigerter Fahrerkomfort

Die SpaceCab™-Fahrerkabine bietet eine bequeme und ruhige Arbeitsumgebung mit hervorragender Sicht auf den Einsatzbereich. Sie ist ROPS-zertifiziert und wurde von Komatsu speziell für Hydraulikbagger entwickelt. Um die Vibrationen so gering wie möglich zu halten, ist der verstärkte Kabinenrahmen auf Viskosedämpfern gelagert. Die serienmäßige, höhenverstellbare Lenksäule, lässt sich leicht für jeden Fahrer individuell anpassen.

Geräuscharmes Design

Die Mobilbagger von Komatsu haben geringste Außengeräuschpegel und sind insbesondere für Arbeiten auf engstem Raum oder innerstädtische Einsätze bestens geeignet. Dank der optimalen Anordnung von Dämmmaterialien liegt der Geräuschpegel im Fahrerhaus auf dem Niveau eines Mittelklasse-PKW.

Premium-Komfortsitz (Option)

Der Premium-Komfortsitz bietet gefederte Bedienhebelkonsolen, eine hochwertige Polsterung, automatische Gewichts-anpassung, pneumatische Lordosenstütze sowie eine Klimatisierung zur Einstellung der perfekten Sitztemperatur.

Gesteigerter Fahrerkomfort

Mit einem Audioanschluss (MP3-Anschluss), 12 V und 24 V Stromversorgung und mehr Ablagefläche im Innenraum bietet das Fahrerhaus maximalen Fahrerkomfort. Die serienmäßige Klimaautomatik – mit wenigen Handgriffen am Monitorsystem einstellbar – gewährleistet ein gleichbleibendes Wohlfühlklima im Fahrerhaus.

Laststabilisator für Ausleger (ECSS)

Der Laststabilisator für den Ausleger (ECSS) sorgt für eine erhebliche Komfortsteigerung beim Fahren über Unebenheiten.



Neuer Premium-Komfortsitz



Laststabilisator für Ausleger (ECSS) für mehr Fahrerkomfort

Moderne Bedienelemente

Einfache Bedienung

Das Bedienkonzept des PW148-11 von Komatsu verleiht dem Fahrer volle Kontrolle über die Maschine. Unterschiedliche Kameraansichten, Unterwagenabstützungen und die manuelle Achssperre lassen sich problemlos per Tastendruck auf den Bedienhebeln aktivieren. Ohne die Hand vom Bedienhebel nehmen zu müssen, kann der Fahrer zwischen Auslegersteuerung und Betätigung der Unterwagenabstützungen umschalten, um z.B. den Planierschild präzise zu steuern.

Proportionalsteuerung

Die ergonomisch angeordneten Joysticks mit proportionalen Schiebepastern wurden speziell für den Einsatz in Mobilbaggern überarbeitet. Horizontale Schieber ermöglichen die Betätigung der ersten und zweiten (optional erhältlichen) Hydraulikfunktion und sorgen somit für sicheren und präzisen Einsatz von Grabenräumlöffeln, drehbaren Greifern, Schalengreifern, Tiltrotatoren und vielen anderen hydraulisch betätigten Anbaugeräten, die eine feinfühlige Steuerung verlangen.

Komatsu Integrated Attachment Control (KIAC) (Option)

Um Anbaugeräte schnell und sicher zu wechseln, ohne dabei die Kabine verlassen zu müssen, sind die Voreinstellungen für Ölstrom und -druck von bis zu 15 hydraulischen Anbaugeräten direkt auf dem Monitorsystem abrufbar. Die Komatsu Integrated Attachment Control (KIAC) stellt außerdem Einstellmöglichkeiten für die erste und zweite (optional verfügbare) Hydraulikfunktion zur Verfügung. In der Hammer-Betriebsart wird automatisch die Rücklaufleitung drucklos geschaltet.

6 wählbare Betriebsarten

Der PW148-11 liefert jederzeit die benötigte Kraft – und das beim geringstmöglichen Kraftstoffverbrauch. Dem Fahrer stehen die sechs Betriebsarten Power, Hub, Hammer, Economy, Anbaugeräte-Power und Anbaugeräte-Economy zur Verfügung. Die Economy-Betriebsart lässt sich anpassen, um genau die richtige Kombination aus Kraft und Kraftstoffeffizienz für den jeweiligen Einsatz zu finden.



Komatsu Integrierte Anbaugerätesteuerung (KIAC)



Einstellbarer Ölstrom



Ergonomische, beleuchtete Schalter für sicheren und einfachen Einsatz bei Dunkelheit



Das optional verfügbare und anpassbare Joystick-Lenkensystem ermöglicht leichtgängiges Lenken der Maschine ohne großen Kraftaufwand



Geringere Betriebskosten

Die Informations- und Kommunikationstechnologie von Komatsu unterstützt Betreiber und Fahrer bei der effizienten Durchführung von Einsätzen und trägt so zur Senkung der Betriebskosten bei. Gleichzeitig wird die Zufriedenheit unserer Kunden und die Wettbewerbsfähigkeit unserer Produkte gesteigert.

Breitbild-Monitorsystem

Das Breitbild-Monitorsystem überzeugt mit seiner extrem einfachen, intuitiven Bedienung. Es verfügt über eine Oberfläche mit 24 Sprachen und ermöglicht direkten Zugang zu einer Vielzahl an Funktionen und Betriebsinformationen über einfache Multifunktions-taster.

Eine revolutionäre Benutzerschnittstelle

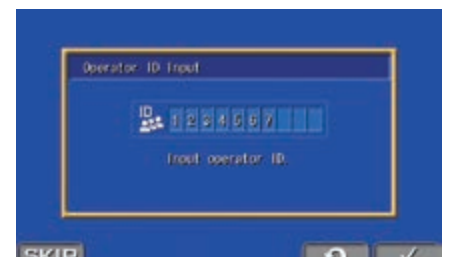
Über die weiterentwickelte Benutzerschnittstelle lassen sich wichtige Informationen jetzt noch schneller und einfacher finden. Die für den jeweiligen Einsatz beste Standardanzeige lässt sich einfach durch Drücken der Taste F6 wählen.

Operation Records (1Day)	
Working Hours (Energy Del)	0.2 h
Average Fuel Consumption	7.2 l/h
Actual Working Hours	0.1 h
Ave Fuel Consumption (Actual Working)	7.2 l/h
Fuel Consumption	7 l
Idling Hours	0.1 h

Schnelle Übersicht über die Einsatzberichte



KomVision nutzt verschiedene Kameraansichten um eine permanente „Birdview“-Draufsicht auf die Maschine zur Verfügung zu stellen



Fahreridentifikation

Sicherheit hat Vorrang



Sicherer Arbeitsplatz

Die Sicherheitsausrüstung des PW148-11 von Komatsu entspricht den neuesten Sicherheitsnormen und minimiert das Risiko für Personen in der Kabine und im Umfeld der Maschine. Die Neutralstellungserkennung für die Joysticks für Laufwerk und Arbeitsausrüstung erhöht die Sicherheit auf der Baustelle – so wie auch die Kontrollanzeige des Sicherheitsgurts und der akustische Fahralarm. Die hochverschleißfesten Trittplächen mit rutschfester Oberfläche sorgen langfristig für höchste Sicherheit.



KomVision-Kameras

KomVision

Dank einer Reihe hochauflösender, vernetzter Kameras, die sich rund um die Maschine befinden, kann KomVision ein kristallklares Echtzeitbild von der Maschine aus der Vogelperspektive auf dem Breitbild-Monitorssystem darstellen. Der Fahrer kann so schnell und unkompliziert die unmittelbare Umgebung der Maschine einsehen, bevor er diese in Bewegung setzt. So kann er sich auch bei schlechten Sichtverhältnissen ganz auf den Einsatz konzentrieren.



Kleiner Heckschwenkradius

Sicherer Einsatz auf engstem Raum

Durch die kompakte Heckbauweise kann sich der Fahrer vollkommen auf seine Aufgabe konzentrieren, ohne sich um den Heckbereich der Maschine Gedanken machen zu müssen. Die Maschine arbeitet sicher auf begrenztem Raum oder in der Nähe von Hindernissen.



Handläufe und rutschfeste Oberflächen

Sichere Wartung

Rotierende oder heiße Komponenten des Motors sind gegen unabsichtliches Berühren geschützt. Dank der Trennung von Motor- und Pumpenraum kann im Fall eines Schlauchbruchs kein Öl auf den betriebsheißen Motor spritzen. Und die extrem robusten Handläufe tragen dazu bei, dass Wartungsarbeiten – entsprechend der Komatsu-Tradition – höchst effektiv und mit maximaler Sicherheit durchgeführt werden können.

Einfache Wartung



Einfacher und komfortabler Wartungszugang

Die großen Wartungsklappen und die Motorhaube ermöglichen bequemen Zugang zu allen täglich zu wartenden Punkten. Zentral angeordnete Filter und verlängerte Wartungsintervalle reduzieren Stillstandzeiten der Maschine auf ein Minimum.

Komatsu CARE™

Komatsu CARE™ gehört zur Standardausrüstung Ihrer neuen Maschine von Komatsu. Das



Wartungsprogramm beinhaltet die planmäßige Wartung Ihrer Maschine, durchgeführt von Komatsu-geschulten Technikern, unter Verwendung von Komatsu-Originalteilen. Je nach verbautem Motor ist ebenfalls eine verlängerte Gewährleistung für den Komatsu Dieselpartikelfilter (KDPF) oder den Komatsu Dieseloxydationskatalysator (KDOC) und das SCR-System enthalten. Weitere Informationen und Vertragsbedingungen erhalten Sie von Ihrem Komatsu-Distributor.



Einfacher Zugang zum Kühler

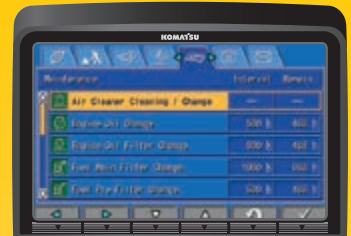
Kühler, Ladeluftkühler und Hydraulikölkühler lassen sich aufgrund ihrer parallelen Anordnung leicht einzeln reinigen oder reparieren.

Elektrische Betankungspumpe

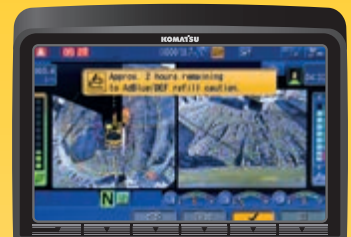
Die elektrische Betankungspumpe mit automatischer Abschaltung ermöglicht problemloses Betanken vor Ort und ist Teil der Standardausrüstung des PW148-11.

Abschmierleiste

Der PW148-11 ist mit einer Zentralschmieranlage ausgerüstet, die die regelmäßige Schmierung des Auslegers erleichtert. Die optional erhältliche vollautomatische Zentralschmieranlage sorgt für die regelmäßige und ordnungsgemäße Schmierung der kompletten Maschine und verlängert so die Lebensdauer des Baggers und erhöht seinen Wiederverkaufswert.



Wartungsbildschirm



AdBlue®-Füllstand und Nachfüllhinweis



Einfacher Zugang zum AdBlue®-Tank



Automatische Zentralschmieranlage (Option)



KOMTRAX

Der Weg zu maximaler Produktivität

KOMTRAX nutzt das Modernste, was die Wireless Monitoring Technologie zu bieten hat. Das System ist kompatibel mit PC, Smartphone oder Tablet, liefert eine Vielzahl an Informationen und ebnet damit den Weg für Spitzenleistungen eines gesamten Maschinenparks. Durch vorausschauende Planung präventiver Wartungsmaßnahmen lässt sich die Effizienz eines Unternehmens mit KOMTRAX erheblich steigern.



Information

Sie erhalten schnelle Antworten auf alle Fragen, die Ihre Maschinen betreffen: Was machen diese gerade, wann sind sie im Einsatz, wo befinden sie sich, wie können sie effizienter eingesetzt werden und wann steht die nächste Wartung an? Per drahtloser Kommunikationstechnologie (Satellit, GPRS oder 3G – je nach Modell) gelangen die Daten der Maschine auf den Computer und zum Distributor, der so stets informiert ist und für Expertenanalysen und Rückmeldung zur Verfügung steht.

Wissen ist Macht

Die detaillierten Informationen, die KOMTRAX rund um die Uhr zur Verfügung stellt, ermöglichen eine bessere tägliche und langfristige Einsatzplanung – und dies ohne zusätzliche Kosten. Probleme werden erkannt, bevor sie auftreten, Wartungseinsätze können aufeinander abgestimmt und Stillstandzeiten auf ein Minimum reduziert werden. So sind die Maschinen immer da, wo sie hingehören: im Einsatz auf der Baustelle.

Komfort

Mit KOMTRAX lässt sich eine Flotte bequem über das Internet verwalten – egal, wo man sich gerade befindet. Die ausgewerteten Daten werden zusammengefasst und übersichtlich in Form von Karten, Listen oder Diagrammen dargestellt. Dies ermöglicht es, eventuellen Wartungsbedarf vorzusehen, rechtzeitig Ersatzteile zu beschaffen und eine Fehlersuche durchzuführen, noch bevor die Komatsu-Techniker am Einsatzort eintreffen.



Technische Daten

MOTOR

Modell	Komatsu SAA4D107E-3
Typ	wassergekühlter 4-Takt-Niederemissionsmotor mit Common-Rail-Direkteinspritzung und Turbolader mit Ladeluftkühlung
Motorleistung	
bei Nenndrehzahl	2.100 U/min
ISO 14396	90 kW / 122 PS
ISO 9249 (netto)	86 kW / 117 PS
Zylinderzahl	4
Bohrung × Hub	107 × 124 mm
Hubraum	4,5 l
Luftfiltertyp	Zweifach-Trockenluftfilter mit automatischer Staubaustragung und Verschmutzungsanzeige auf der Bedienkonsole
Kühlung	Kühlerlüfter in Saugausführung mit Kühlerschutzgitter
Lichtmaschine	24 V / 85 A
Anlasser	24 V / 4,5 kW
Kraftstoff	Diesekraftstoff gemäß EN 590 Klasse 2/Stufe D. Paraffinischer Diesekraftstoff (HVO,GTL, BTL) gemäß EN 15940:2016

HYDRAULIKSYSTEM

Typ	HydraMind (elektronisches Load-Sensing-System mit Druckausgleichsventilen im geschlossenen Kreislauf)
Zusätzliche Steuerkreise	bis zu 2 weitere Steuerkreise mit Proportionalsteuerung und Schnellwechslerkreise können eingebaut werden
Hauptpumpe	regelbare Schrägscheiben- Kolbenpumpe für Ausleger, Stiel, Löffel, Schwenk- und Fahrtrieb
Max. Fördermenge	252 l/min
Einstellungen Überdruckventile	
Standard	380 kg/cm ²
Fahrtrieb	420 kg/cm ²
Schwenken	280 kg/cm ²
Vorsteuerkreis	36 kg/cm ²

BREMSSYSTEM

Typ	vollhydraulisches Zweikreisbremssystem mit unabhängiger Zahnradpumpe
Betriebsbremsen	nasse Lamellenbremsen in den Endantrieben
Feststellbremse	mittels Federkraft angezogene und hydraulisch gelöste Lamellenbremse

LENKSYSTEM

Steuerung	hydraulisches Orbitrol-Lenkssystem über unabhängige Zahnradpumpe
Kleinster Wenderadius	6.450 mm (über Mitte Außenrad)

SCHWENKWERK

Typ	Axialkolbenmotor mit doppeltem Planetenuntersetzungsgetriebe
Schwenkarretierung	elektrisch betätigte Lamellenbremse im Ölbad, integriert in Schwenkantrieb
Schwenkgeschwindigkeit	0 - 11 U/min
Schwenkmoment	31 kNm

GETRIEBE

Typ	vollautomatisches Powershift- Getriebe mit permanentem Allradantrieb
Fahrmotoren	Axialkolbenmotor
Max. Druck	380 bar
Fahrtrieb	Automatik + 3 Fahrstufen
Max. Fahrgeschwindigkeiten	
Hi / Lo / Kriechgang	35,0 / 10,0 / 2,5 km/h
Die Höchstgeschwindigkeit kann auf 20 km/h begrenzt werden.	
Max. Zugkraft	8.300 kg
Achspendelwinkel	10°, in jeder Position von der Kabine aus zu sperren

FÜLLMENGEN

Kraftstofftank	265 l
Kühlsystem	22 l
Motoröl	18 l
Schwenkantrieb	2,5 l
Hydrauliköltank	169 l
Getriebe	3,0 l
Differential vorn	9,5 l
Differential hinten	12,4 l
Endantrieb vorn	2,5 l
Endantrieb hinten	2,5 l
Schwenkwerksschmierung	10,5 l
AdBlue®-Tank	29,6 l

UMWELT

Motoremissionen	gemäß europäischer Abgasnorm EU Stufe IV
Geräuschpegel	
LwA Umgebung	101 dB(A) (2000/14/EC Stufe II)
LpA Fahrerohr	69 dB(A) (ISO 6396 dynamischer Test)
Vibrationspegel (EN 12096:1997)	
Hand-Arm-Vibrationen	≤ 2,5 m/s ² (Unsicherheit K = 0,34 m/s ²)
Ganzkörper-Vibrationen	≤ 0,5 m/s ² (Unsicherheit K = 0,16 m/s ²)
Enthält fluoriertes Treibhausgas HFC-134a (GWP 1430). Gasmenge 0,9 kg; CO ₂ -Äquivalent 1,29 t	

BETRIEBSGEWICHT (CA.)

Unterwagenausführung	Monoblockausleger	Verstellausleger
Ohne Abstützung	13.980 kg	14.215 kg
Schild hinten	14.710 kg	14.945 kg
Pratzen hinten	14.985 kg	15.220 kg
2 Pratzen + Schild	15.710 kg	15.945 kg
4 Pratzen	15.980 kg	16.215 kg

Betriebsgewicht inklusive angegebener Arbeitsausrüstung, 2.500 mm Stiel, Fahrer, Schmier- und Kühlmittel, vollem Kraftstofftank, Löffel (475 kg) und Standardausrüstung.

MAX. LÖFFELVOLUMEN UND -GEWICHT

Stiellänge	Monoblockausleger		
	2,1 m	2,5 m	3,0 m
Schüttgewicht bis zu 1,2 t/m ³	0,86 m ³ 600 kg	0,80 m ³ 550 kg	0,68 m ³ 500 kg
Schüttgewicht bis zu 1,5 t/m ³	0,73 m ³ 525 kg	0,68 m ³ 500 kg	0,58 m ³ 450 kg
Schüttgewicht bis zu 1,8 t/m ³	0,63 m ³ 475 kg	0,50 m ³ 450 kg	0,50 m ³ 425 kg

Stiellänge	Verstellausleger		
	2,1 m	2,5 m	3,0 m
Schüttgewicht bis zu 1,2 t/m ³	0,77 m ³ 550 kg	0,71 m ³ 525 kg	0,62 m ³ 475 kg
Schüttgewicht bis zu 1,5 t/m ³	0,65 m ³ 500 kg	0,60 m ³ 475 kg	0,53 m ³ 425 kg
Schüttgewicht bis zu 1,8 t/m ³	0,57 m ³ 450 kg	0,52 m ³ 425 kg	0,45 m ³ 400 kg

Max. Löffelvolumen und -gewicht gem. ISO 10567:2007.

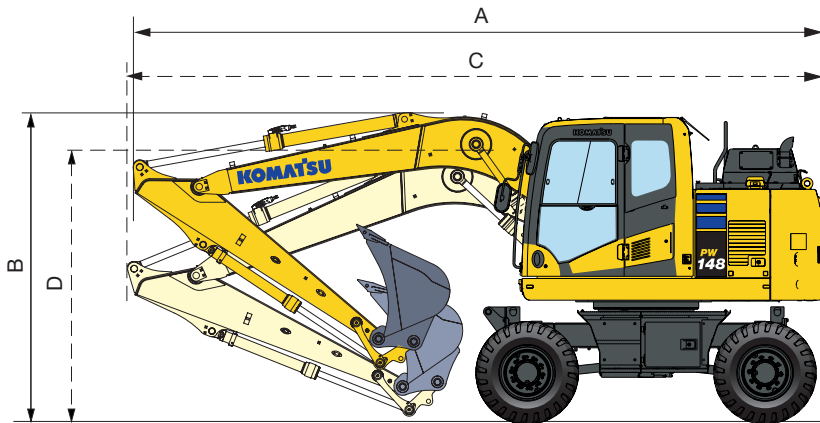
Setzen Sie sich bitte mit Ihrem regionalen Händler in Verbindung, um die optimale Auswahl von Löffeln und Anbaugeräten für Ihren speziellen Einsatzbereich abzustimmen.

LOSBRUCH- UND REISSKRAFT

Stiellänge	2,1 m	2,5 m	3,0 m
Losbrechkraft	86 kN	86 kN	86 kN
Losbrechkraft bei PowerMax	93 kN	93 kN	93 kN
Reißkraft	74 kN	62 kN	52 kN
Reißkraft bei PowerMax	80 kN	67 kN	56 kN

Abmessungen & Arbeitswerte

MONOBLOCKAUSLEGER



Fahrstellung

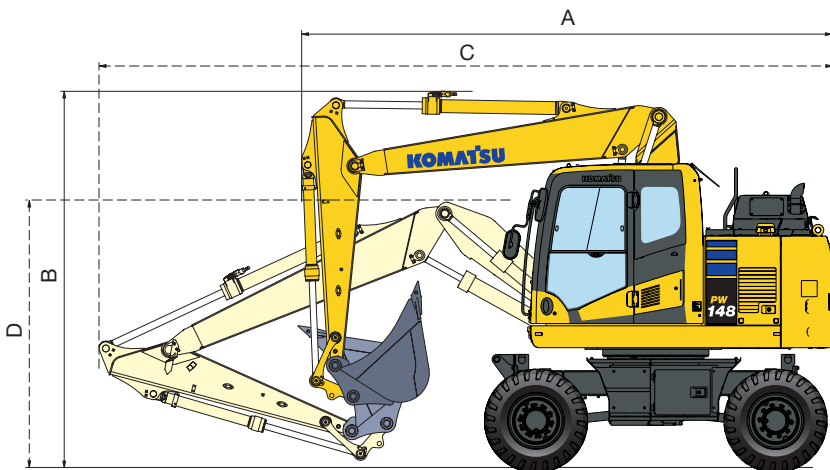
Stiellänge	A	B
2.100 mm	7.120 mm	3.645 mm
2.500 mm	7.120 mm	3.645 mm
3.000 mm*	7.165 mm	3.665 mm

Transportstellung

Stiellänge	C	D
2.100 mm	7.370 mm	2.845 mm
2.500 mm	7.375 mm	2.945 mm
3.000 mm	7.390 mm	3.220 mm

* In Fahrstellung, ohne Löffel

VERSTELLAUSLEGER



Fahrstellung

Stiellänge	A	B
2.100 mm	5.635 mm	3.970 mm
2.500 mm	5.635 mm	3.970 mm
3.000 mm*	6.155 mm	3.970 mm

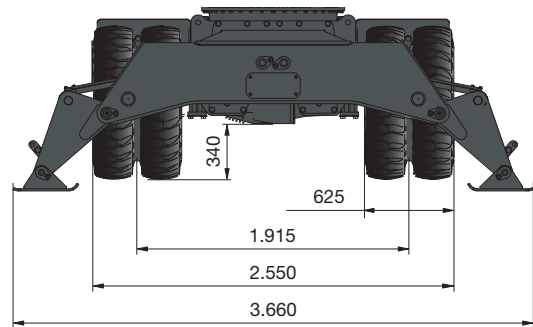
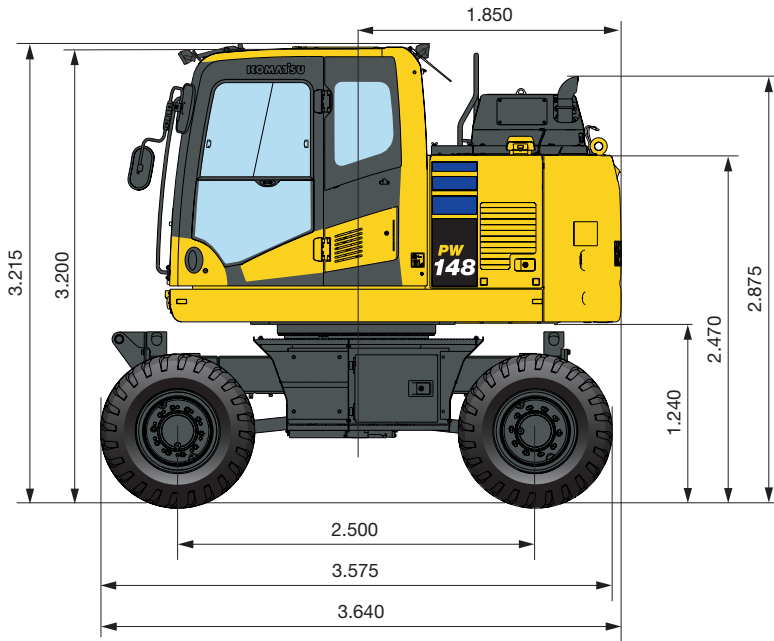
Transportstellung

Stiellänge	C	D**
2.100 mm	7.690 mm	3.155 mm
2.500 mm	7.690 mm	3.155 mm
3.000 mm	7.690 mm	3.155 mm

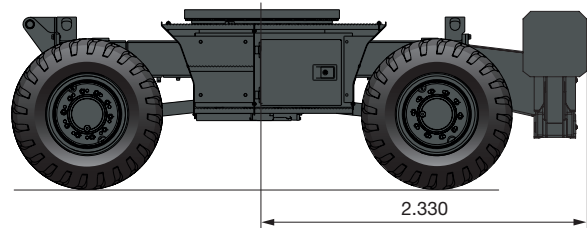
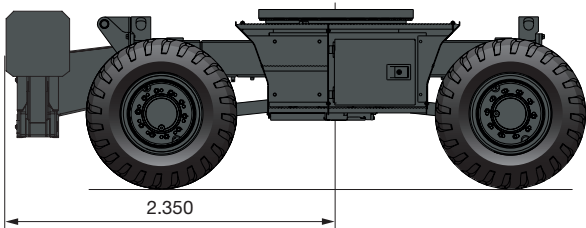
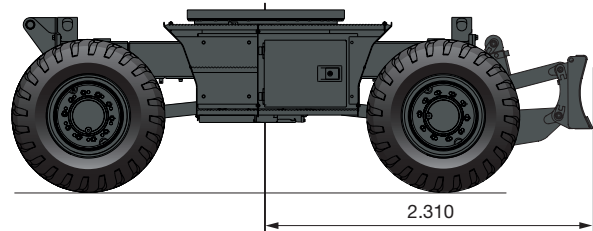
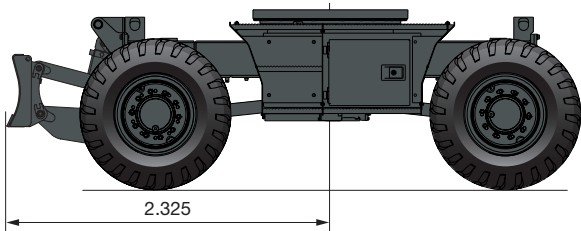
* In Fahrstellung, ohne Löffel

** Höhe bis Oberkante Schlauch

PW148-11

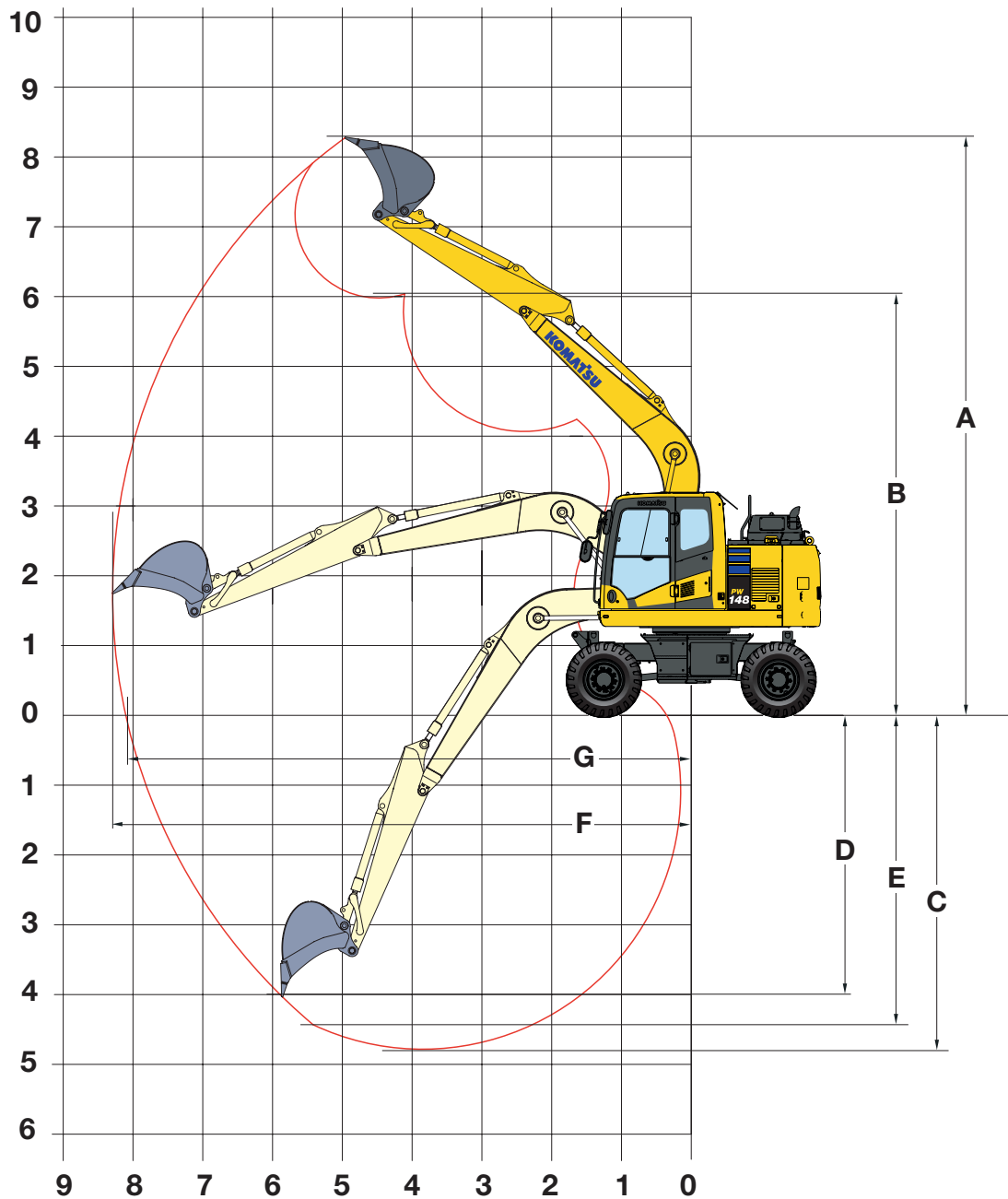


Alle Abmessungen mit Bandenmarkt Excavator 315/70 R22.5 Bereifung



Arbeitsbereich

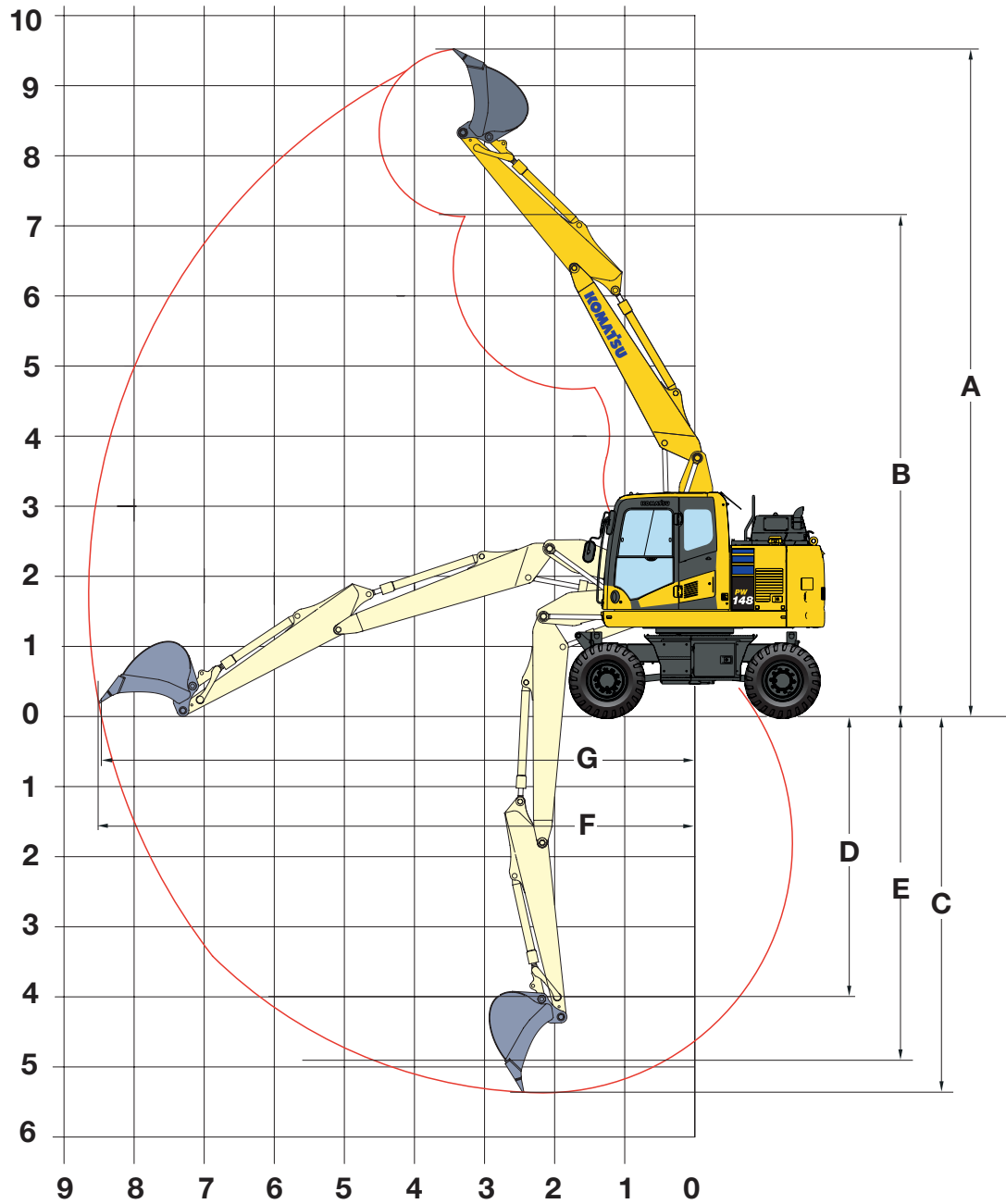
MONOBLOCKAUSLEGER



STIELLÄNGE	2.100 mm	2.500 mm	3.000 mm
A Max. Einstichhöhe	7.980 mm	8.270 mm	8.703 mm
B Max. Ausschütthöhe	5.731 mm	6.020 mm	6.447 mm
C Max. Grabtiefe	4.462 mm	4.860 mm	5.362 mm
D Max. senkrechte Grabtiefe	3.630 mm	4.005 mm	4.470 mm
E Max. Grabtiefe bei 2,44 mm breiter Sohle	4.025 mm	4.570 mm	4.955 mm
F Max. Reichweite	7.907 mm	8.320 mm	8.807 mm
G Max. Reichweite in der Standebene	7.740 mm	8.140 mm	8.640 mm
Min. Schwenkradius	2.965 mm	2.910 mm	2.925 mm

PW148-11




VERSTELLAUSLEGER

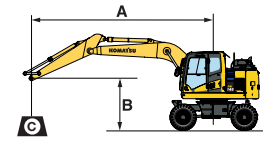


STIELLÄNGE	2.100 mm	2.500 mm	3.000 mm
A Max. Einstichhöhe	9.228 mm	9.518 mm	9.951 mm
B Max. Ausschüthöhe	6.844 mm	7.133 mm	7.562 mm
C Max. Grabtiefe	5.091 mm	5.489 mm	5.991 mm
D Max. senkrechte Grabtiefe	3.555 mm	4.000 mm	4.495 mm
E Max. Grabtiefe bei 2,44 mm breiter Sohle	4.515 mm	4.935 mm	5.460 mm
F Max. Reichweite	8.268 mm	8.671 mm	9.168 mm
G Max. Reichweite in der Standebene	8.100 mm	8.500 mm	9.000 mm
Min. Schwenkradius	2.590 mm	2.670 mm	2.864 mm

Hubkrafttabelle

MONOBLOCKAUSLEGER

Stiellänge	A B	⊗		7,5 m		6,0 m		4,5 m		3,0 m		1,5 m		
 Ohne Abstützung	2,1 m	7,5 m	kg											
		6,0 m	kg	*2.850	2.400									
		4,5 m	kg	2.500	1.850		2.800	2.100	4.500	3.300				
		3,0 m	kg	2.150	1.650		2.800	2.000	4.350	3.000	8.300	5.700		
		1,5 m	kg	2.100	1.500		2.700	1.950	4.050	2.950				
		0,0 m	kg	2.150	1.600		2.600	1.900	3.750	2.800	7.350	4.900		
	2,5 m	-1,5 m	kg	2.450	1.750		2.550	1.800	3.900	2.700	7.350	4.900	*6.350	*6.350
		-3,0 m	kg	3.300	2.250				3.900	2.700	*6.550	5.000		
		7,5 m	kg											
		6,0 m	kg	*2.350	2.150		*2.550	2.150						
		4,5 m	kg	*2.250	1.700		2.850	2.100						
		3,0 m	kg	2.100	1.500		2.750	2.100	4.350	3.200	*8.050	5.900		
3,0 m	1,5 m	kg	1.950	1.400		2.550	1.950	4.100	3.000	7.800	5.200			
	0,0 m	kg	2.000	1.450		2.600	1.850	3.850	2.700	7.350	4.800			
	-1,5 m	kg	2.200	1.600		2.550	1.850	3.850	2.700	7.350	4.850	*5.750	*5.750	
	-3,0 m	kg	2.700	2.000				3.900	2.750	7.400	4.950			
	7,5 m	kg	*2.300	*2.300										
	6,0 m	kg	*2.000	1.800		2.900	2.150							
3,0 m	4,5 m	kg	*1.850	1.450		2.850	2.100							
	3,0 m	kg	1.800	1.300	1.950	1.400	2.700	2.050	4.400	3.200				
	1,5 m	kg	1.750	1.200	1.850	1.350	2.700	1.950	4.100	2.900	7.850	5.250		
	0,0 m	kg	1.700	1.250	1.800	1.350	2.550	1.800	3.700	2.700	7.300	4.800		
	-1,5 m	kg	1.850	1.350			2.400	1.750	3.750	2.600	7.150	4.650	*5.000	*5.000
	-3,0 m	kg	2.300	1.650			2.500	1.750	3.600	2.600	7.200	4.650	*8.050	*8.050
 Schild vorn oder hinten	2,1 m	7,5 m	kg											
		6,0 m	kg	*2.850	2.800									
		4,5 m	kg	*2.700	2.200		*4.050	2.500	*5.150	3.900				
		3,0 m	kg	*2.700	1.950		*4.850	2.400	*6.050	3.700	*8.850	6.750		
		1,5 m	kg	*2.800	1.800		*5.100	2.300	*6.800	3.450				
		0,0 m	kg	*3.150	1.900		*5.100	2.250	*7.050	3.300	*7.700	5.900		
	2,5 m	-1,5 m	kg	*3.900	2.100		*4.450	2.250	*6.400	3.250	*9.200	5.900	*6.350	*6.350
		-3,0 m	kg	*3.500	2.800				*4.600	3.300	*6.550	6.000		
		7,5 m	kg											
		6,0 m	kg	*2.350	*2.400		*2.550	2.550						
		4,5 m	kg	*2.250	2.000		*4.150	2.550						
		3,0 m	kg	*2.250	1.800		*4.700	2.450	*5.700	3.750	*8.050	7.000		
3,0 m	1,5 m	kg	*2.350	1.700		*5.050	2.350	*6.650	3.500	*10.050	6.300			
	0,0 m	kg	*2.650	1.750		*5.150	2.250	*7.050	3.300	*8.150	5.950			
	-1,5 m	kg	*3.150	1.950		*4.750	2.200	*6.700	3.250	*9.800	5.850	*5.750	*5.750	
	-3,0 m	kg	*3.600	2.400				*5.250	3.300	*7.550	6.000			
	7,5 m	kg	*2.300	*2.300										
	6,0 m	kg	*2.000	*2.000		*3.300	2.550							
3,0 m	4,5 m	kg	*1.850	1.750		*3.950	2.500							
	3,0 m	kg	*1.850	1.550	*3.050	1.650	*4.350	2.400	*5.150	3.750				
	1,5 m	kg	*1.950	1.500	*3.600	1.650	*4.750	2.250	*6.200	3.450	*9.750	6.300		
	0,0 m	kg	*2.100	1.500	*3.350	1.550	*5.050	2.150	*6.850	3.250	*8.600	5.850		
	-1,5 m	kg	*2.500	1.650			*4.850	2.100	*6.750	3.150	*10.250	5.700	*5.000	*5.000
	-3,0 m	kg	*3.300	2.000			*3.850	2.100	*5.700	3.150	*8.400	5.750	*8.050	*8.050
 Pratten hinten	2,1 m	7,5 m	kg											
		6,0 m	kg	*2.850	*2.850									
		4,5 m	kg	*2.700	*2.650		*4.050	3.150	*5.150	5.000				
		3,0 m	kg	*2.700	2.500		*4.850	3.100	*6.050	4.800	*8.850	*8.850		
		1,5 m	kg	*2.800	2.400		*5.100	3.000	*6.800	4.500				
		0,0 m	kg	*3.150	2.450		*5.100	2.950	*7.050	4.350	*7.700	*7.700		
	2,5 m	-1,5 m	kg	*3.900	2.750		*4.450	2.900	*6.400	4.350	9.200	8.300	*6.350	*6.350
		-3,0 m	kg	*3.500	*3.500				*4.600	4.400	*6.550	*6.550		
		7,5 m	kg											
		6,0 m	kg	*2.350	*2.350		*2.550	*2.550						
		4,5 m	kg	*2.250	*2.250		*4.150	3.200						
		3,0 m	kg	*2.250	*2.300		*4.700	3.150	*5.700	4.850	*8.050	*8.050		
3,0 m	1,5 m	kg	*2.350	2.250		*5.050	3.000	*6.650	4.600	*10.050	8.700			
	0,0 m	kg	*2.650	2.250		*5.150	2.950	*7.050	4.400	*8.150	*8.150			
	-1,5 m	kg	*3.150	2.550		*4.750	2.900	*6.700	4.350	*9.800	8.250	*5.750	*5.750	
	-3,0 m	kg	*3.600	3.150				*5.250	4.350	*7.550	*7.550			
	7,5 m	kg	*2.300	*2.300										
	6,0 m	kg	*2.000	*2.000		*3.300	3.250							
3,0 m	4,5 m	kg	*1.850	*1.850		*3.950	3.200							
	3,0 m	kg	*1.850	*1.850	*3.050	2.200	*4.350	3.100	*5.150	4.850				
	1,5 m	kg	*1.950	1.950	*3.600	2.100	*4.750	3.000	*6.200	4.550	*9.750	8.750		
	0,0 m	kg	2.100	1.950	*3.350	2.100	*5.050	2.850	*6.850	4.350	*8.600	8.250		
	-1,5 m	kg	*2.500	2.150			*4.850	2.800	*6.750	4.200	*10.250	8.100	*5.000	*5.000
	-3,0 m	kg	*3.300	2.650			*3.850	2.800	*5.700	4.200	*8.400	8.100	*8.050	*8.050




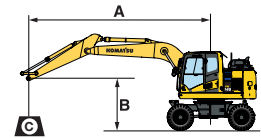
- A – Ausladung
- B – Lastkahöhe
- C – Hubkraftangaben mit Koppel und Schwinde (84 kg) sowie Löffelzylinder (96 kg)
- Hubkraftangabe parallel zur Fahrwerkschwenkrichtung
- Hubkraftangabe über Seite bzw. bei 360° Drehung
- Zulässige Last bei größter Ausladung

Wenn Löffelaufnahme oder Zylinder abgebaut werden, erhöht sich die Hubkraft um die entsprechenden Gewichte.

* Die hydraulische Hubkraft wird durch die hydraulische Einrichtung begrenzt. Die Angaben sind gemäß ISO 10567. Die Hubkraftangaben beinhalten höchstens 87% der hydraulischen Hubkraft und 75% der Kipplast.

PW148-11

Stiellänge	A													
		B		7,5 m		6,0 m		4,5 m		3,0 m		1,5 m		
 Pratzen + Schild	2,1 m	7,5 m	kg											
		6,0 m	kg	*2.850	*2.850									
		4,5 m	kg	*2.700	*2.700	*4.050	3.950	*5.150	*5.150					
		3,0 m	kg	*2.700	*2.700	*4.850	3.900	*6.050	*6.000	*8.850	*8.850			
		1,5 m	kg	*2.800	*2.800	*5.100	3.750	*6.800	5.800					
		0,0 m	kg	*3.150	3.100	*5.100	3.700	*7.050	5.600	*7.700	*7.700			
	2,5 m	- 1,5 m	kg	*3.900	3.450	*4.450	3.650	*6.400	5.550	*9.200	*9.200	*6.350	*6.350	
		- 3,0 m	kg	*3.500	*3.500			*4.600	*4.600	*6.550	*6.550			
		7,5 m	kg											
		6,0 m	kg	*2.350	*2.350	*2.550	*2.550							
		4,5 m	kg	*2.250	*2.250	*4.150	4.000							
		3,0 m	kg	*2.250	*2.250	*4.700	3.900	*5.700	*5.700	*8.050	*8.050			
	3,0 m	1,5 m	kg	*2.350	*2.350	*5.050	3.800	*6.650	5.850	*10.050	*10.050			
		0,0 m	kg	*2.650	*2.650	*5.150	3.700	*7.050	5.650	*8.150	*8.150			
		- 1,5 m	kg	*3.150	*3.150	*4.750	3.650	*6.700	5.550	*9.800	*9.800	*5.750	*5.750	
- 3,0 m		kg	*3.600	*3.600			*5.250	*5.250	*7.550	*7.550				
7,5 m		kg	*2.300	*2.300										
6,0 m		kg	*2.000	*2.000	*3.300	*3.300								
3,0 m	4,5 m	kg	*1.850	*1.850	*3.950	*3.950								
	3,0 m	kg	*1.850	*1.850	*3.050	2.700	*4.350	3.900	*5.150	*5.150				
	1,5 m	kg	*1.950	*1.950	*3.600	2.700	*4.750	3.750	*6.200	5.850	*9.750	*9.750		
	0,0 m	kg	*2.100	*2.100	*3.350	2.650	*5.050	3.600	*6.850	5.550	*8.600	*8.600		
	- 1,5 m	kg	*2.500	*2.500	*4.850	3.550	*6.750	5.450	*10.250	*10.250	*5.000	*5.000		
	- 3,0 m	kg	*3.300	*3.300	*3.850	3.600	*5.700	5.400	*8.400	*8.400	*8.050	*8.050		



A – Ausladung


B – Lasthakenhöhe

C – Hubkraftangaben mit Koppel und Schwinde (84 kg) sowie Löffelzylinder (96 kg)

- Hubkraftangabe parallel zur Fahrwerkschwenkrichtung
- Hubkraftangabe über Seite bzw. bei 360° Drehung
- Zulässige Last bei größter Ausladung




Wenn Löffelaufnahme oder Zylinder abgebaut werden, erhöht sich die Hubkraft um die entsprechenden Gewichte.

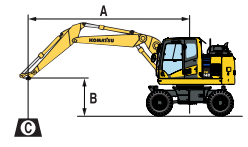
* Die hydraulische Hubkraft wird durch die hydraulische Einrichtung begrenzt. Die Angaben sind gemäß ISO 10567. Die Hubkraftangaben beinhalten höchstens 87% der hydraulischen Hubkraft und 75% der Kipplast.

 Pratzen vorn + hinten	2,1 m	7,5 m	kg											
		6,0 m	kg	*2.850	*2.850									
		4,5 m	kg	*2.700	*2.700	*4.050	*4.050	*5.150	*5.150					
		3,0 m	kg	*2.700	*2.700	*4.850	*4.850	*6.050	*6.050	*8.850	*8.850			
		1,5 m	kg	*2.800	*2.800	*5.100	4.800	*6.800	*6.800					
		0,0 m	kg	*3.150	*3.150	*5.100	4.700	*7.050	*7.050	*7.700	*7.700			
	2,5 m	- 1,5 m	kg	*3.900	*3.900	*4.450	*4.450	*6.400	*6.400	*9.200	*9.200	*6.350	*6.350	
		- 3,0 m	kg	*3.500	*3.500			*4.600	*4.600	*6.550	*6.550			
		7,5 m	kg											
		6,0 m	kg	*2.350	*2.350	*2.550	*2.550							
		4,5 m	kg	*2.250	*2.250	*4.150	*4.150							
		3,0 m	kg	*2.250	*2.250	*4.700	*4.700	*5.700	*5.700	*8.050	*8.050			
	3,0 m	1,5 m	kg	*2.350	*2.350	*5.050	4.800	*6.650	*6.650	*10.050	*10.050			
		0,0 m	kg	*2.650	*2.650	*5.150	4.700	*7.050	*7.050	*8.150	*8.150			
		- 1,5 m	kg	*3.150	*3.150	*4.750	4.650	*6.700	*6.700	*9.800	*9.800	*5.750	*5.750	
- 3,0 m		kg	*3.600	*3.600			*5.250	*5.250	*7.550	*7.550				
7,5 m		kg	*2.300	*2.300										
6,0 m		kg	*2.000	*2.000	*3.300	*3.300								
3,0 m	4,5 m	kg	*1.850	*1.850	*3.950	*3.950								
	3,0 m	kg	*1.850	*1.850	*3.050	*3.050	*4.350	*4.350	*5.150	*5.150				
	1,5 m	kg	*1.950	*1.950	*3.600	3.400	*4.750	*4.750	*6.200	*6.200	*9.750	*9.750		
	0,0 m	kg	*2.100	*2.100	*3.350	3.300	*5.050	4.450	*6.850	*6.850	*8.600	*8.600		
	- 1,5 m	kg	*2.500	*2.500	*4.850	4.550	*6.750	*6.750	*10.250	*10.250	*5.000	*5.000		
	- 3,0 m	kg	*3.300	*3.300	*3.850	*3.850	*5.700	*5.700	*8.400	*8.400	*8.050	*8.050		

Hubkrafttabelle

VERSTELLAUSLEGER

Stiellänge	A B	⊗		7,5 m		6,0 m		4,5 m		3,0 m		1,5 m		
 Ohne Abstützung	2,1 m	7,5 m kg	*3.550	3.300					*3.700	3.300				
		6,0 m kg	2.850	2.100		2.850	2.100	*4.050	3.450					
		4,5 m kg	2.250	1.650		2.800	2.100	4.500	3.300					
		3,0 m kg	1.950	1.500		2.700	2.000	4.250	3.050					
		1,5 m kg	1.950	1.350		2.550	1.900	4.000	2.700					
		0,0 m kg	1.950	1.450		2.550	1.800	3.850	2.700					
	-1,5 m kg	2.200	1.600		2.550	1.800	3.800	2.650	7.250	4.800				
	-3,0 m kg													
	2,5 m	7,5 m kg	*2.850	2.750					*3.950	3.450				
		6,0 m kg	*2.400	1.850		2.950	2.150							
		4,5 m kg	2.100	1.500		2.900	2.100	4.350	3.350					
		3,0 m kg	1.800	1.350	1.950	1.400	2.800	2.050	4.350	3.150				
1,5 m kg		1.800	1.300	1.950	1.400	2.550	1.900	4.050	2.850					
0,0 m kg		1.800	1.350	1.900	1.350	2.550	1.800	3.600	2.700	*5.450	4.750			
-1,5 m kg	2.050	1.450			2.550	1.800	3.800	2.650	7.200	4.700				
-3,0 m kg	2.650	1.850					3.750	2.700						
3,0 m	7,5 m kg	*2.300	2.150											
	6,0 m kg	*2.000	1.600		2.950	2.150								
	4,5 m kg	1.800	1.300	1.950	1.400	2.850	2.100	*3.850	3.400					
	3,0 m kg	1.650	1.200	1.950	1.350	2.700	2.000	4.150	3.150					
	1,5 m kg	1.550	1.100	1.850	1.350	2.600	1.850	4.050	2.850					
	0,0 m kg	1.600	1.150	1.800	1.250	2.400	1.700	3.750	2.600	*5.700	4.650			
-1,5 m kg	1.700	1.200	1.800	1.250	2.300	1.700	3.650	2.550	7.000	4.550	*3.900	*3.900		
-3,0 m kg	2.100	1.500			2.350	1.650	3.650	2.550	7.050	4.600				
 Schild vorn oder hinten	2,1 m	7,5 m kg	*3.550	*3.550					*3.700	*3.650				
		6,0 m kg	*2.900	2.450		*3.050	2.450	*4.050	3.950					
		4,5 m kg	*2.700	1.950		*4.100	2.450	*5.200	3.850					
		3,0 m kg	*2.700	1.750		*4.350	2.400	*5.850	3.600					
		1,5 m kg	*2.750	1.650		*4.700	2.250	*6.850	3.350					
		0,0 m kg	*3.050	1.700		*5.050	2.200	*6.900	3.200					
	-1,5 m kg	*3.550	1.950		*4.450	2.150	*6.200	3.150	*8.500	5.850				
	-3,0 m kg													
	2,5 m	7,5 m kg	*2.850	*2.850					*3.950	*3.950				
		6,0 m kg	*2.400	2.200		*3.750	2.550							
		4,5 m kg	*2.300	1.800		*4.000	2.500	*4.950	3.900					
		3,0 m kg	*2.250	1.650	*3.350	1.700	*4.200	2.400	*5.600	3.650				
1,5 m kg		*2.350	1.550	*3.600	1.650	*4.600	2.250	*6.600	3.400					
0,0 m kg		*2.550	1.600	*3.350	1.650	*5.000	2.200	*6.950	3.250	*5.450	*5.450			
-1,5 m kg	*2.950	1.750			*4.700	2.150	*6.450	3.150	*8.600	5.750				
-3,0 m kg	*3.400	2.250					*5.100	3.200						
3,0 m	7,5 m kg	*2.300	*2.300											
	6,0 m kg	*2.000	1.850		*3.700	2.550								
	4,5 m kg	*1.900	1.550	*3.000	1.650	*3.750	2.500	*3.850	*3.850					
	3,0 m kg	*1.850	1.400	*3.250	1.650	*4.000	2.400	*5.200	3.700					
	1,5 m kg	*1.900	1.350	*3.350	1.600	*4.300	2.250	*6.050	3.400					
	0,0 m kg	*2.050	1.350	*3.600	1.500	*4.700	2.100	*6.800	3.150	*5.700	5.700			
-1,5 m kg	*2.350	1.500	*3.250	1.500	*4.750	2.050	*6.550	3.050	*7.800	5.550	*3.900	*3.900		
-3,0 m kg	*2.800	1.800			*3.850	2.100	*5.550	3.050	*7.800	5.650				
 Pratten hinten	2,1 m	7,5 m kg	*3.550	*3.550					*3.700	*3.700				
		6,0 m kg	*2.900	*2.950		*3.050	*3.000	*4.050	*4.050					
		4,5 m kg	*2.700	2.550		*4.100	3.150	*5.200	4.950					
		3,0 m kg	*2.700	2.250		*4.350	3.050	*5.850	4.700					
		1,5 m kg	*2.750	2.200		*4.700	2.950	*6.850	4.450					
		0,0 m kg	*3.050	2.250		*5.050	2.850	*6.900	4.300					
	-1,5 m kg	*3.550	2.500		*4.450	2.850	*6.200	4.250	*8.500	8.150				
	-3,0 m kg													
	2,5 m	7,5 m kg	*2.850	*2.850					*3.950	*3.950				
		6,0 m kg	*2.400	*2.400		*3.750	3.250							
		4,5 m kg	*2.300	*2.300		*4.000	3.200	*4.950	*4.950					
		3,0 m kg	*2.250	2.100	*3.350	2.200	*4.200	3.100	*5.600	4.800				
1,5 m kg		*2.350	2.050	*3.600	2.150	*4.600	3.000	*6.600	4.500					
0,0 m kg		*2.550	2.100	*3.350	2.100	*5.000	2.850	*6.950	4.350	*5.450	*5.450			
-1,5 m kg	*2.950	2.300			*4.700	2.850	*6.450	4.250	*8.600	8.150				
-3,0 m kg	*3.400	2.950					*5.100	4.300						
3,0 m	7,5 m kg	*2.300	*2.300											
	6,0 m kg	*2.000	*2.000		*3.700	3.250								
	4,5 m kg	*1.900	*1.900	*3.000	2.200	*3.750	3.200	*3.850	*3.850					
	3,0 m kg	*1.850	*1.850	*3.250	2.150	*4.000	3.050	*5.200	4.800					
	1,5 m kg	*1.900	1.800	*3.350	2.100	*4.300	2.950	*6.050	4.500					
	0,0 m kg	*2.050	1.800	*3.600	2.050	*4.700	2.800	*6.800	4.200	*5.700	*5.700			
-1,5 m kg	*2.350	2.000	*3.250	2.050	*4.750	2.750	*6.550	4.150	*7.800	*7.800	*3.900	*3.900		
-3,0 m kg	*2.800	2.400			*3.850	2.750	*5.550	4.150	*7.800	*7.900				





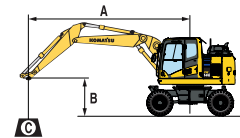
- A – Ausladung
- B – Lastkahöhe
- C – Hubkraftangaben mit Koppel und Schwinde (84 kg) sowie Löffelzylinder (96 kg)
- Hubkraftangabe parallel zur Fahrwerkschwenklängsrichtung
- Hubkraftangabe über Seite bzw. bei 360° Drehung
- Zulässige Last bei größter Ausladung

Wenn Löffelaufnahme oder Zylinder abgebaut werden, erhöht sich die Hubkraft um die entsprechenden Gewichte.

* Die hydraulische Hubkraft wird durch die hydraulische Einrichtung begrenzt. Die Angaben sind gemäß ISO 10567. Die Hubkraftangaben beinhalten höchstens 87% der hydraulischen Hubkraft und 75% der Kipplast.

PW148-11




Stiellänge	A	⊗		7,5 m		6,0 m		4,5 m		3,0 m		1,5 m			
		B	⊗		⊗		⊗		⊗		⊗		⊗		
			⊗	⊗	⊗	⊗	⊗	⊗	⊗	⊗	⊗	⊗	⊗	⊗	
 <p>Pratzen + Schild</p>	2,1 m	7,5 m	kg	*3.550	*3.550			*3.700	*3.700						
		6,0 m	kg	*2.900	*2.900		*3.050	*3.050	*4.050	*4.050					
		4,5 m	kg	*2.700	*2.700		*4.100	3.950	*5.200	*5.200					
		3,0 m	kg	*2.700	*2.700		*4.350	3.850	*5.850	*5.850					
		1,5 m	kg	*2.750	2.700		*4.700	3.750	*6.850	5.700					
		0,0 m	kg	*3.050	2.850		*5.050	3.650	*6.900	5.550					
		- 1,5 m	kg	*3.550	3.150		*4.450	3.600	*6.200	5.500	*8.500	*8.500			
		- 3,0 m	kg												
	2,5 m	7,5 m	kg	*2.850	*2.850			*3.950	*3.950						
		6,0 m	kg	*2.400	*2.400		*3.750	*3.750							
		4,5 m	kg	*2.300	*2.300		*4.000	*4.000	*4.950	*4.950					
		3,0 m	kg	*2.250	*2.250	*3.350	2.650	*4.200	3.900	*5.600	*5.600				
		1,5 m	kg	*2.350	*2.350	*3.600	2.700	*4.600	3.750	*6.600	5.750				
		0,0 m	kg	*2.550	*2.550	*3.350	2.700	*5.000	3.650	*6.950	5.550	*5.450	*5.450		
		- 1,5 m	kg	*2.950	2.900			*4.700	3.600	*6.450	5.500	*8.600	*8.600		
		- 3,0 m	kg	*3.400	*3.400					*5.100	*5.050				
	3,0 m	7,5 m	kg	*2.300	*2.300										
		6,0 m	kg	*2.000	*2.000		*3.700	*3.700							
		4,5 m	kg	*1.900	*1.900	*3.000	2.700	*3.750	*3.750	*3.850	*3.850				
		3,0 m	kg	*1.850	*1.850	*3.250	2.700	*4.000	3.850	*5.200	*5.200				
		1,5 m	kg	*1.900	*1.900	*3.350	2.650	*4.300	3.700	*6.050	5.750				
		0,0 m	kg	*2.050	*2.050	*3.600	2.600	*4.700	3.600	*6.800	5.500	*5.700	*5.700		
		- 1,5 m	kg	*2.350	*2.350	*3.250	2.550	*4.750	3.500	*6.550	5.400	*7.800	*7.800	*3.900	*3.900
		- 3,0 m	kg	*2.800	*2.800			*3.850	3.550	*5.550	5.400	*7.800	*7.800		
 <p>Pratzen vorn + hinten</p>	2,1 m	7,5 m	kg	*3.550	*3.550			*3.700	*3.700						
		6,0 m	kg	*2.900	*2.900		*3.050	*3.050	*4.050	*4.050					
		4,5 m	kg	*2.700	*2.700		*4.100	*4.100	*5.200	*5.200					
		3,0 m	kg	*2.700	*2.700		*4.350	*4.350	*5.850	*5.850					
		1,5 m	kg	*2.750	*2.750		*4.700	*4.700	*6.850	*6.850					
		0,0 m	kg	*3.050	*3.050		*5.050	4.350	*6.900	*6.900					
		- 1,5 m	kg	*3.550	*3.550		*4.450	*4.450	*6.200	*6.200	*8.500	*8.500			
		- 3,0 m	kg												
	2,5 m	7,5 m	kg	*2.850	*2.850			*3.950	*3.950						
		6,0 m	kg	*2.400	*2.400		*3.750	*3.750							
		4,5 m	kg	*2.300	*2.300		*4.000	*4.000	*4.950	*4.950					
		3,0 m	kg	*2.250	*2.250	*3.350	*3.350	*4.200	*4.200	*5.600	*5.600				
		1,5 m	kg	*2.350	*2.350	*3.600	3.300	*4.600	*4.600	*6.600	*6.600				
		0,0 m	kg	*2.550	*2.550	*3.350	*3.350	*5.000	4.650	*6.950	*6.950	*5.450	*5.450		
		- 1,5 m	kg	*2.950	*2.950			*4.700	4.650	*6.450	*6.450	*8.600	*8.600		
		- 3,0 m	kg	*3.400	*3.400					*5.100	*5.100				
	3,0 m	7,5 m	kg	*2.300	*2.300										
		6,0 m	kg	*2.000	*2.000		*3.700	*3.700							
		4,5 m	kg	*1.900	*1.900	*3.000	*3.000	*3.750	*3.750	*3.850	*3.850				
		3,0 m	kg	*1.850	*1.850	*3.250	*3.250	*4.000	*4.000	*5.200	*5.200				
		1,5 m	kg	*1.900	*1.900	*3.350	3.150	*4.300	*4.300	*6.050	*6.050				
		0,0 m	kg	*2.050	*2.050	*3.600	3.050	*4.700	4.600	*6.800	*6.800	*5.700	*5.700		
		- 1,5 m	kg	*2.350	*2.350	*3.250	3.050	*4.750	4.250	*6.550	*6.550	*7.800	*7.800	*3.900	*3.900
		- 3,0 m	kg	*2.800	*2.800			*3.850	*3.850	*5.550	*5.550	*7.800	*7.800		



A – Ausladung

B – Lasthakenhöhe

C – Hubkraftangaben mit Koppel und Schwinde (84 kg) sowie Löffelzylinder (96 kg)

-  – Hubkraftangabe parallel zur Fahrwerksklängsrichtung
-  – Hubkraftangabe über Seite bzw. bei 360° Drehung
-  – Zulässige Last bei größter Ausladung

Wenn Löffelaufnahme oder Zylinder abgebaut werden, erhöht sich die Hubkraft um die entsprechenden Gewichte.

* Die hydraulische Hubkraft wird durch die hydraulische Einrichtung begrenzt. Die Angaben sind gemäß ISO 10567. Die Hubkraftangaben beinhalten höchstens 87% der hydraulischen Hubkraft und 75% der Kipplast.

Standard- und Sonderausrüstung

MOTOR

Komatsu SAA4D107E-3 Niederemissions-Dieselmotor mit Common-Rail-Direkteinspritzung, Turbolader mit Ladeluftkühlung	●
Gemäß Abgasnorm EU Stufe IV	●
Kühlerlüfter in Saugausführung	●
Automatische Motoraufwärmung	●
Motorüberhitzungsschutz	●
Automatische Drehzahlrückstellung	●
Einstellbare Leerlaufabschaltung	●
Passwortgeschützter Motorstart auf Anfrage	●
Batterien 2 x 12 V / 125 Ah	●

HYDRAULIKSYSTEM

HydrauMind-Hydrauliksystem (Elektronisches Load-Sensing-System im geschlossenen Kreislauf E-CLSS)	●
Kombinierte elektronische Pumpen- und Motorregelung (PEMC)	●
6 wählbare Betriebsarten: Power, Hub, Hammer, Economy, Anbaugeräte-Power und Anbaugeräte-Economy	●
PowerMax-Funktion	●
Einstellbarer PPC-Joystick für Steuerung von Stiel, Ausleger, Löffel und Schwenkwerk mit Bedienelement für Proportionalsteuerung der Anbaugeräte und 5 zusätzlichen Tastern, mit Fahrtrichtungsschalter	●
Zusätzlicher Hydraulikkreislauf (HCU-B)	●
Zusätzlicher Hydraulikkreislauf (HCU-C)	○
Erweiterung HCU-C zu HCU-D	○
Komatsu Integrierte Anbaugerätesteuerung (KIAC)	○
Laststabilisator für Ausleger (ECSS)	○
Vorbereitung für hydraulischen Schnellwechsler	○

UNTERWAGEN

Parallel-Planierschild (vorn und/oder hinten) mit Hydraulikzylinderschutz	○
2 oder 4 Pratzen mit Hydraulikzylinderschutz, individuell einstellbar	○
Lamellensperrdifferential (LSD)	○
Zwillingsbereifung 10.00-20 16 PR	○
Zwillingsbereifung Bandenmarkt Excavator 315/70 R22.5	○
Zwillingsbereifung Nokian 10-20 (L5)	○
Einfachbereifung Michelin 18.00-19.5	○
Bereifung Bandenmarkt Grader 315/70 R22.5	○
Anhängerkupplungen	○
Schmutzfänger	○

FAHRERHAUS

Verstärkte, geräuschisolierte Kabine des Typs SpaceCab™ mit Überdruck und vibrationsgedämpfter Kabinenlagerung sowie getönten Sicherheitsglasscheiben, großem Dachfenster mit Sonnenschutz, hochschiebbarer Frontscheibe mit Raststellung, herausnehmbarer unterer Scheibe, Scheibenwischer mit Intervallschaltung, Sonnenschutzrollo, Zigarettenanzünder, Gepäckbox, Bodenmatte	●
Beheizter, luftgefederter Fahrersitz mit Lordosenstütze, Armstützen und Automatik-Sicherheitsgurt	●
Klimaautomatik	●
12 / 24 V Stromversorgung	●
Getränkhalter und Dokumentenablage	●
Warmhalte- und Kühlbox	●
Premium-Komfortsitz	○
CD Radio mit Audioanschluss (MP3)	○
Beheizter, einstellbarer, gefederter Sitz	○
Scheibenwischer für untere Frontscheibe	○
Regenschutz für Frontscheibe (nicht mit FOPS)	○
Joystick-Lenksystem	○

SICHERHEITSAUSRÜSTUNG

KomVision – Kamerasystem für Rundumsicht aus der Vogelperspektive	●
Elektrisches Warnhorn	●
Überlastwarneinrichtung	●
Tankdeckel und Maschinenabdeckungen abschließbar	●
Akustischer Fahralarm	●
Große Handläufe, Rückspiegel	●
Batterie Hauptschalter	●
Sicherheitsventile Ausleger	●
Sicherheitsventil Stiel	●
Sicherheitsventil Verstellzylinder	●
FOPS Stufe 2 Frontschutzgitter	○
FOPS Stufe 2 Dachschutzgitter	○
Akustischer Fahralarm (Breitbandton)	○

BELEUCHTUNG

Standard Halogen-Arbeitsscheinwerfersatz (4 vorne/4 hinten)	●
Erweiterter Halogen-Arbeitsscheinwerfersatz (8 vorne/4 hinten)	○
LED-Arbeitsscheinwerfersatz (10 vorne/4 hinten)	○
Rundumleuchte	○

WARTUNG

Automatische Entlüftung der Kraftstoffleitung	●
Zweifach-Trockenluftfilter mit automatischer Staubaustragung und Verschmutzungsanzeige auf der Bedienkonsole	●
KOMTRAX – Komatsu Wireless Monitoring System (3G)	●
Multifunktionsfarbmonitor, videokompatibel, mit elektronischem Kontrollsystem (EMMS) und Eco-Anzeige	●
Werkzeugsatz	●
Komatsu CARE™ – Das Wartungsprogramm für Komatsu-Kunden	●
Abschmierleiste	●
Automatische Zentralschmieranlage	○

FAHRANTRIEB UND BREMSEN

Vollautomatischer 3-Stufen-Fahrantrieb über Vorder- und Hinterachse	●
Frontachse mit 10° Pendelwinkel, mit automatischer und manueller Verriegelung	●
Geschwindigkeitsregelanlage	●
20, 25 oder 35 km/h Version	○
Bauchschutz	○

ARBEITSAUSRÜSTUNG

Monoblockausleger	○
Verstellausleger	○
2,1 m; 2,5 m; 3,0 m Stiele	○
Greifer-Beißrohr	○
Schnellwechsler von Lehnhoff	○
Löffel von Lehnhoff	○

SONSTIGE AUSRÜSTUNG

Gegengewicht	●
Elektrische Betankungspumpe mit automatischer Abschaltung	●
1 Werkzeugkasten am Unterwagen	●
Zusätzlicher Werkzeugkasten am Unterwagen	○
Bio-Ölbefüllung für Hydraulikanlage	○
Sonderlackierung	○

Weitere Ausrüstungen auf Anfrage

- Standardausrüstung
- Sonderausrüstung

Ihr Komatsu-Partner:

KOMATSU

**Komatsu Europe
International N.V.**

Mechelsesteenweg 586
B-1800 VILVOORDE (BELGIUM)
Tel. +32-2-255 24 11
Fax +32-2-252 19 81
www.komatsu.eu

VDESS06401 04/2019

KOMATSU is a trademark of Komatsu Ltd. Japan.

PW148-11