



## 5045 Radlader

### GIGANTISCHE LEISTUNG, LEICHT TRANSPORTIERT

Der Radlader 5045 überzeugt mit der Kombination aus geringem Eigengewicht und hoher Nutzlast. Mit einem Betriebsgewicht von ca. 2.600 kg kann der 5045 auf einem 3,5 t Anhänger (mautfrei) transportiert werden. Das spart nicht nur Zeit, sondern steigert auch die Maschinenauslastung. Das Verfahren von handelsüblichen Pflastersteinpaletten oder Steinpaketen sowie das Be- und Entladen von LKWs ist für den 5045 mühelos machbar. Die hohe Leistung bei kompakten Abmessungen erweitert das Einsatzspektrum für Einsätze in beengten Bereichen wie z. B. Tiefgaragen, Parkhäusern. Je nach Bedarf stehen zwei Motorvarianten zur Auswahl, standardmäßig ein 19 kW Motor und optional ein 33 kW Motor, mit dem bis zu 30 km/h gefahren werden kann. Mit dem 5045 revolutioniert Kramer die 2,8 t Klasse.

**Maschinentransport:** Radlader inklusive Standardschaufel und Stapleinrichtung kann problemlos auf einem 3,5 t Anhänger (mautfrei) transportiert werden

**Hohe Nutzlast:** Sicheres be- und entladen sowie verfahren von handelsübliche Pflastersteinpaletten oder Steinpaketen

**Kabinenvarianten:** Zwei vollwertige Radladerkabinen, Komfortkabine (2, 26 m Höhe) und Niedrigkabine (2,11 m Höhe) bieten eine hervorragende Rundumsicht sowie ergonomisch angeordnete Bedienelemente für eine einfache und intuitive Bedienung

**Einsteigen und losfahren:** Auch für ungeübte Fahrer ist die Maschine dank ungeteiltem Fahrzeugrahmen, hoher Standsicherheit, Wendigkeit und konstanter Nutzlast sowie drei Lenkarten (Allrad, Hunde - und Vorderachlenkung) einfach zu bedienen

**Smart Attach:** Schnelles und sicheres Wechseln von hydraulischen Anbaugeräten mit dem vollhydraulischen Schnellwechselsystem Smart Attach, ohne dabei die Kabine zu verlassen

## Technische Daten

### ■ Motordaten Standard

Motorhersteller	Yanmar
Motorleistung	18,5 kW
Motorleistung	25,2 PS
Drehmoment max.	2.500 U/min
Hubraum	1.331 cm <sup>3</sup>

### ■ Gewichte

Schaufelinhalt (Standardschaufel)	0,45 m <sup>3</sup>
Betriebsgewicht	2.675 - 2.750 kg
Nutzlast (S=1.25)	1.310 kg
Kipplast (Standardschaufel)	2.270 kg
Kipplast (Palettengabel)	1.640 kg
Kipplast (Palettengabel)*	1.865 kg

### ■ Füllmengen

Tankinhalt Kraftstoff	56 l
-----------------------	------

Tankinhalt Hydrauliköl 19 l

### ■ Antrieb

Fahrgeschwindigkeit Standard	0-20 km/h
Fahrgeschwindigkeit Option 1	0-30 km/h

### ■ Hydraulikanlage

Arbeitshydraulik Fördermenge (max.)	39 l/min
-------------------------------------	----------

### ■ Kinematik

Kinematik Typ	P
Schnellwechselsystem	hydraulisch

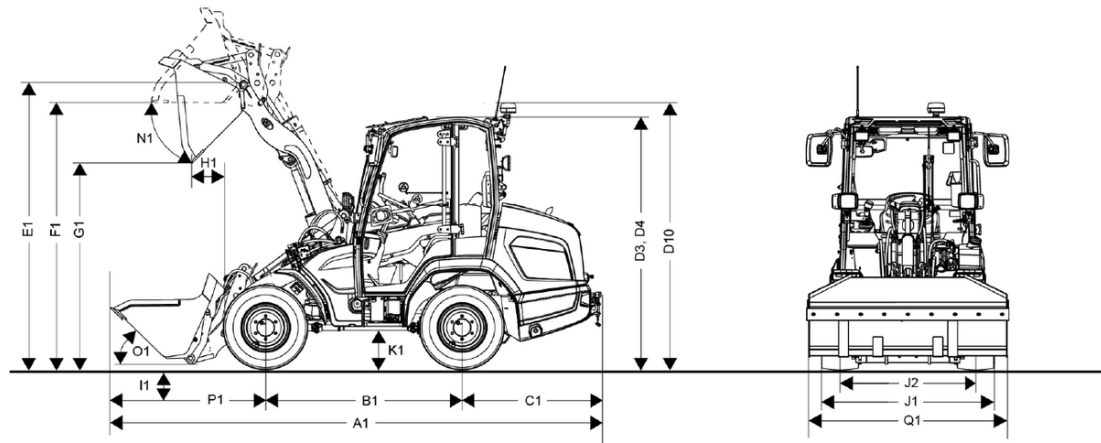
### ■ Lenkung

Lenkeinschlag max.	38 Grad
--------------------	---------

### ■ Lärmkennwerte

Garantierter Schalleistungspegel LwA (Fahrschutzdach)	101 dB(A)
Gemessener Schalleistungspegel LwA	96,9 dB(A)
Schalldruckpegel am Fahrerohr	86 dB(A)

## Abmessungen



A1	Gesamtlänge mit Standardanbaugerät	4.550 mm
B1	Radstand mittig	1.760 mm
C1	Hecküberhang	1.215 mm
D3	Höhe mit Kabine	2.260 mm
D4	Höhe mit Kabine niedrig	2.110 mm
D10	Gesamthöhe mit Rundumkennleuchte	2.390 mm
E1	Max. Höhe Schaufeldrehpunkt	2.520 mm
F1	Überladehöhe	2.350 mm
G1	Schütthöhe	1.830 mm
I1	Schürftiefe	50 mm
J1	Gesamtbreite	1.320 mm
L1	Wenderadius Außenkante Räder	2.330 mm
M1	Lenkwinkeinschlag	38 °
N1	Auskippwinkel bei max. Hubhöhe	45 °
O1	Einkippwinkel am Boden	45 °
Q1	Schaufelbreite	1.350 mm
R1	Stapelhöhe	2.420 mm