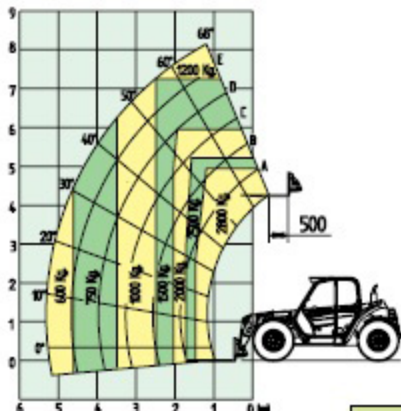
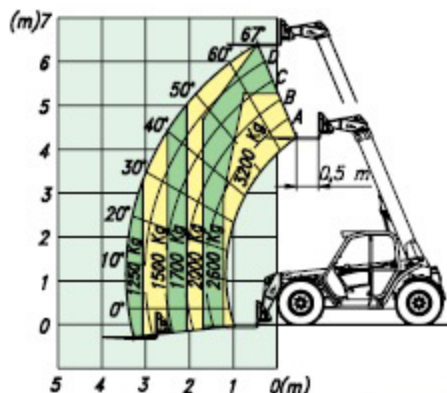


P 28.8



EN 1459/B

P 32.6



EN 1459/B

PANORAMIC

P 32.6 L

P 32.6 L PLUS
P 32.6 PLUS
P 32.6 TOP

P 28.8 L

P 28.8 L PLUS
P 28.8 PLUS
P 28.8 TOP

PANORAMIC

P 32.6 TOP
P 32.6 L PLUS
P 32.6 PLUS
P 32.6 LP 28.8 TOP
P 28.8 L PLUS
P 28.8 PLUS
P 28.8 L

Gewicht

Leergewicht (mit Gabeln) kg 5960 5960 6040 6040

Leistungen

Max. Tragfähigkeit kg 3200 3200 2800 2800

Max. Hubhöhe m 6,4 6,4 8,2 8,2

Max. Ausladung m 3,4 3,4 5,3 5,3

Max. Höhe bei max. Tragfähigkeit m 4,8 4,8 5 5

Ausladung bei max. Tragfähigkeit m 1,3 1,3 1,5 1,5

Tragfähigkeit bei max. Höhe kg 2600 2600 1200 1200

Tragfähigkeit bei max. Ausladung kg 1250 1250 600 600

Motor mit geringer Schadstoffemission (Euro 2) turbo turbo turbo turbo

Leistung bei 2400 U/min (97/68/CE) kW/PS 74,9/102 74,9/102 74,9/102 74,9/102

Geschwindigkeit

1 Gang km/h 7 15 7 15

2 Gang (selbstbegrenzte Geschwindigkeit) km/h 20 20/40^R 20 20/40^R

Abmessungen

A	mm	4220	4250
B	mm	970	1000
C	mm	2720	2720
D	mm	530	530
E	mm	3780	3780
F	mm	385	385
H	mm	2000	2000
M	mm	995 ^P	995 ^P
P	mm	2150/2000 ^R	2150/2000 ^R
R	mm	3700	3700
S	mm	4550	4550
Z	mm	850	850

^P Innenbreite^R L und L PLUS^H Optional