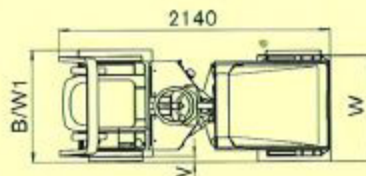
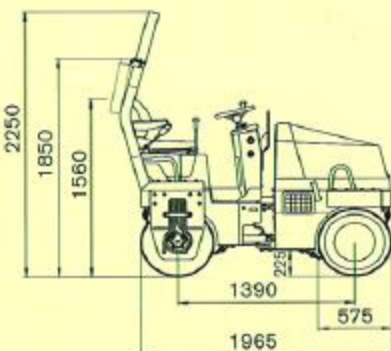


	<b>Masseinheit</b>	<b>AV 12</b> E/N	<b>AV 16</b> E/N	<b>AV 16 K</b> E/N	<b>AV 20</b> E/N
<b>Gewicht</b>					
Betriebsgewicht CECE	kg	1400	1700	1600	2000
Statische Linienlast	kg/cm	8,5	9,4	9,4	10
Radlast	kg	-	-	200	-
Klassifikation nach franz. Norm		PV2	PV2	PV2	PV3
<b>Bandagen (Räder)</b>					
Breite	mm	820	900	900	1000
Durchmesser	mm	575	575	575	575
Manteldicke	mm	12	12	12	12
Versetzung	mm	50	50	20	50
Anzahl Räder		-	-	4	-
Reifengröße		-	-	185/60R14	-
Pneuchsbreite	mm	-	-	890	-
Walzbreite max.	mm	870	950	900	1050
<b>Antrieb</b>					
Motor und Typ		YANMAR 3TNE74-AMM			
<i>1. Arbeitsdrehzahl: 2400 U/min</i>					
Leistung DIN 6270 B	kW/PS	13,2/18,0	13,2/18,0	13,2/18,0	13,2/18,0
Fahrgeschwindigkeit	km/h	0-7	0-7	0-7	0-7
Steigfähigkeit mit / ohne Vibration	%	30/40	30/40	30/40	30/40
<i>2. Arbeitsdrehzahl: 2700 U/min</i>					
Leistung DIN 6270 B	kW/PS	14,9/20,3	14,9/20,3	14,9/20,3	14,9/20,3
Fahrgeschwindigkeit	km/h	0-8	0-8	0-8	0-8
Steigfähigkeit mit / ohne Vibration	%	30/40	30/40	30/40	30/40
<b>Lenkung</b>					
Wenderadius aussen / innen	mm	2620/1800	2660/1760	2660/1760	2710/1710
Lenkeinschlag / Pendelung	+/-°	34/5	34/5	34/5	34/5
<b>Vibration</b>					
Amplitude	mm	0,45	0,42	0,42	0,4
<i>1. Arbeitsdrehzahl: 2400 U/min</i>					
Frequenz	Hz	57	57	57	57
Zentrifugalkraft pro Bandage	kN	10	14	14	14
dito pro cm Bandagenbreite	N/cm	122	155	155	140
<i>2. Arbeitsdrehzahl: 2700 U/min</i>					
Frequenz	Hz	65	65	65	65
Zentrifugalkraft	kN	13	18	18	18
dito pro cm Bandagenbreite	N/cm	159	200	200	180
<b>Füllmengen</b>					
Wassertank	l	95	95	95	95
Trennmitteltank	l	9	9	9	9
Hydrauliköltank	l	35	35	35	35
Dieselöltank	l	26	26	26	26



<b>Dimensionen</b>	<b>B</b>	<b>W</b>	<b>W1</b>	<b>V</b>
Masse in mm				
<b>AV 12</b>	870	820	870	50
<b>AV 16</b>	950	900	950	50
<b>AV 16 K</b>	940	900	900	20
<b>AV 20</b>	1050	1000	1050	50

Technische Änderungen vorbehalten.