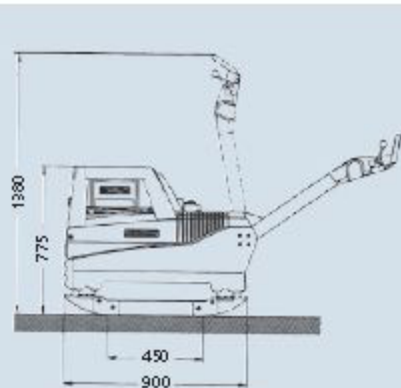


Technische Daten

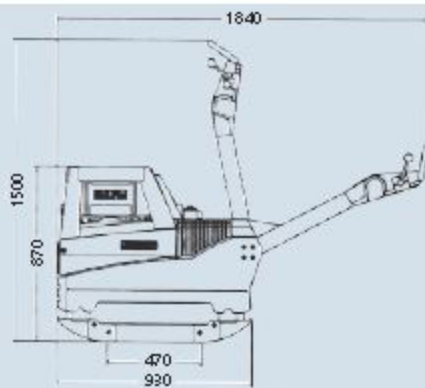
		AVH 5020	AVH 6020	AVH 7010
		Hatz	Hatz	Hatz
		Diesel	Diesel	Diesel
Betriebsgewicht CECE Grundgerät	kg	365	440	620
m lt Anbauwinkel	kg	385/400	490/500	660/680
m lt Elektrostart	kg	+ 30	+ 30	+ 32
Arbeitsbreite				
Grundgerät	mm	450	550	650
m lt Anbauwinkeln	mm	600/750	700/850	800/950
Motor		luftgekühlter Hatz-Diesel	luftgekühlter Hatz-Diesel	luftgekühlter Hatz-Diesel
Motortyp		Supra 1 D 50 S	Supra 1 D 81 S	Hatz 1 D 81 S
Leistung	PS/kW	9,4/7,0	13,7/10,1	13,7/10,1
Drehzahl	U/min	2700	3000	3000
Kraftstofftankinhalt	l	5	7	10
Verbrauch	l/h	ca. 1,7	ca. 2,5	ca. 2,5
Ges. Rüttelkraft regelbar bis	kN	50	65	70
Rüttelfrequenz regelbar bis	Hz	65	69	46
m ax. Verdichtungstiefe *	cm	bis 70	bis 80	bis 90
Arbeitsgeschwindigkeit *	m/min	26	28	28
m ax. Stelgfähigkeit	%	36	36	36
m ax. Schräglage	°	30	30	30
m ax. Flächenleistung				
Grundgerät	m ² /h	650	925	1090
m lt Anbauwinkeln	m ² /h	850/1050	1260/1430	1600
Elektrostart		Ergänzungsausrüstung	Ergänzungsausrüstung	Ergänzungsausrüstung
Sonderzubehör				
Anbauwinkel	mm	75/150	75/150	75/150
Betriebsstundenzähler		x	x	x
Messsystem "ACBeco"		x	x	-
Not-Aus-Schalter		x	x	-
Totmannschaltung		x	x	-

*je nach Bodenbeschaffenheit

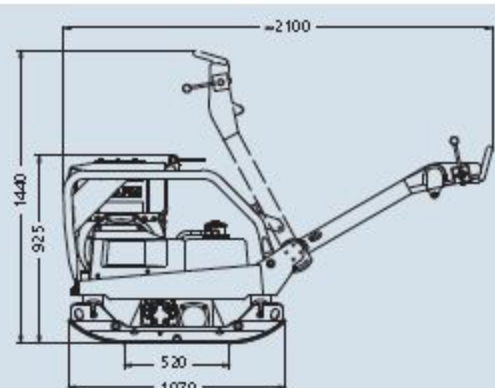
Änderungen im Interesse des technischen Fortschritts vorbehalten.



AVH 5020



AVH 6020



AVH 7010