

Technische Daten

Frchtangaben in m³

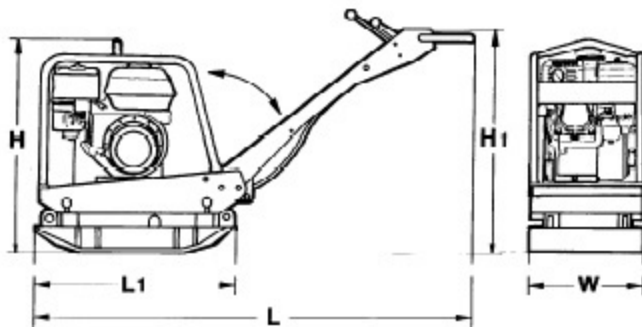
BPR 25/45-3	0,411
BPR 25/45 D-3	0,457

Standardausrüstung

- Hydraulische Fahrhebelverstellung
- Schwingungsgedämpfte Führungsdeichsel
- Höhenverstellbare Führungsdeichsel
- Motordrehzahlregulierung an der Führungsdeichsel
- Hochverschleißfeste Grundplatte mit verstärkten Aussenkanten
- Allseitig geschützter Keilriemen
- Vibrationslager ölgeschmiert
- Verstärkte Fliehkraftkupplung
- Wartungsfreie Transistorzündung (BPR25/45-3)
- Abschaltautomatik bei Ölmenge (BPR25/45-3)
- Vollautomatische Dekompression (BPR25/45D-3)
- Reversierstarter
- Motorschutzbügel
- Einpunktaufhängung (BPR25/45-3)
- Einpunktaufhängung, klappbar (BPR25/45D-3)

Zusatzausrüstung

- Integrierte Transporträder
- Vulkolanmatte 450mm
- Werkzeug
- Wasserberieselungsanlage
- Sonderlackierung



Maße in mm

	H	H1	L	L1	W
BPR 25/45-3	635	1040	1440	810	450
BPR 25/45 D-3	705	1040	1440	810	450

Technische Daten

Gewichte

	kg	BOMAG BPR 25/45-3	BOMAG BPR 25/45 D-3
Betriebsgewicht CECE	112		132
Eigengewicht	110		130
Flächenlast (W)	790 kg/m ²		930

Abmessungen

Arbeitsbreite	mm	450	450
Geringste Durchfahrtshöhe	mm	635	705

Fahreigenschaften

Arbeitsgeschwindigkeit max.	m/min	20	20
Max. Steigfähigkeit (bodenabhängig)	%	30	30

Antrieb

	BOMAG BPR 25/45-3	BOMAG BPR 25/45 D-3
Motorhersteller	Honda	Hatz
Typ	GX 160	1B 20
Kühlung	Luft	Luft
Anzahl der Zylinder	1	1
Leistung ISO 9249	4 kW	2,9
Drehzahl	min-1 3.600	2.800
Antriebsart	mech.	mech.
Kraftstoff	Benzin	Diesel

Erregersystem

Frequenz	Hz	80	80
Zentrifugalkraft	kN	25	25

Füllmengen

Kraftstoff	l	3,6	3
Wasser	l	10	10

Technische Änderungen vorbehalten. Maschinen können mit Sonderzubehör abgebildet sein.