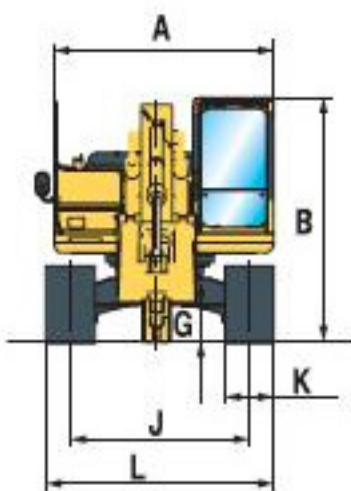
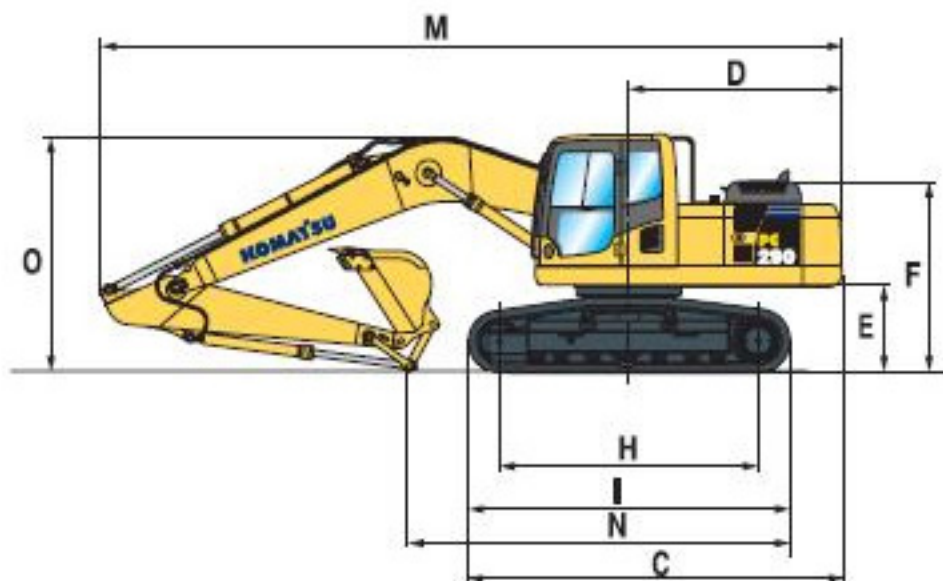


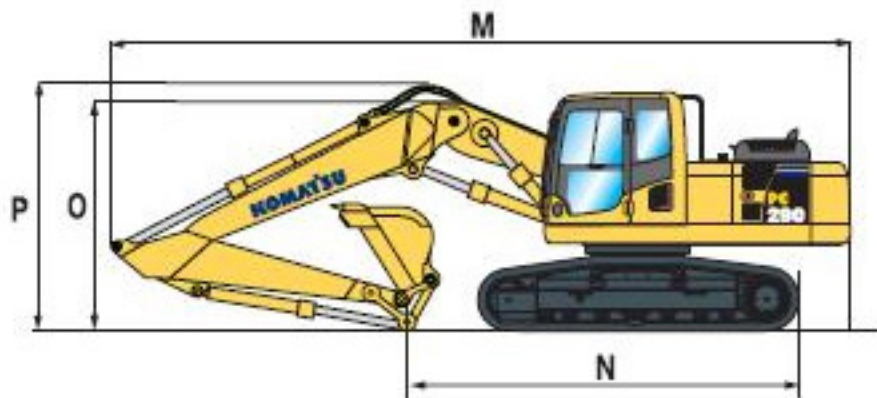
ABMESSUNGEN	PC290LC-8	PC290NLC-8
A Gesamtbreite des Oberwagens	2.710 mm	2.710 mm
B Gesamthöhe (bis Oberkante Kabine)	3.180 mm	3.180 mm
C Gesamtlänge des Grundgerätes	5.380 mm	5.380 mm
D Hecklänge	2.905 mm	2.905 mm
Heckschwenkradius	2.940 mm	2.940 mm
E Bodenfreiheit unter Gegengewicht	1.215 mm	1.215 mm
F Höhe über Motorhaube	2.575 mm	2.575 mm
G Min. Bodenfreiheit	498 mm	498 mm
H Abstand (Mitte Leitrad - Mitte Turas)	4.030 mm	4.030 mm
I Laufwerkslänge	4.955 mm	4.955 mm
J Spurweite	2.590 mm	2.390 mm
K Bodenplattenbreite	600, 700, 800, 850 mm	600, 700, 800, 850 mm
L Breite des Unterwagens mit 600 mm Bodenplatten	3.190 mm	2.990 mm
Breite des Unterwagens mit 700 mm Bodenplatten	3.290 mm	3.090 mm
Breite des Unterwagens mit 800 mm Bodenplatten	3.390 mm	3.190 mm
Breite des Unterwagens mit 850 mm Bodenplatten	3.440 mm	3.240 mm



MONOBLOCK-AUSLEGER



VERSTELLAUSLEGER



TRANSPORTABMESSUNGEN	MONOBLOCKAUSLEGER				VERSTELLAUSLEGER		
Stiellänge	2,0 m	2,65 m	3,2 m	3,5 m	2,65 m	3,2 m	3,5 m
M Transportlänge	10.080 mm	10.240 mm	10.185 mm	10.195 mm	10.060 mm	10.030 mm	9.970 mm
N Länge am Boden (Transport)	6.615 mm	6.425 mm	5.625 mm	5.350 mm	6.825 mm	6.155 mm	5.765 mm
O Höhe bis Oberkante Ausleger	3.160 mm	3.425 mm	3.340 mm	3.375 mm	3.180 mm	3.210 mm	3.230 mm
P Höhe bis Oberkante Schlauch	-	-	-	-	3.565 mm	3.620 mm	3.730 mm