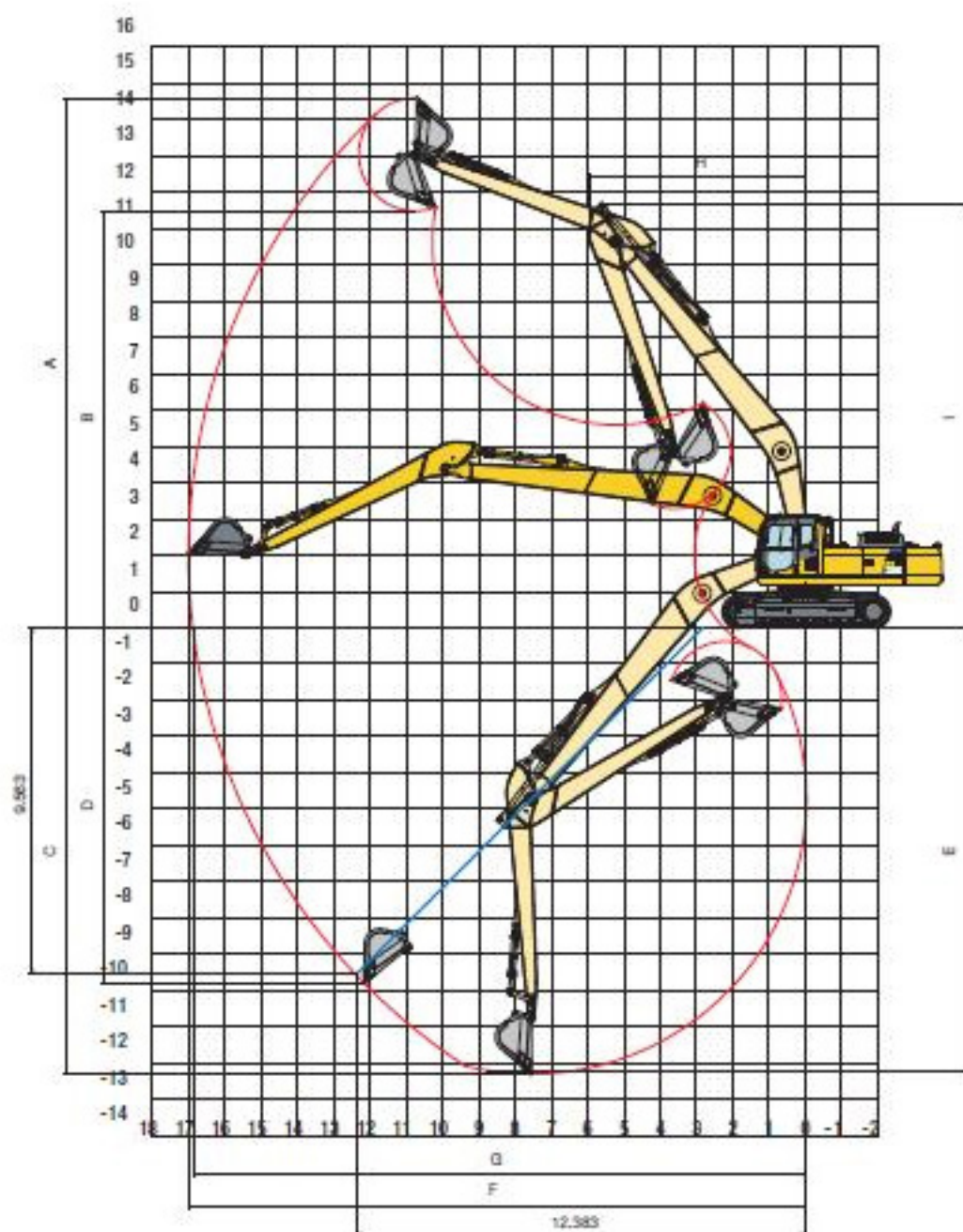


PC350LC-8 Long Reach



BETRIEBSGEWICHT (CA.)

| Dreistegbodenplatten | Betriebsgewicht | Bodendruck |
|----------------------|-----------------|-------------------------|
| 700 mm | 42.130 kg | 0,64 kg/cm ² |
| 800 mm | 42.510 kg | 0,56 kg/cm ² |
| 850 mm | 42.700 kg | 0,54 kg/cm ² |

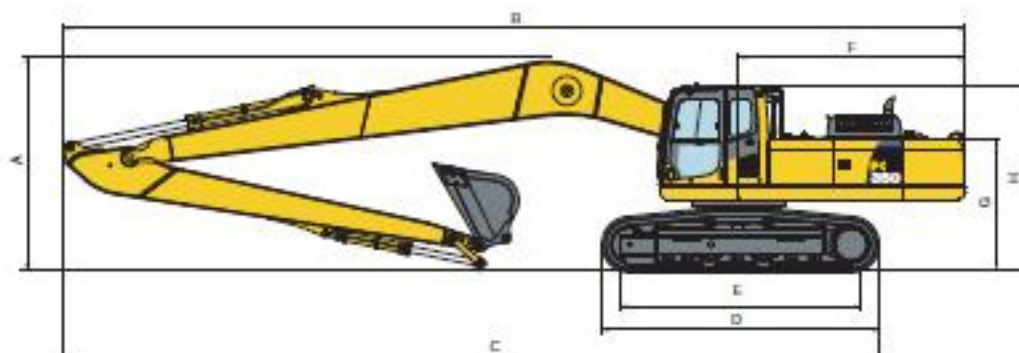
Betriebsgewicht, inklusive Ausrüstung, 870 kg Löffel, Fahrer, Schmier- und Kühlmittel, gefülltem Kraftstofftank und Standardausrüstung.

LÖFFEL

| Löffeltyp | Materialdichte | Max. Löffelbreite | Max. Löffelgewicht |
|-------------------------------------|----------------------|-------------------|--------------------|
| Universallöffel 0,93 m ³ | 1,8 t/m ³ | 1.000 mm | 780 kg |
| Universallöffel 1,11 m ³ | 1,2 t/m ³ | 1.200 mm | 890 kg |
| Grabenräumlöffel | 1,1 t/m ³ | 2.100 mm | 890 kg* |

Angaben gemäß EN474-5:2006.

* Max. zulässige Last am Stielende (Löffel + Material): 2.645 kg



ARBEITSBEREICH

| | |
|---|-----------|
| Stiellänge | 6.025 mm |
| Auslegerlänge | 10.000 mm |
| A Max. Einstichhöhe | 14.595 mm |
| B Max. Ausschütthöhe | 11.480 mm |
| C Max. Grabtiefe | 12.300 mm |
| D Max. senkrechte Grabtiefe | 9.445 mm |
| E Max. Grabtiefe bei 2.440 mm breiter Sohle | 12.200 mm |
| F Max. Reichweite | 17.000 mm |
| G Max. Reichweite in der Standebene | 16.880 mm |
| H Min. Schwenkradius | 5.970 mm |
| I Max. Höhe bei min. Schwenkradius | 11.700 mm |

TRANSPORTABMESSUNGEN

| | | |
|---|---|-----------|
| A | Transporthöhe über alles | 3.570 mm |
| B | Transportlänge über alles | 15.050 mm |
| C | Transportlänge | 13.640 mm |
| D | Laufwerkslänge | 4.955 mm |
| E | Abstand (Mitte Leitrad - Mitte Turas) | 4.030 mm |
| F | Heckschwenkradius | 3.775 mm |
| G | Höhe über Motorhaube (Oberkante Gegengewicht) | 2.580 mm |
| H | Gesamthöhe bis Oberkante Kabine | 3.130 mm |