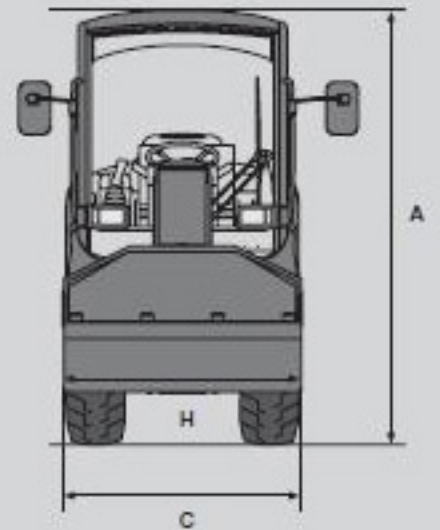
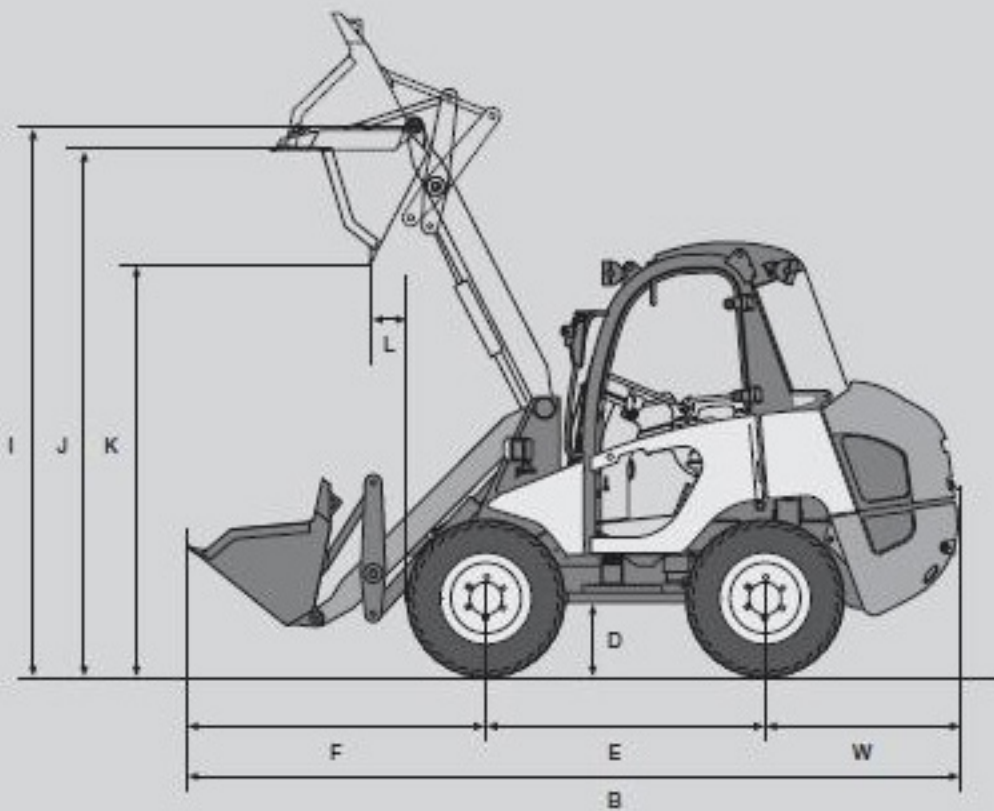


180
280



Mit Standardschaufel und Standardbereifung

Mit Standardschaufel und Standardbereifung
(Frontansicht)

ABMESSUNGEN

	180	280
A Höhe	2100 mm	2340 mm
Höhe mit ROPS-Bügel	2160 mm	2400 mm
Höhe mit abgeklapptem ROPS-Bügel	1745 mm	1985 mm
B Länge	3810 mm	4610 mm
C Breite ohne Schaufel	1180 mm	1500 mm
D Bodenfreiheit	200 mm	320 mm
E Radstand	1385 mm	1750 mm
F Mitte Vorderachse bis Zahnspitze	1470 mm	1620 mm
G Mitte Hinterachse bis Fahrzeugende	955 mm	1240 mm
H Schaufelbreite	1200 mm	1650 mm
I Schaufeldrehpunkt	2578 mm	3020mm
J Überladehöhe	2458 mm	2820 mm
K Schütthöhe	2075 mm	2300 mm
L Schüttweite	600 mm	250 mm
Stapelhöhe	2250 mm	2670 mm