

LEISTUNG

Arbeitshöhe, max.	14,70 m
Seitliche Reichweite bei 200 kg	7,60 m
Übergreifhöhe max., Gelenkpunkt	5,40 m
Max. Korblast	200 kg
Beweglicher Korbbarm	-
Drehbereich, max.	355°
Abstützbar bis Geländeneigung	13°/23,0 %
Fahrwerk, höhen- und breitenverstellbar	12/18 cm*
Steigfähigkeit, max.	16,7°/30,0 %
Böschungswinkel	16,7°/30,0 %
Fahrgeschwindigkeit	1,0 km/h

ABMESSUNGEN

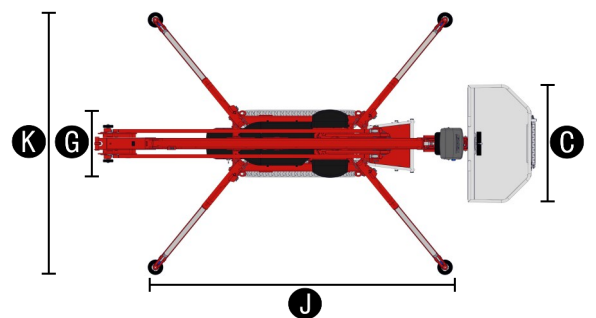
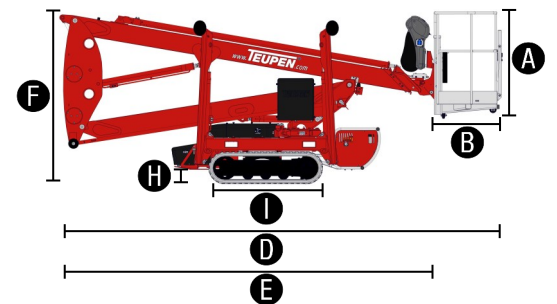
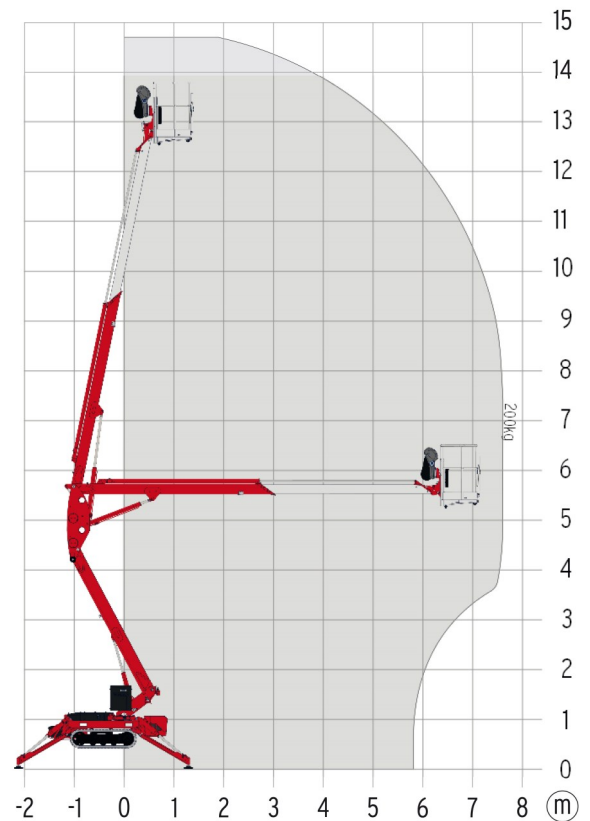
Arbeitskorb Höhe (A)	1,10 m
Arbeitskorb Länge (B)	0,70 m
Arbeitskorb Breite (C)	1,40 m
Baulänge (D)	5,25 m
Baulänge ohne Arbeitskorb (E)	4,52 m
Bauhöhe (F)	1,99 m
Baubreite, min. (G)	0,78 m
Bodenfreiheit, max. (H)	0,42 m
Kette (L x B) (I)	133 x 18 cm
Länge Abstützfläche, max. (J)	3,61 m
Breite Abstützfläche, max. (K)	3,15 m
Abstützteller Ø	0,18 m

GEWICHT

Gesamtgewicht	1780 kg
Nutzlast im Fahrzustand	4,63 kN/m ²
Nutzlast in Arbeitsposition	1,96 kN/m ²
Punktbelastung unter Abstützteller, max.	12,80 kN

ANTRIEB

Standardantriebsarten (Elektro- und Verbrennungsmotor)	1) Elektro: 230 V, 12,9 A, 2,2 kW 2) Benzin: Robin-Subaru EX21 (3,7 kW/5,0 PS)
Optionale Antriebsart	Diesel: Hatz 1B30 (5,4 kW/7,3 PS)
Tankinhalt (Benzinmotor)	3,6 l
Tankinhalt (Dieselmotor)	5,0 l



NORMEN

2006/42/EG-Maschinenrichtlinie
 (Harmonisierte Norm EN280:2001 + A2:2009); 2004/108/EC (EMC);
 2000/14/EC (Geräuschemission-Außen)

*optional

FAHRWERK

- Kraftvolles Kettenfahrwerk für punktgenaues Manövrieren und Terrainfahrten
- Weisse, non-marking Gummiketten mit speziell angeordnetem Profil für optimalen Grip

ABSTÜTZUNG

- Vollhydraulische Schnellabstützung mit Abstützautomatik
- Aufstellüberwachung mit Bodendrucksensorik
- Abriebfeste PVC Abstützteller

BÜHNENSYSTEM

- Herausnehmbare Kabelfernbedienung
- Alle Funktionen vom Korb aus steuerbar
- Stufenlose Elektro-Proportionalsteuerung mit selbsterklärenden Bedienerführung
- Robuste und abschließbare Bedienpultabdeckung
- Parallelgeführter Arbeitskorb mit vollhydraulischer Nivellierung
- Schwenkeinrichtung mit Hochleistungsdrehkranz, Schneckengetriebe und Hydromotor
- Abnehmbarer Zwei-Mann-Arbeitskorb, inklusive Ösen für Sicherheitsgurte
- Notsteuerungssystem und manueller Notablass über Handpumpe
- 355° Schwenkbereich

ANTRIEB

- 230 V Elektromotor für Inneneinsätze
- Robin-Subaru Benzinmotor EX21 (3,7 kW/5 PS) inkl. Motorhalterung und Abdeckhaube
- Start-Stopp-Einrichtung des Verbrennungsmotors direkt vom Korb aus

PRODUKTIVITÄT

- Stabiler Grundrahmen mit durchgehenden Gabelstaplenschuhen
- 230 V/16 A Steckdose im Arbeitskorb
- Hochwertige Lackierung in RAL 3020 (rot)
- Maschine auch ohne Korb vom Boden verfahrbar
- Innenliegend geschützte Energieführung für die Korbsteuerung
- Hydraulikanlage serienmäßig mit biologisch abbaubarem Öl befüllt
- Sperrblöcke - hydr. entsperrebare Rückschlagventile direkt an Hydraulikzylindern
- Druckbegrenzungsventile zur Absicherung des Hydrauliksystems
- Öltank, Notsteuerung, Verbindungsleitungen usw. sind geschützt angebracht
- Stoßfeste Abdeckhauben über Elektrogehäuse und Bedienpult unten
- Betriebsstundenzähler
- Fuzzy IV Regelungstechnik

OPTIONEN

- Hatz Dieselmotor 1B30 (5,4 kW/7,3 PS) anstelle vom Benzinmotor
- Sonderlackierung einfarbig nach RAL-Tönen (ausgenommen Metallic-Lacke, Leucht- und Sonderfarben)
- Sonderlackierung zweifarbig nach RAL-Tönen (ausgenommen Metallic-Lacke, Leucht- und Sonderfarben)
- Mechanisch höhen- und breitenverstellbares Kettenfahrwerk

ZUBEHÖR

- Sicherheitsgurt
- Unterlegplatte 450 x 400 x 40 mm aus Kunststoff
- Transporthalterung für Unterlegplatten, abschließbar (Mehrgewicht: 4 kg)
- 4 Gleitplatten 700 x 220 x 60 mm aus Kunststoff
- Verlegeplatte 2000 x 800 x 15 mm
- Hebeeinrichtung (200 kg Traglast)
Nur in Verbindung mit Vorrüstung für Hebeeinrichtung
- Vorrüstung für Hebeeinrichtung
- 4 Kolbenstangenabdeckungen für Abstützylinder

ANHÄNGER

- Alu-Tandem-Tieflader
inkl. 4 Spanngurte (Länge 3,50 m)
Zul. Gesamtgewicht: 3.000 kg
Gummifederachsen Tandem: 3.000 kg
Eigengewicht: ca. 440 kg
Räder 155/70/ R12 ET20
Beleuchtungsträger nach EU-Richtlinien
- Stahl-Tandem-Tieflader von Weijer
inkl. 4 Spanngurte (Länge 5,30 m)
Zul. Gesamtgewicht: 3.000 kg
Gummifederachsen Tandem: 3.000 kg
Eigengewicht: ca. 476 kg
Räder: 185 R14 C8
Beleuchtungsträger nach EU-Richtlinien

KONTAKT

Teupen Maschinenbau GmbH
Marie-Curie-Str. 13
48599 Gronau
Deutschland

phone +49 (0) 2562 8161-0
fax +49 (0) 2562 8161-888
mail@teupen.com

Aktueller Stand: 2016-B. Sämtliche Angaben sind unverbindlich und ohne Gewähr. Änderungen sind ohne Ankündigung vorbehalten. Bilder und Zeichnungen dienen nur der Illustration. Für den sachgemäßen Gebrauch dieser Maschinen ist die entsprechende Betriebsanleitung heranzuziehen. Nichtbefolgung der Betriebsanleitung bei der Verwendung unserer Produkte oder anderweitig fahrlässiges Verhalten kann zu schwerwiegenden Verletzungen oder Tod führen. Für dieses Produkt wird ausschließlich die schriftlich niedergelegte Standardgewährleistung gewährt. Teupen leistet darüber hinaus keine anders vereinbarte oder stillschweigend implizierte Gewährleistung. Die Bezeichnungen der aufgeführten Produkte und Leistungen sind gegebenenfalls Marken, Servicemarken oder Handelsnamen der Teupen Maschinenbau GmbH und/oder ihrer Tochtergesellschaft in den USA und anderen Ländern. "Teupen", "LEO Series" und "Access redefined" sind eingetragene Warenzeichen der Teupen GmbH. © 2016 Teupen Maschinenbau GmbH.



Mieten bei HKL
hkl-baumaschinen.de

www.**TEUPEN**.com