



**WACKER  
NEUSON**  
*all it takes!*

## DW50

Raddumper



### Profi-Materialumschlag - wendig, schnell und effektiv.

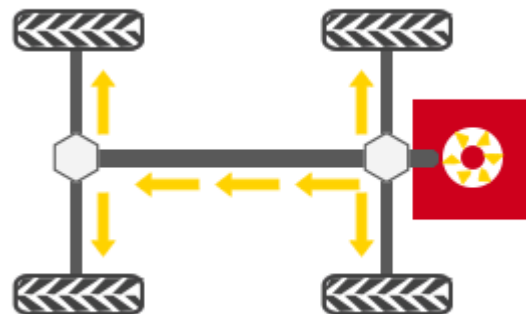
Kompakte Maße und damit wendig, wie ein Modell die 3 bis 5-Tonnen-Klasse, spielt der DW50 technisch bei den Großen mit: ein innovatives Bedienkonzept für den Steuerstand inklusive Joystick-Bedienung, die Federspeicher-Feststellbremse und viele weitere Details sorgen für höchsten Bedienkomfort. 5.000 kg Nutzlast und bis zu 28 km/h machen den DW50 zu einem effektiven Arbeitstier, mit dem schnell viel bewegt werden kann.

- Leistungsstarker Stufe 3B-Turbo-Dieselmotor: erfüllt alle Emissionsrichtlinien zukunftssicher
- Effizienter hydrostatischer Allradantrieb mit ECO-Modus für reduzierten Kraftstoffverbrauch
- Großzügiger Service- und Wartungszugang durch hochklappbare einteilige Motorabdeckung
- Knicklenkung mit gut geschützter integrierter Schlauchführung
- Bis zu 28 km/h Fahrgeschwindigkeit für schnelle Transportaufgaben



#### Hydrostatischer Allradantrieb

- Volle Konzentration auf die Arbeit, ohne häufige Gangwechsel
- Ein zentraler Hydraulikmotor, der über eine Kardanwelle beide Achsen antreibt
- Hydrostatische Bremswirkung, sobald der Fuß vom Gaspedal genommen wird
- Verschleißarmer Antrieb für geringe Service- und Wartungskosten
- kontrolliertes Verzögern für geregelte Umschaltung, dadurch keine abrupten Fahrtwechsel
- Beschleunigen von 0 bis zur Maximalgeschwindigkeit von 28km/h ohne Zugkraftverlust



Heruntergeladen bei [hkl-baumaschinen.de](http://hkl-baumaschinen.de)



**WACKER  
NEUSON**  
*all it takes!*



#### **Knick-Pendelgelenk**

- Hervorragende Geländegängigkeit, auch unter Volllast
- Bester Bodenkontakt und sehr gute Traktion bei unebenem Gelände



#### **Bedienung per Joystick**

- Alle Bedienelemente wie Schalter und Joystick sind auf der rechten Seite platziert. So kann die linke Hand jederzeit am Lenkrad bleiben.
- Vielfältige Funktionen, ein Handgriff: Mit dem Joystick für Muldenbetätigung, Gangwechsel, Fahrtrichtungswechsel und ECO-Modus.

#### **Höchste Sicherheit kombiniert mit maximalem Komfort**

- Volle Straßenbeleuchtung für optimale Sicht.



- Mit der Rückfahrwarneinrichtung ertönt ein akustisches Signal beim Rückwärtsgang.



Heruntergeladen bei [hkl-baumaschinen.de](http://hkl-baumaschinen.de)



**WACKER  
NEUSON**  
*all it takes!*

- Die Sichtkamera minimiert den toten Winkel vor dem Gerät und sorgt so für noch mehr Sicherheit.



- Die Rundum-Kennleuchte für eine bessere Sichtbarkeit der Maschine.



- Sitzkontaktschalter: Verlässt der Fahrer den Fahrersitz verzögert die Maschine selbständig und kontrolliert bis auf Stillstand.



### **Drehkippmulde**

Die Drehkippmulde bringt das Material dank stufenlosem 180°-Abkippen exakt auf den Punkt – ideal bei wenig Platz.

- Nivellierung bei Transport von Flüssigkeiten an Steigungen
- Schwenkwerk 2 x 90° links und rechts
- Seitliches Verfüllen möglich





**WACKER  
NEUSON**  
*all it takes!*

## Technische Daten

### mit Drehkippmulde

#### Betriebsdaten

Nutzlast	5.000 kg
Transportgewicht ROPS	3.445 kg
Muldeninhalt gestrichen	1.970 l
Muldeninhalt gehäuft	2.650 l
Muldeninhalt Wassermaß	1.280 l

#### Motordaten

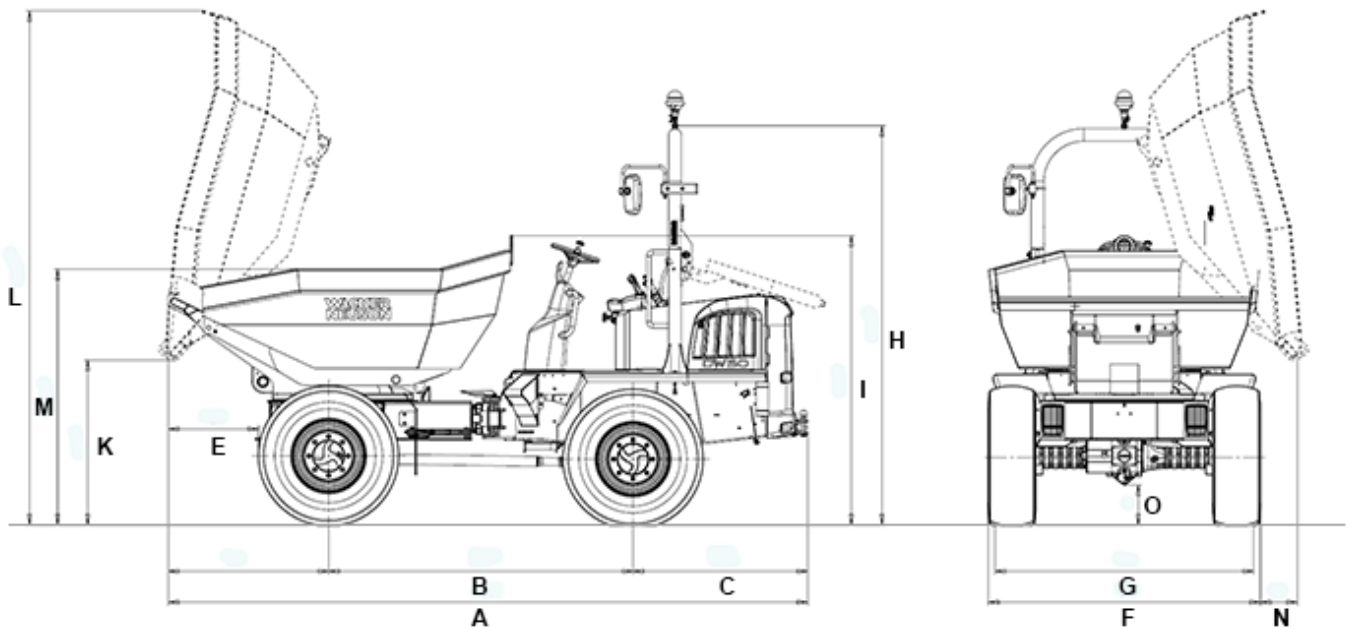
Motorhersteller	Deutz
Motortyp	TCD 2.9
Motorleistung nach ISO 3046/1	55,4 kW
Hubraum	2.925 cm <sup>3</sup>
Motordrehzahl	2300 1/min
Fahrgeschwindigkeit max.	28 km/h
Fahrgeschwindigkeit	25 km/h
Knickwinkel	37 °
Pendelwinkel	15 °
Wenderadius	4.250 mm
Steigfähigkeit	50 %
Bereifung	12.5 - 18/16
L x B x H	4495 x 1915 x 2815 mm
Lenkpumpe	Axialkolbenpumpe
Förderleistung	132 l/min
Betriebsdruck	450 bar
Arbeitspumpe	Zahnradpumpe
Förderleistung	45 l/min
Betriebsdruck	220 bar
Kraftstofftankinhalt	50 l
Hydrauliktank	40 l
Schallpegel (LwA)	101 dB(A)





**WACKER  
NEUSON**  
*all it takes!*

## Abmessungen



<b>A</b>	Gesamtlänge	4.495 mm
<b>B</b>	Radstand	2.140 mm
<b>C</b>	Hecküberhang	1.230 mm
<b>E</b>	Ausschüttweite	630 mm
<b>F</b>	Breite	1.915 mm
<b>G</b>	Muldenbreite	1.910 mm
<b>H</b>	Höhe ROPS	2.815 mm
<b>I</b>	Höhe ROPS gekippt	2.030 mm
<b>K</b>	Ausschütthöhe max.	1.160 mm
<b>L</b>	Muldenhöhe Mulde gekippt	3.620 mm





**WACKER  
NEUSON**  
*all it takes!*

<b>M</b>	Muldenhöhe	1.790 mm
<b>N</b>	Ausschüttweite	260 mm
<b>O</b>	Bodenfreiheit	290 mm
--	Auskippwinkel	48 °

#### Hinweis

Bitte beachten Sie, dass das Produktangebot landesspezifisch variieren kann. Unter Umständen sind die hier dargestellten Inhalte / Produkte in Ihrem Land nicht erhältlich. Genauere Informationen zur Motorleistung entnehmen Sie bitte der Betriebsanleitung; die tatsächlich abgegebene Leistung kann aufgrund spezifischer Betriebskonditionen variieren.

Änderungen und Irrtümer vorbehalten. Abbildungen ähnlich.

Copyright © 2016 Wacker Neuson SE.

